

OKC 300 NTR/ SOLAR SET OKC 300 NTRR/ SOLAR SET

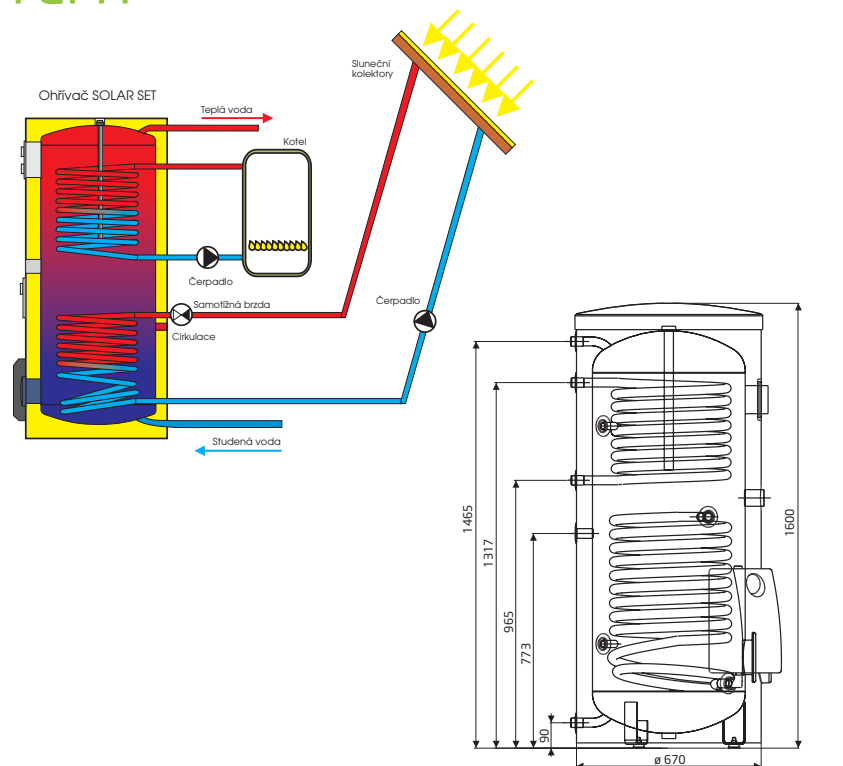


OHŘÍVAČE VODY ZÁSOBNÍKOVÉ PRO SOLÁRNÍ SYSTÉMY

Stacionární 1 MPa

Údaje o ohřivači vody **SOLAR SET**:

- výrobcem předmontovaná čerpadlová jednotka **REGUSOL 130** s průtokem 2-15 l/min
- řídicí jednotka pro solární okruh
- možnost dodatečné instalace elektrické topné jednotky TJ 6/4"
- součástí hoříčková anoda, na přání zákazníka možnost instalace napájené bezúdržbové TITANOVÉ anody
- izolace o síle 60 mm z tvrdé polyuretanové bezfreonové pěny
- smaltovaná ocelová nádoba
- nízké tepelné ztráty
- na vstupu do spodního výměníku je namontována samotížná brzda **FLOW STOP** pro zamezení samovolné cirkulace média v solárním okruhu.



Typ	OKC 300 NTR/ SOLAR SET	OKC 300 NTRR/ SOLAR SET
Objem [l]	300	295
Výška ohřivače [mm]	1600	1600
Průměr ohřivače [mm]	670	670
Max. hmotnost ohřivače bez vody [kg]	145	155
Max. provozní přetlak v nádobě [MPa]	1	1
Max. provozní přetlak ve výměníku [MPa]	1	1
Maximální teplota topné vody [°C]	110	110
Maximální teplota teplé vody [°C]	90	90
Teplosměnná plocha solárního výměníku [m ²]	1,5	1,5
Teplosměnná plocha kotlového výměníku [m ²]	-	1
Objem solárního výměníku [l]	10,5	10,5
Objem kotlového výměníku [l]	-	7
Napětí [V/Hz]	1 PE-N~230/50 1 PE-N~230/50	
Tepelné ztráty [kWh/24 h]	1,86	1,86

