

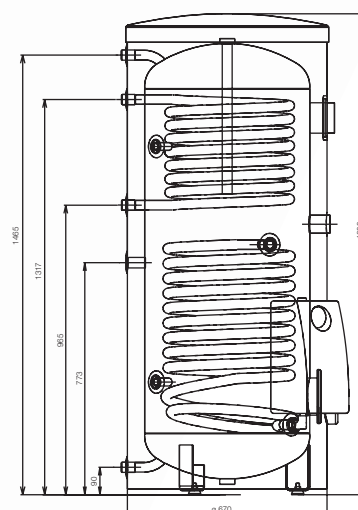
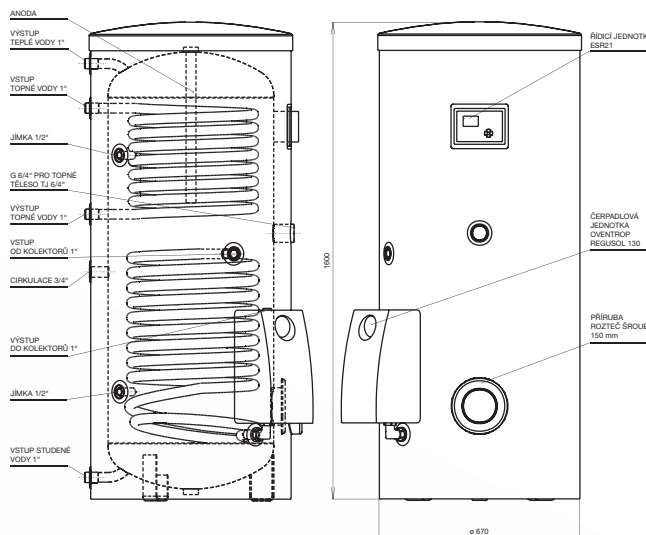
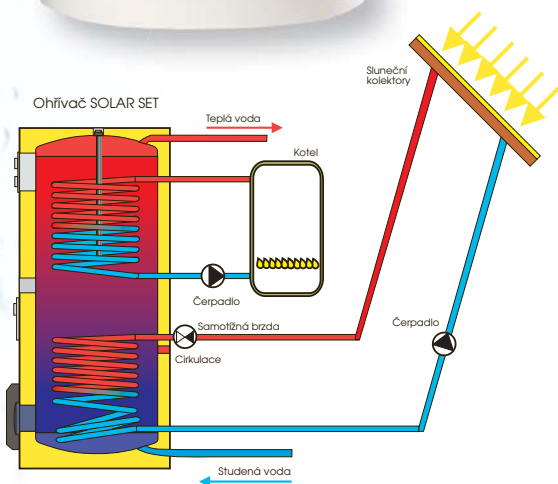
OHŘÍVAČE VODY ZÁSOBNÍKOVÉ PRO SOLÁRNÍ SYSTÉMY

Stacionární 1 MPa

OKC 300 NTR/SOLAR SET OKC 300 NTRR/SOLAR SET

Údaje o ohřivači vody SOLAR SET:

- výrobce předmontovaná čerpadlová jednotka **REGUSOL 130** s průtokem 2–15 l/min
- řídící jednotka pro solární okruh
- možnost dodatečné instalace elektrické topné jednotky TJ 6/4"
- součástí hořčíková anoda, na přání zákazníka možnost instalace napájené bezúdržbové TITANOVÉ anody
- izolace o síle 60 mm z tvrdé polyuretanové bezfreonové pěny
- smaltovaná ocelová nádoba
- nízké tepelné ztráty
- na vstupu do spodního výměníku je namontována samotížná brzda **FLOW STOP** pro zamezení samovolné cirkulace média v solárním okruhu.



Typ	OKC 300 NTR/ SOLAR SET	OKC 300 NTRR/ SOLAR SET
Objem (l)	300	295
Výška ohřivače (mm)	1600	1600
Průměr ohřivače (mm)	670	670
Max. hmotnost ohřivače bez vody (kg)	145	155
Max. provozní přetlak v nádobě (MPa)	1	1
Max. provozní přetlak ve výměníku (MPa)	1	1
Maximální teplota topné vody (°C)	110	110
Maximální teplota teplé vody (°C)	90	90
Výhřevná plocha solárního výměníku (m ²)	1,5	1,5
Výhřevná plocha kotlového výměníku (m ²)	-	1
Objem solárního výměníku (l)	10,5	10,5
Objem kotlového výměníku (l)	-	7
Napětí (V/Hz)	1 PE-N~230/50	1 PE-N~230/50
Tepelné ztráty (kWh/24 h)	1,86	1,86