

# OHŘÍVAČE VODY ZÁSOBNÍKOVÉ ELEKTRICKÉ

Stacionární 0,6 MPa - vestavné topné těleso do příruby 2,2 kW

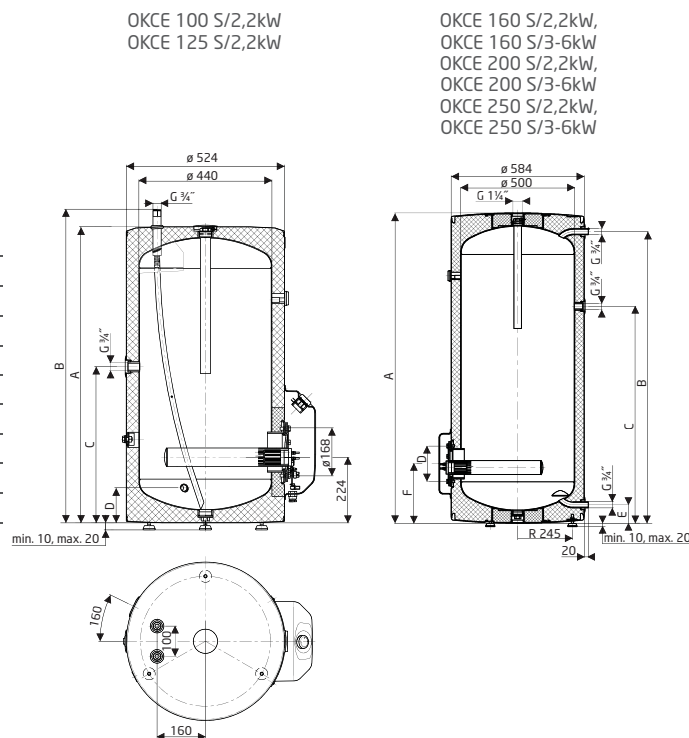
Stacionární 0,6 MPa - vestavné topné těleso do příruby 3-6 kW

Cirkulace u všech typů.

Typ	A	B	C	D
OKCE 100 S/2,2 kW	815	865	517	116
OKCE 125 S/2,2 kW	980	1034	517	116

Typ	A	B	C	D	E	F
OKCE 160 S/2,2 kW	1052	969	526	168	82	265
OKCE 200 S/2,2 kW	1362	1281	861	168	82	265
OKCE 250 S/2,2 kW	1542	1465	1065	168	82	265

Typ	A	B	C	D	E	F
OKCE 160 S/3-6 kW	1052	969	526	227	82	297
OKCE 200 S/3-6 kW	1362	1281	861	227	82	297
OKCE 250 S/3-6 kW	1542	1465	1065	227	82	297



Typ	OKCE 100 S/ 2,2 kW	OKCE 125 S/ 2,2 kW	OKCE 160 S/ 2,2 kW / 3-6 kW	OKCE 200 S/ 2,2 kW / 3-6 kW	OKCE 250 S/ 2,2 kW / 3-6 kW
Objem [l]	100	125	160	220	250
Hmotnost [kg]	44	52	58/67	72/81	80/89
Max. provozní tlak výměníku [MPa]	0,6	0,6	0,6	0,6	0,6
Max. teplota TUV <sup>1</sup> [°C]	80	80	80	80	80
Doba ohřevu el. en. z 10 °C na 60 °C [hod]	3	3,5	4,5/3,2-1,6	5,5/4-2	7/5-2,5
Napětí [V/Hz]	1 PE-N~230/50	1 PE-N~230/50	1 PE-N~230/50	1 PE-N~230/50	1 PE-N~230/50
Napětí [V/Hz]	-	-	3 PE-N~400/50	3 PE-N~400/50	3 PE-N~400/50
Elektrické krytí	IP 44	IP 44	IP 44	IP 44	IP 44
Tepelné ztráty [kWh/24h]/třída en. účinnosti	0,88/C	1,09/C	1,39/C	1,4/B	1,72/B

<sup>1</sup>TUV - teplá voda 45 °C

OKCE 100 S/2,2 kW  
 OKCE 125 S/2,2 kW  
 OKCE 160 S/2,2 kW  
 OKCE 200 S/2,2 kW  
 OKCE 250 S/2,2 kW  
 OKCE 160 S/3-6 kW  
 OKCE 200 S/3-6 kW  
 OKCE 250 S/3-6 kW

