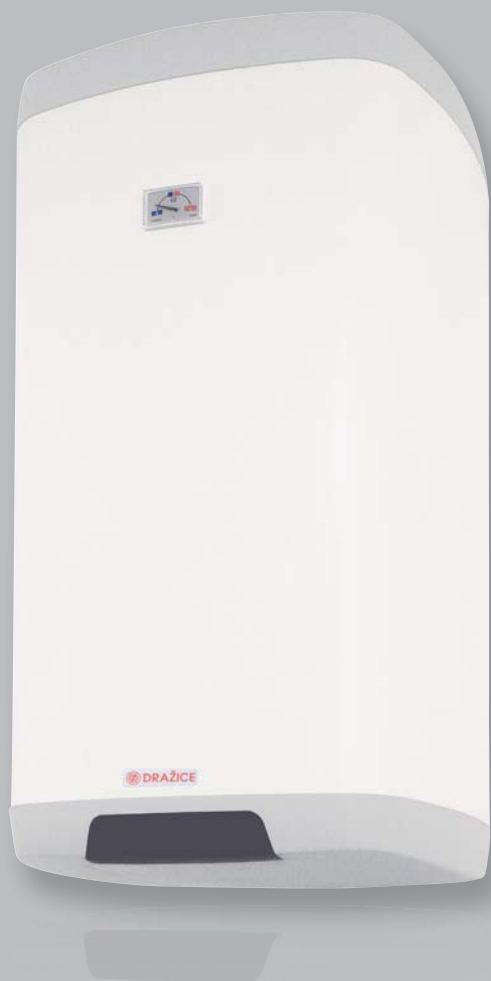


OKHE 80
OKHE 100
OKHE 125
OKHE 160



OHŘÍVAČE VODY ZÁSOBNÍKOVÉ ELEKTRICKÉ

Závěsné, svislé

Zásobníkový ohřivač vody **ELEKTRICKÝ**
pro svislou montáž

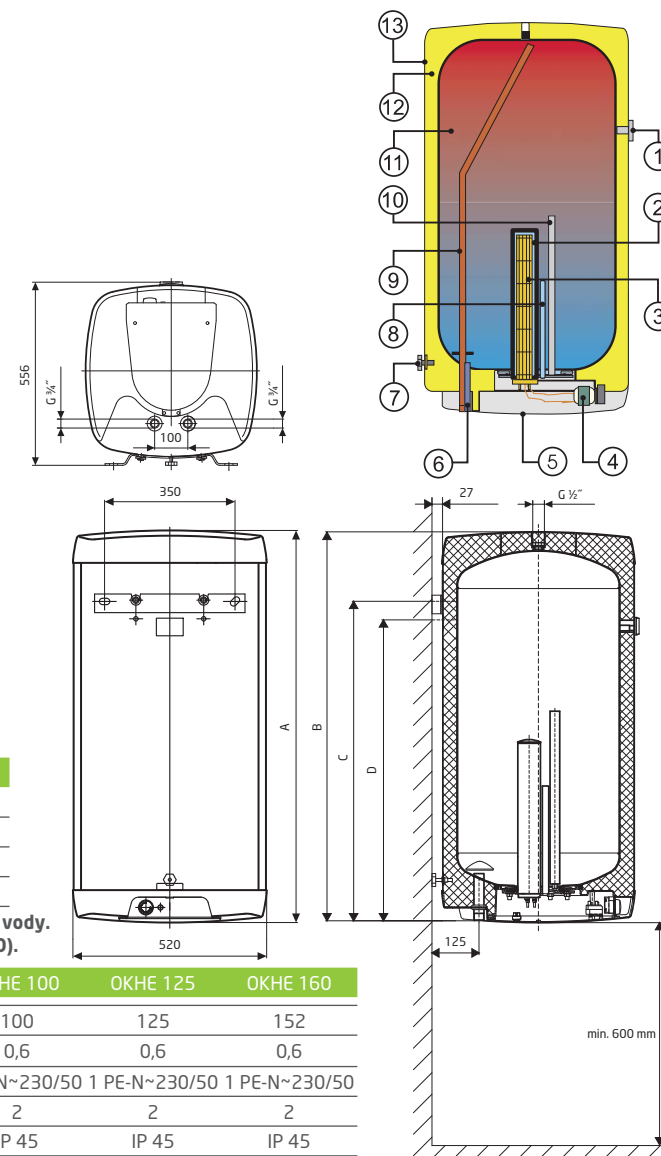
- 1 Indikátor teploty
- 2 Jímka topného tělesa
- 3 **SUCHÉ KERAMICKÉ TOPNÉ TĚLESO**
- 4 Provozní termostat s vnějším ovládáním
Bezpečnostní termostat
- 5 Kryt elektroinstalace
- 6 Napouštěcí trubka studené vody
- 7 Stavěcí šroub
- 8 Jímka provozního a bezpečnostního termostatu
- 9 Vypouštěcí trubka teplé vody
- 10 Hořčiková anoda
- 11 Ocelová smaltovaná nádoba
- 12 Polyuretanová bezfreonová izolace
- 13 Plášť ohřivače

Typ	OKHE 80	OKHE 100	OKHE 125	OKHE 160
A	742	887	1052	1237
B*	737	882	1047	1232
C	610	700	850	1050
D	560	650	800	1000

*Výška od horní hrany ohřivače ke konci trubek vstupu a výstupu vody.
Možnost upevnění závěsů ve dvou výškách (v tabulce rozměr C a D).

Typ	OKHE 80	OKHE 100	OKHE 125	OKHE 160
Objem [l]	80	100	125	152
Jmenovitý tlak [MPa]	0,6	0,6	0,6	0,6
Napětí [V/Hz]	1 PE-N~230/50 1 PE-N~230/50 1 PE-N~230/50 1 PE-N~230/50			
Příkon [kW]	2	2	2	2
Elektrické krytí	IP 45	IP 45	IP 45	IP 45
Výška x šířka [mm]	742x520	887x520	1052x520	1237x520
Max. hmotnost bez vody [kg]	37	42	49	57
Doba ohřevu el. en. z 10 °C na 60 °C [hod]	2,5	3	3,8	5
Tepebné ztráty [kWh/24h]/třída en. účinnosti	0,55/B	0,7/B	0,87/B	1,05/B

Všechny typy ohřivačů lze vyrobit na objednávku s tělesem o výkonu 4000 W se zapojením 3 PE-N~400 V/50 Hz.
Doba ohřevu se sníží na polovinu hodnoty uvedené v tabulce.



Díky zvýšené síle tepelné izolace (průměrně 55 mm) mají ohřivače velmi nízké tepelné ztráty, což je řadí do třídy B energetické účinnosti.