

OHŘÍVAČE VODY S ELEKTRONICKÝM TERMOSTATEM

OKHE SMART

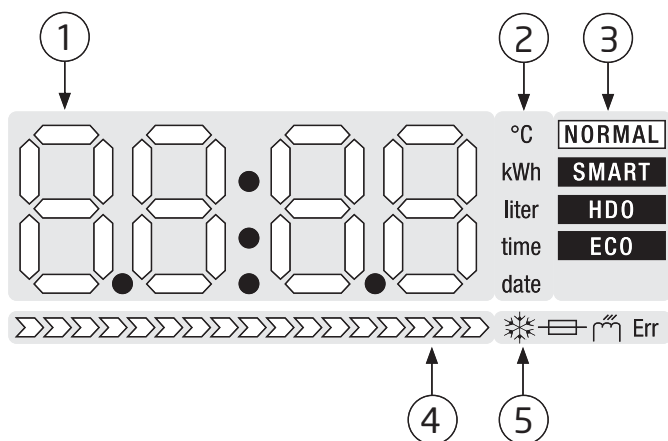
Závěsné, svislé

Inteligentní ohřívač vody s elektronickým termostatem a s možností připojení na HDO (snížená sazba elektřiny)!
Funkce SMART HDO přizpůsobí provoz ohřívače přesně dle vašich potřeb a tím dosáhnete ještě větších úspor.

Údaje zobrazované na displeji

Displej obsahuje následující oblasti, resp. údaje:

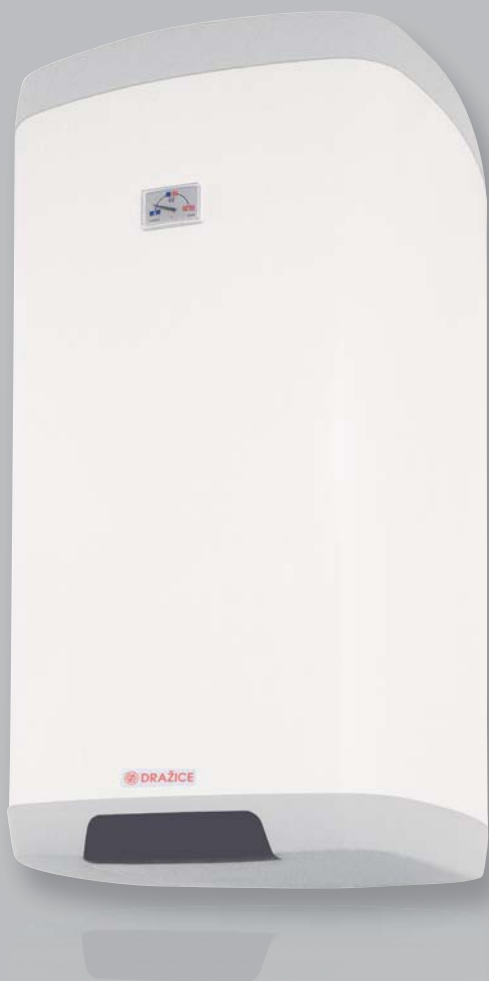
1. číselné
2. upřesňující zobrazené číslo/ jednotky (teplota, spotřebovaná energie v kilowatt-hodinách, množství dostupné vody po smísení na 40 °C, čas, datum)
3. zobrazující zvolený režim termostatu (NORMAL, SMART, SMART HDO, HDO, ECO)
4. bargraf, zobrazující množství dostupné vody po smísení na 40 °C (100 % = plný bojler vody nahřáté na 65 °C)
5. ikony stavových hlášení:
 - Symbol sněhové vločky - nouzový ohřev funkcí ANTIFROST - teplota bojleru byla nižší než +5 °C a mohlo dojít k poškození rozvodů vody
 - Symbol pojistky - došlo k aktivaci mechanické tepelné pojistky
 - Symbol topení - činnost topného tělesa
 - Symbol Err - porucha; druh poruchy je zobrazen na displeji



Rozměry a technická specifikace jsou stejné jako u ohřívače OKHE, viz. strana 20.
Topné těleso je pouze s výkonem 2000 W.



OKHE 80
OKHE 100
OKHE 125
OKHE 160



OHŘÍVAČE VODY ZÁSOBNÍKOVÉ ELEKTRICKÉ

Závěsné, svislé

Zásobníkový ohřivač vody **ELEKTRICKÝ**
pro svislou montáž

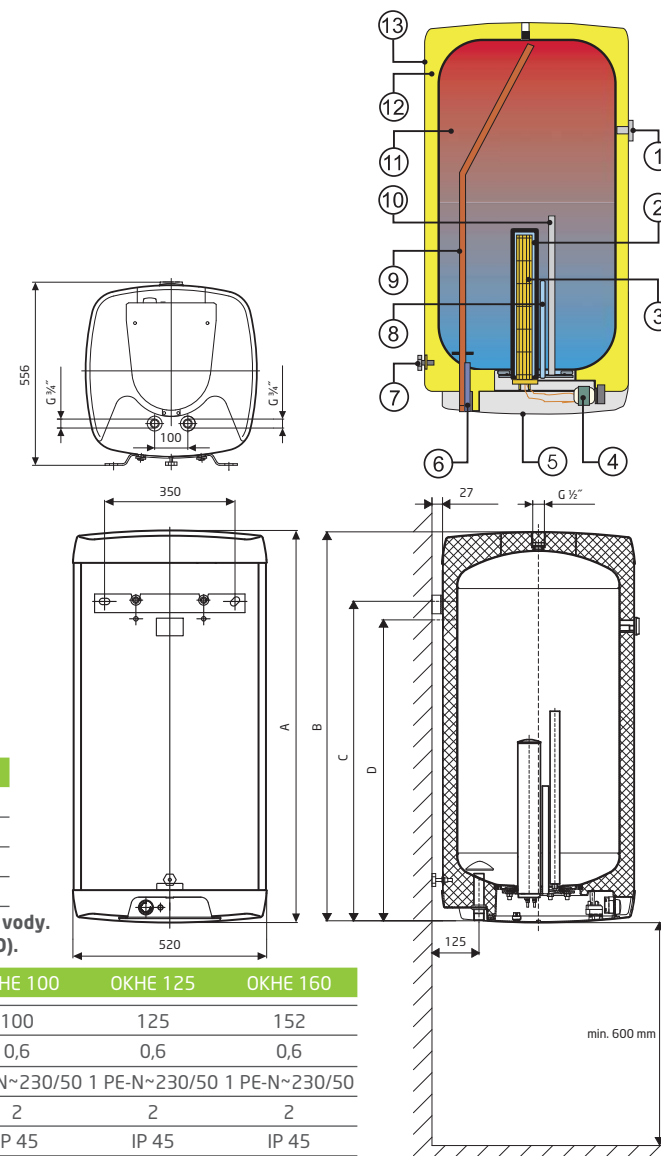
- 1 Indikátor teploty
- 2 Jímka topného tělesa
- 3 **SUCHÉ KERAMICKÉ TOPNÉ TĚLESO**
- 4 Provozní termostat s vnějším ovládáním
Bezpečnostní termostat
- 5 Kryt elektroinstalace
- 6 Napouštěcí trubka studené vody
- 7 Stavěcí šroub
- 8 Jímka provozního a bezpečnostního termostatu
- 9 Vypouštěcí trubka teplé vody
- 10 Hořčiková anoda
- 11 Ocelová smaltovaná nádoba
- 12 Polyuretanová bezfreonová izolace
- 13 Plášť ohřivače

| Typ | OKHE 80 | OKHE 100 | OKHE 125 | OKHE 160 |
|-----|---------|----------|----------|----------|
| A | 742 | 887 | 1052 | 1237 |
| B* | 737 | 882 | 1047 | 1232 |
| C | 610 | 700 | 850 | 1050 |
| D | 560 | 650 | 800 | 1000 |

*Výška od horní hrany ohřivače ke konci trubek vstupu a výstupu vody.
Možnost upevnění závěsů ve dvou výškách (v tabulce rozměr C a D).

| Typ | OKHE 80 | OKHE 100 | OKHE 125 | OKHE 160 |
|--|---|----------|----------|----------|
| Objem [l] | 80 | 100 | 125 | 152 |
| Jmenovitý tlak [MPa] | 0,6 | 0,6 | 0,6 | 0,6 |
| Napětí [V/Hz] | 1 PE-N~230/50 1 PE-N~230/50 1 PE-N~230/50 1 PE-N~230/50 | | | |
| Příkon [kW] | 2 | 2 | 2 | 2 |
| Elektrické krytí | IP 45 | IP 45 | IP 45 | IP 45 |
| Výška x šířka [mm] | 742x520 | 887x520 | 1052x520 | 1237x520 |
| Max. hmotnost bez vody [kg] | 37 | 42 | 49 | 57 |
| Doba ohřevu el. en. z 10 °C na 60 °C [hod] | 2,5 | 3 | 3,8 | 5 |
| Tepeľné ztráty [kWh/24h]/třída en. účinnosti | 0,55/B | 0,7/B | 0,87/B | 1,05/B |

Všechny typy ohřivačů lze vyrobit na objednávku s tělesem o výkonu 4000 W se zapojením 3 PE-N~400 V/50 Hz.
Doba ohřevu se sníží na polovinu hodnoty uvedené v tabulce.



Díky zvýšené síle tepelné izolace (průměrně 55 mm) mají ohřivače velmi nízké tepelné ztráty, což je řadí do třídy B energetické účinnosti.