

TC80E
TC100E
TC120E

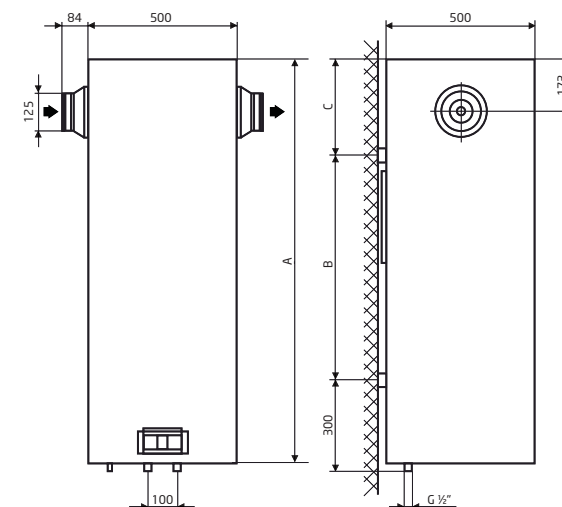
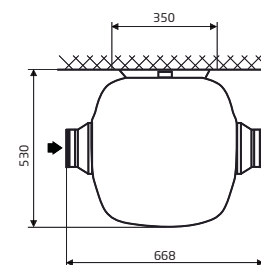
TEPELNÉ ČERPADLO NA PŘÍPRAVU TEPLÉ VODY

Závěsné, svislé

TC 80-100-120E je zařízení určené na přípravu teplé vody v domácnostech a malých provozovnách, kde denní spotřeba teplé vody (40 °C) nepřesahuje 150 l až 250 l. Pro ohřev vody využívá teplo obsažené ve vzduchu v budově.

| Typ | A | B | C |
|--------|------|-----|-----|
| TC 80 | 1090 | 455 | 365 |
| TC 100 | 1229 | 555 | 404 |
| TC 120 | 1345 | 705 | 370 |

| Typ | TC80E | TC100E | TC120E |
|---|----------|----------|----------|
| Objem [l] | 80 | 100 | 120 |
| Netto hmotnost/hmotnost s vodou [kg] | 58/138 | 62/162 | 68/188 |
| Ohřívací výkon [W] | 1410 | 1410 | 1316 |
| Příkon [W] | 470 | 470 | 470 |
| Topný faktor* | 3,0 | 3,0 | 2,8 |
| Čas ohřívání* [h:min] | 1:35 | 2:10 | 3:00 |
| Chladivo | R134a | R134a | R134a |
| Pracovní oblast teploty vzduchu [°C] | 10-35 | 10-35 | 10-35 |
| Akustický tlak [dB (A)] | 48,5 | 48,5 | 48,5 |
| Napětí/frekvence [V/Hz] | 230/50 | 230/50 | 230/50 |
| Elektrické jistiění [A] | 16 | 16 | 16 |
| Stupeň ochrany | IP 24 | IP 24 | IP 24 |
| Počet elektropatron x výkon [W] | 2x1000 | 2x1000 | 2x1000 |
| Připojovací napětí/maximální příkon [V/W] | 230/2800 | 230/2800 | 230/2800 |
| Nominální proud - jen elektrická topná tělesa [A] | 8,7 | 8,7 | 8,7 |
| Program Anti-Legionella [°C] | 65 | 65 | 65 |
| Smaltovaný ocelový plášť | ANO | ANO | ANO |
| Hořčíková anoda | ANO | ANO | ANO |
| Tloušťka izolace [mm] | 25-60 | 25-60 | 25-60 |
| Provozní tlak v zásobníku vody [MPa/bar] | 0,6/6 | 0,6/6 | 0,6/6 |
| Max. teplota - pouze tepelné čerpadlo [°C] | 55 | 55 | 55 |
| Max. teplota - s elektrickými topnými tělesy [°C] | 65 | 65 | 65 |
| Průtok vzduchu [m ³ /h] | 400 | 400 | 400 |
| Připojení vzduchu [mm/m] | ø 125/6 | ø 125/6 | ø 125/6 |



* Při teplotě vstupního vzduchu 15 °C, 71% vlhkosti a vstupní teploty vody 15 °C ohřev vody na 45 °C