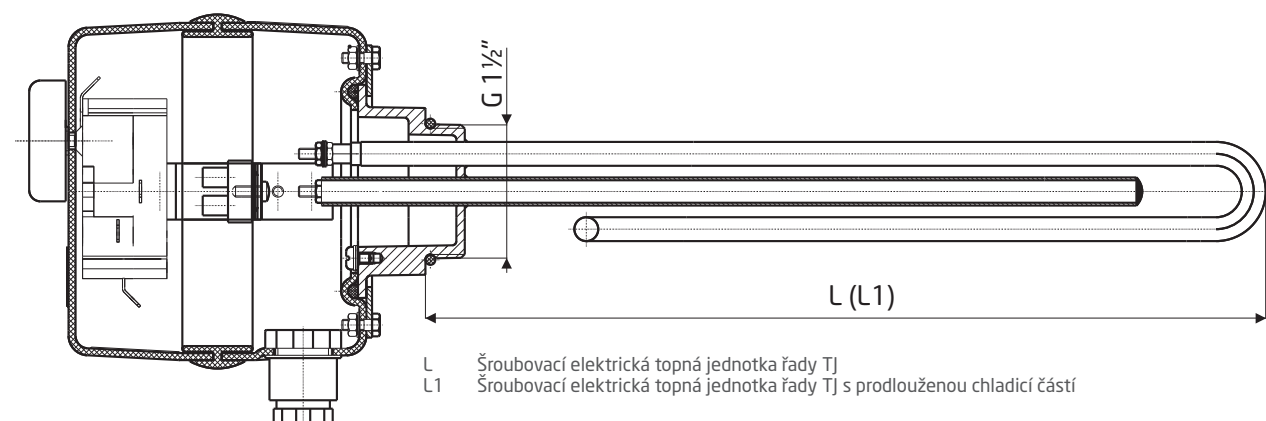


PŘÍSLUŠENSTVÍ

Šroubovací elektrická topná jednotka řady TJ G 6/4"



Lze použít i pro ohřívače 1500, 2000 litrů s redukcí G 2"-1½\".

Typ	TJ 6/4" - 2	TJ 6/4" - 2,5	TJ 6/4" - 3,3	TJ 6/4" - 3,75	TJ 6/4" - 4,5	TJ 6/4" - 6	TJ 6/4" - 7,5	TJ 6/4" - 9
Výkon [kW]	2	2,5	3,3	3,75	4,5	6	7,5	9
Napětí [V/Hz]	1 PE-N 230/50 1 PE-N 230/50 3 PE-N 400/50 3 PE-N 400/50 3 PE-N 400/50 3 PE-N 400/50 3 PE-N 400/50 3 PE-N 400/50							
Doba ohřevu z 10 °C na 60 °C cca 150 l [hod]	4,5	4	2,7	2,3	2	1,5	1,3	1
Doba ohřevu z 35 °C na 60 °C cca 150 l [hod]	2,2	2	1,5	1,2	1	0,7	0,6	0,5
Elektrické krytí	IP 45	IP 45	IP 45	IP 45	IP 45	IP 45	IP 45	IP 45
Rozsah nastavení [°C]	5-77	5-77	5-77	5-77	5-77	5-77	5-77	5-77
Zástavbová délka L [mm]	350	350	325	350	400	520	575	605
Zástavbová délka L1 [mm]	380	405	425	450	500	520	685	720
Hmotnost [kg]	1,6	1,8	2	2,1	2,2	2,4	2,4	2,6

Délka L, L1 ±10 mm. Tabulka ukazující použití těles TJ 6/4" v jednotlivých typech ohřívačů je na straně 51.

TJ 6/4" - 2
TJ 6/4" - 2,5
TJ 6/4" - 3,3
TJ 6/4" - 3,75
TJ 6/4" - 4,5
TJ 6/4" - 6
TJ 6/4" - 7,5
TJ 6/4" - 9

TABULKA 1 - Možnosti montáže jednotlivých těles TPK

Průměr nádoby	Nádoba ø 440 mm		Nádoba ø 500 mm		Nádoba ø 550 mm	Nádoba ø 750 a 850 mm	Nádoba ø 790, 1000 a 1100 mm
Typ	OKCE 100 S/2,2 kW OKC 100 NTR/BP OKCE 100 NTR/2,2 kW OKCE 125 S/2,2 kW OKC 125 NTR/BP OKCE 125 NTR/2,2 kW	OKCE 160 S/3-6 kW OKCE 200 S/3-6 kW OKCE 250 S/3-6 kW	OKCE 160 S/2,2 kW OKCE 160 NTR/2,2 kW OKCE 200 S/2,2 kW OKC 200 NTR/BP OKC 200 NTRR/BP OKCE 200 NTR/2,2 kW OKCE 200 NTRR/2,2 kW	OKC 160 NTR/BP OKCE 250 S/2,2 kW OKC 250 NTR/BP OKC 250 NTRR/BP OKCE 250 NTR/2,2 kW OKCE 250 NTRR/2,2 kW	OKCE 300 S/1 MPa OKC 300 NTR/BP OKC 300 NTRR/BP OKCE 300 NTR/2,2 kW OKCE 300 NTRR/2,2 kW OKCE 300 NTR/3-6 kW OKCE 300 NTRR/3-6 kW	OKC 750 NTR/1 MPa OKC 750 NTRR/1 MPa OKC 1000 NTR/1 MPa OKC 1000 NTRR/1 MPa	OKCE 800 S / 1 MPa OKCE 1500 S / 1 MPa OKCE 2000 S / 1 MPa OKC 800 NTR / 1 MPa OKC 1500 NTR / 1 MPa OKC 2000 NTR / 1 MPa OKC 800 NTRR / 1 MPa OKC 1500 NTRR / 1 MPa OKC 2000 NTRR / 1 MPa
TPK 168-8/2,2 kW	ANO	NE	ANO	ANO	NE	NE	NE
TPK 210-12/2,2 kW	NE	ANO	NE	NE	ANO	ANO ²	ANO
TPK 210-12/3-6 kW	NE	ANO	NE	NE	ANO	ANO ²	ANO
TPK 210-12/5-9 kW	NE	NE	NE	NE	ANO ¹	ANO ²	ANO
TPK 210-12/8-12 kW	NE	NE	NE	NE	ANO ¹	ANO ²	ANO

ANO¹ Lze použít jen v OKCE 300 S/1 MPa
ANO² Pouze s použitím redukční příruby 225/210
TABULKA 2 - Možnosti montáže jednotlivých těles TJ 6/4"

Průměr nádoby	Nádoba ø 500 mm		Nádoba ø 550 mm	Nádoba ø 600 mm	Nádoba ø 750 a 850 mm	Nádoba ø 790, 1000 a 1100 mm
Typ	OKC 200 NTR/BP OKC 200 NTRR/BP OKCE 200 NTR/2,2 kW OKCE 200 NTRR/2,2 kW OKC 200 NTRR/SOL OKC 300 NTRR/SOL	OKC 250 NTR/BP OKC 250 NTRR/BP OKCE 250 NTR/2,2 kW OKCE 250 NTRR/2,2 kW OKC 250 NTRR/SOL	OKC 300 NTR/BP OKC 300 NTRR/BP OKCE 300 NTR/2,2 kW OKCE 300 NTRR/2,2 kW OKCE 300 NTR/3-6 kW OKCE 300 NTRR/3-6 kW OKC 300 NTR/SOLAR SET OKC 300 NTRR/SOLAR SET OKC 300 NTR/1 MPa OKC 300 NTRR/1 MPa	OKC 400 NTR/1 MPa OKC 400 NTRR/1 MPa OKC 500 NTR/1 MPa OKC 500 NTRR/1 MPa	OKC 750 NTR/1 MPa OKC 750 NTRR/1 MPa OKC 1000 NTR/1 MPa OKC 1000 NTRR/1 MPa	OKCE 800 S / 1 MPa OKCE 1500 S / 1 MPa OKCE 2000 S / 1 MPa OKC 800 NTR / 1 MPa OKC 1500 NTR / 1 MPa OKC 2000 NTR / 1 MPa OKC 800 NTRR / 1 MPa OKC 1500 NTRR / 1 MPa OKC 2000 NTRR / 1 MPa
TJ 6/4" - 2	ANO	ANO	ANO	ANO	ANO	ANO ¹
TJ 6/4" - 2,5	ANO	ANO	ANO	ANO	ANO	ANO ¹
TJ 6/4" - 3,3	ANO	ANO	ANO	ANO	ANO	ANO ¹
TJ 6/4" - 3,75	ANO	ANO	ANO	ANO	ANO	ANO ¹
TJ 6/4" - 4,5	ANO	ANO	ANO	ANO	ANO	ANO ¹
TJ 6/4" - 6	ANO	ANO	ANO	ANO	ANO	ANO ¹
TJ 6/4" - 7,5	NE	NE	ANO	ANO	ANO	ANO ¹
TJ 6/4" - 9	NE	NE	ANO	ANO	ANO	ANO ¹

ANO¹ Nutno použít redukci G 2"-G1½"