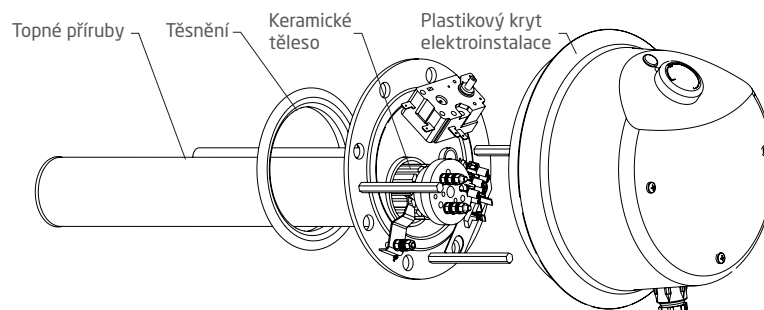


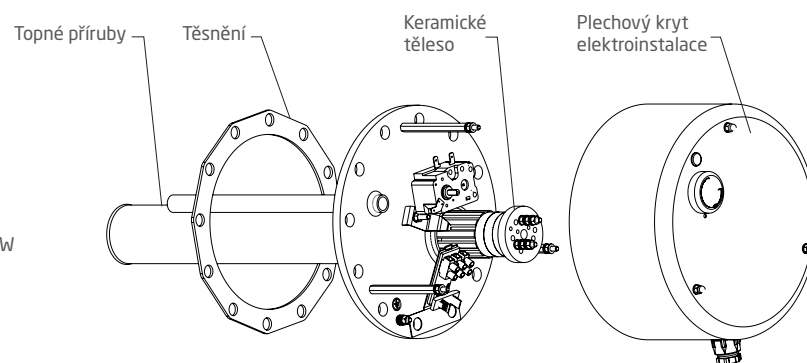
PŘÍSLUŠENSTVÍ

Vestavná elektrická
topná jednotka
přírubová

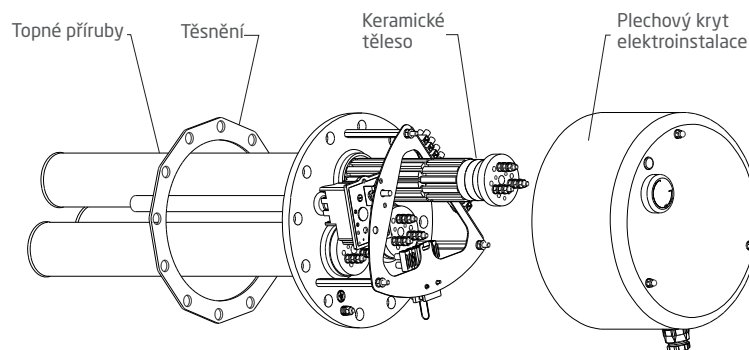
TPK 168 - 8/2,2 kW



TPK 210 - 12/2,2 kW



TPK 210 - 12/3-6 kW
TPK 210 - 12/5-9 kW
TPK 210 - 12/8-12 kW



Typ	Výkon [kW]	Napětí [V/Hz]	Zástavbová délka l [mm]	Elektrické krytí	Hmotnost [kg]	Uchycení
TPK 168 - 8/2,2 kW	2,2	1 PE-N~230/50	405	IP 44	5	8x M10
TPK 210 - 12/2,2 kW	2,2	1 PE-N~230/50	440	IP 44	9	12x M12
TPK 210 - 12/3-6 kW	3 - 4 - 6	3 PE-N~400/50	440	IP 44	15	12x M12
TPK 210 - 12/5-9 kW	5 - 7 - 9	3 PE-N~400/50	550	IP 44	18	12x M12
TPK 210 - 12/8-12 kW	8 - 10 - 12	3 PE-N~400/50	550	IP 44	18	12x M12

Tabulka ukazující použití těles TPK v jednotlivých typech ohřivačů je na straně 51.

TPK 168 - 8/2,2 kW
TPK 210 - 12/2,2 kW
TPK 210 - 12/3-6 kW
TPK 210 - 12/5-9 kW
TPK 210 - 12/8-12 kW

TABULKA 1 - Možnosti montáže jednotlivých těles TPK

Průměr nádoby	Nádoba ø 440 mm		Nádoba ø 500 mm		Nádoba ø 550 mm	Nádoba ø 750 a 850 mm	Nádoba ø 790, 1000 a 1100 mm
Typ	OKCE 100 S/2,2 kW OKC 100 NTR/BP OKCE 100 NTR/2,2 kW OKCE 125 S/2,2 kW OKC 125 NTR/BP OKCE 125 NTR/2,2 kW	OKCE 160 S/3-6 kW OKCE 200 S/3-6 kW OKCE 250 S/3-6 kW	OKCE 160 S/2,2 kW OKCE 160 NTR/2,2 kW OKCE 200 S/2,2 kW OKC 200 NTR/BP OKC 200 NTRR/BP OKCE 200 NTR/2,2 kW OKCE 200 NTRR/2,2 kW	OKC 160 NTR/BP OKCE 250 S/2,2 kW OKC 250 NTR/BP OKC 250 NTRR/BP OKCE 250 NTR/2,2 kW OKCE 250 NTRR/2,2 kW	OKCE 300 S/1 MPa OKC 300 NTR/BP OKC 300 NTRR/BP OKCE 300 NTR/2,2 kW OKCE 300 NTRR/2,2 kW OKCE 300 NTR/3-6 kW OKCE 300 NTRR/3-6 kW	OKC 750 NTR/1 MPa OKC 750 NTRR/1 MPa OKC 1000 NTR/1 MPa OKC 1000 NTRR/1 MPa	OKCE 800 S / 1 MPa OKCE 1500 S / 1 MPa OKCE 2000 S / 1 MPa OKC 800 NTR / 1 MPa OKC 1500 NTR / 1 MPa OKC 2000 NTR / 1 MPa OKC 800 NTRR / 1 MPa OKC 1500 NTRR / 1 MPa OKC 2000 NTRR / 1 MPa
TPK 168-8/2,2 kW	ANO	NE	ANO	ANO	NE	NE	NE
TPK 210-12/2,2 kW	NE	ANO	NE	NE	ANO	ANO ²	ANO
TPK 210-12/3-6 kW	NE	ANO	NE	NE	ANO	ANO ²	ANO
TPK 210-12/5-9 kW	NE	NE	NE	NE	ANO ¹	ANO ²	ANO
TPK 210-12/8-12 kW	NE	NE	NE	NE	ANO ¹	ANO ²	ANO

ANO¹ Lze použít jen v OKCE 300 S/1 MPa
ANO² Pouze s použitím redukční příruby 225/210
TABULKA 2 - Možnosti montáže jednotlivých těles TJ 6/4"

Průměr nádoby	Nádoba ø 500 mm		Nádoba ø 550 mm	Nádoba ø 600 mm	Nádoba ø 750 a 850 mm	Nádoba ø 790, 1000 a 1100 mm
Typ	OKC 200 NTR/BP OKC 200 NTRR/BP OKCE 200 NTR/2,2 kW OKCE 200 NTRR/2,2 kW OKC 200 NTRR/SOL OKC 300 NTRR/SOL	OKC 250 NTR/BP OKC 250 NTRR/BP OKCE 250 NTR/2,2 kW OKCE 250 NTRR/2,2 kW OKC 250 NTRR/SOL	OKC 300 NTR/BP OKC 300 NTRR/BP OKCE 300 NTR/2,2 kW OKCE 300 NTRR/2,2 kW OKCE 300 NTR/3-6 kW OKCE 300 NTRR/3-6 kW OKC 300 NTR/SOLAR SET OKC 300 NTRR/SOLAR SET OKC 300 NTR/1 MPa OKC 300 NTRR/1 MPa	OKC 400 NTR/1 MPa OKC 400 NTRR/1 MPa OKC 500 NTR/1 MPa OKC 500 NTRR/1 MPa	OKC 750 NTR/1 MPa OKC 750 NTRR/1 MPa OKC 1000 NTR/1 MPa OKC 1000 NTRR/1 MPa	OKCE 800 S / 1 MPa OKCE 1500 S / 1 MPa OKCE 2000 S / 1 MPa OKC 800 NTR / 1 MPa OKC 1500 NTR / 1 MPa OKC 2000 NTR / 1 MPa OKC 800 NTRR / 1 MPa OKC 1500 NTRR / 1 MPa OKC 2000 NTRR / 1 MPa
TJ 6/4" - 2	ANO	ANO	ANO	ANO	ANO	ANO ¹
TJ 6/4" - 2,5	ANO	ANO	ANO	ANO	ANO	ANO ¹
TJ 6/4" - 3,3	ANO	ANO	ANO	ANO	ANO	ANO ¹
TJ 6/4" - 3,75	ANO	ANO	ANO	ANO	ANO	ANO ¹
TJ 6/4" - 4,5	ANO	ANO	ANO	ANO	ANO	ANO ¹
TJ 6/4" - 6	ANO	ANO	ANO	ANO	ANO	ANO ¹
TJ 6/4" - 7,5	NE	NE	ANO	ANO	ANO	ANO ¹
TJ 6/4" - 9	NE	NE	ANO	ANO	ANO	ANO ¹

ANO¹ Nutno použít redukci G 2"-G1½"