

OKHE SMART

Intelligenter Warmwasserspeicher mit elektronischem Thermostat sowie Anschlussmöglichkeit an Rundsteuertechnik (Niedertarifstrom)! Die Funktion SMART passt den Betrieb des Warmwasserspeichers genau Ihrem Bedarf an somit erzielen Sie noch höhere Einsparungen.



**EINSPARUNGEN
UM MINDESTENS
WEITERE 10 %**

Warmwasserspeicher OKHE SMART

 **DRAŽICE**
MITGLIED DER GRUPPE NIBE

www.dzd.cz

Was ist SMART?

Das SMART Thermostat E1 ist ein elektronisches Thermostat zur Steuerung elektrischer Warmwasserspeicher der Firma DZ Dražice. Er ermöglicht mehrere Betriebsmodi und bietet verschiedene Komfort-Funktionen. Das Thermostat ist mit Display und Bedientastatur ausgestattet.

Modi des elektronischen Thermostats

NORMAL

Modus, in dem der Regler den Warmwasserspeicher auf konstanter, vom Benutzer eingestellter Temperatur im Bereich zwischen 5 bis 65°C hält. Die Standardfunktion des Thermostats hält den Warmwasserspeicher in auf die eingestellte Temperatur erhitztem Zustand, ebenso wie bisherige Kapillarthermostate.

HDO - Sondertarif

Der Regler hält den Warmwasserspeicher lediglich dann auf konstanter, vom Benutzer eingestellter Temperatur im Bereich zwischen 5 bis 65°C, wenn ein **niedriger Energietarif** gefunden wird.

ECO

Gleiche Funktion wie im NORMAL-Modus, lediglich beschränkt auf eine maximal erreichbare Temperatur von 55°C.

Smart

In diesem Modus durchläuft der Regler zwei Phasen mit dem Ziel einer **minimalen Energieeinsparung von 10%** gegenüber dem NORMAL-Modus. In der ersten Phase hält er die Temperatur des Warmwasserspeicher eine Kalenderwoche über konstant, es wird das Benutzerverhalten hinsichtlich Wasserentnahme überwacht. Diese Informationen werden aufgezeichnet und anschließend verarbeitet. In der zweiten Phase wendet der Regler die aus der ersten Phase erzielten Informationen derart an, dass nur diejenige Wassermenge aufbereitet wird, die der Benutzer im gegebenen Zeitraum verbraucht, dies unter Einbeziehung einer bestimmten Reserve für den Fall einer unerwarteten Wasserentnahme. In dieser Phase kommt es weiterhin zur Sammlung und Auswertung von Informationen über Wasserentnahmen. Derart erzielte Informationen werden so angewendet, dass es zu ununterbrochener Anpassung an die Nutzeranforderungen führt. Der Warmwasserspeicher darf auch im SMART-Modus niemals auskühlen – die Minimaltemperatur beträgt 45°C.

Smart HDO - Sondertarif

Der an die Rundsteuertechnik angeschlossene Boiler erhitzt Wasser; ermittelt er jedoch, dass den ganzen Tag über kein erhitztes Wasser verbraucht wurde, so wird am nächsten Tag die Temperatur gesenkt. Das Gegenteil ist der Fall, wenn sämtliches erhitztes Wasser verbraucht wurde; die Temperatur wird erhöht und dieser Prozess wiederholt sich, bis der Verbrauch der im Warmwasserspeicher akkumulierten Wärme gleicht.

Antifrost

Betriebseinstellungsmodus des Warmwasserspeicher. Hier ist lediglich gewährleistet, dass die im Warmwasserspeicher befindliche Wassertemperatur nicht unter 5°C sinkt (Voraussetzung für die Energiezufuhr). Die Funktion ist aktiv in allen Modi ausgenommen dem STOP-Modus.

Stop

Es darf unter keinen Umständen zu einem Abschalten des Heizkörpers kommen; auch die ANTIFROST-Funktion setzt aus.

In allen Modi wird darüber hinaus eine Minimaltemperatur von 5°C aufrechterhalten; kommt es zu einem Absinken unter diesen Wert, so wird der Heizkörper aktiviert. Die Energiezufuhr ist allerdings notwendig.

Auf dem Display angezeigte Angaben

Das Display enthält folgende Bereiche bzw. Angaben:

1. numerisch

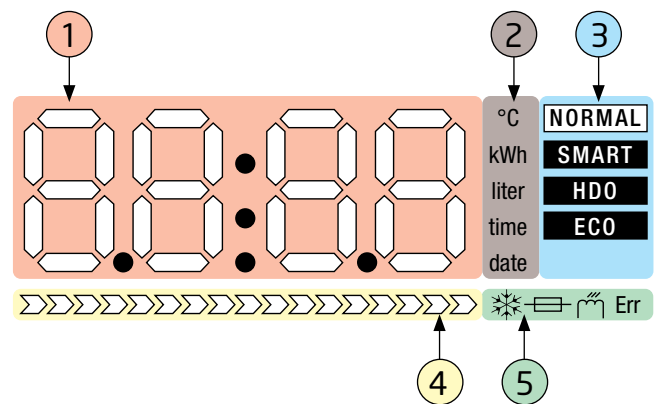
2. angezeigte Nummern/Einheiten präzisierend
(Temperatur, Energieverbrauch in Kilowattstunden, Menge an verfügbarem Wasser nach Mischung auf 40°C, Uhrzeit, Datum)

3. zeigt den gewählten Thermostat-Modus auf
(NORMAL, SMART, SMART HDO, HDO, ECO)

4. Anzeige der verfügbaren Wassermenge nach Mischung auf 40°C
(100% = komplett mit auf 65°C erhitztem Wasser gefüllter Boiler)

5. Icons der Zustandsmeldungen:

- Schneeflocken-Symbol - Notwärmefunktion ANTIFROST - Boiler Temperatur war unter +5 °C, es könnte zu einer Schädigung der Wassersteuerung kommen
- Sicherungs-Symbol - die mechanische Wärmesicherung wurde aktiviert
- Heizungs-Symbol - Betrieb des Heizkörpers
- Error-Symbol - Defekt; Art des Defektes wird auf dem Display angezeigt



Technische Spezifizierung

Typ	OKHE 80 SMART	OKHE 100 SMART	OKHE 125 SMART	OKHE 160 SMART
Höhe [mm]	742	887	1052	1237
Breite [mm]	520	520	520	520
Tiefe [mm]	556	556	556	556
Gewicht ohne Wasser [kg]	37	42	49	59

Warmwasserspeicher OKHE SMART

 **DRAŽICE**
MITGLIED DER GRUPPE NIBE

www.dzd.cz