

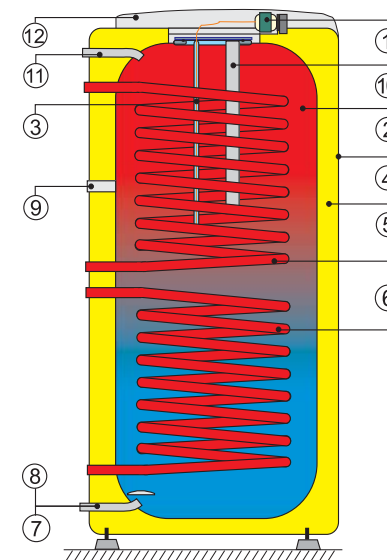
ОКС 100 NTR  
 ОКС 125 NTR  
 ОКС 160 NTR  
 ОКС 200 NTR  
 ОКС 250 NTR  
 ОКС 200 NTRR  
 ОКС 250 NTRR  
 ОКН 100 NTR  
 ОКН 125 NTR  
 ОКН 160 NTR

## ВОДОНАГРЕВАТЕЛИ НАКОПИТЕЛЬНЫЕ КОСВЕННОГО НАГРЕВА

Стационарные 0,6 МПа - боковые выходы теплообменника без бокового фланца

Водонагреватель накопительный **КОСВЕННОГО НАГРЕВА**  
для вертикального монтажа

- 1 Индикатор температуры  
Рабочий термостат с наружным блоком управления
- 2 Стальной эмалированный резервуар
- 3 Гильза рабочего термостата
- 4 Кожух водонагревателя
- 5 Полиуретановая изоляция 42 мм без фреона
- 6 Трубчатый теплообменник
- 7 Отверстие выпуска
- 8 Трубка впуска холодной воды
- 9 Циркулирование
- 10 Магниевый анод
- 11 Трубка выпуска тёплой воды
- 12 Крышка электродподсоединения

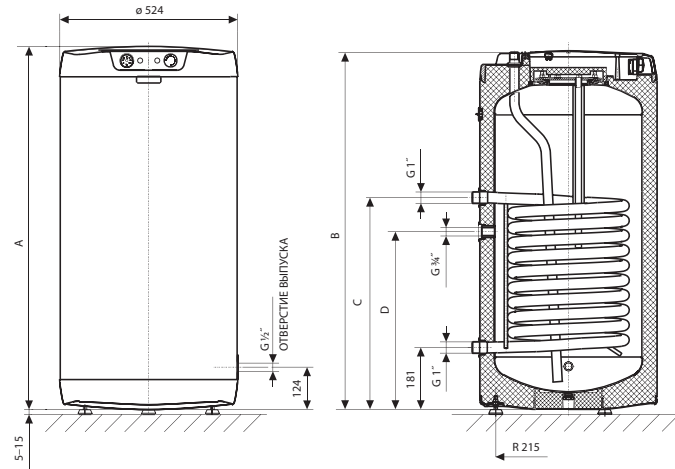
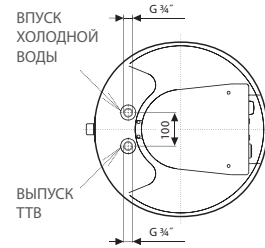


Модель	ОКС 100 NTR ОКН 100 NTR	ОКС 125 NTR ОКН 125 NTR	ОКС 160 NTR ОКН 160 NTR	ОКС 200 NTR	ОКС 200 NTRR	ОКС 250 NTR	ОКС 250 NTRR
Объём [л]	95	115	145	210	200	250	245
Макс. рабочее превышение давления в резервуаре [МПа]	0,6	0,6	0,6	0,6	0,6	0,6	0,6
Макс. рабочее превышение давления в теплообменнике [МПа]	1	1	1	1	1	1	1
Напряжение для элементов безопасности [В/Гц]	1 PE-N~230/50	1 PE-N~230/50	1 PE-N~230/50	1 PE-N~230/50	1 PE-N~230/50	1 PE-N~230/50	1 PE-N~230/50
Кэфф. электр. безопасности	IP 44	IP 44	IP 44	IP 44	IP 44	IP 44	IP 44
Максимальная температура ТТВ <sup>1</sup> [°C]	80	80	80	80	80	80	80
Рекомендуемая температура ТТВ <sup>1</sup> [°C]	60	60	60	60	60	60	60
Высота x диаметр/ширина [мм]	881x524	1046x524	1235x524	1400x584	1400x584	1580x584	1580x584
Макс. вес водонагревателя без воды [кг]	57	69	77	95	108	107	118
Площадь теплообменной поверхности теплообменника [м <sup>2</sup> ]	1	1,45	1,45	1,45	2x1	1,45	2x1
Номинальная тепловая мощность при температуре отопительной воды 80 °C и расходе 720 л/ч [кВт]	24	32	32	32	2x 24	32	2x 24
Время нагрева с теплообменником 10 °C to 60 °C [мин]	14	14	17	22	28/16	28	36/20
Потери тепла [кВт/ч/24ч]	0,9/0,7	1,1/0,87	1,39/1,05	1,4	1,4	1,73	1,73

<sup>1</sup>ТТВ - горячая (тёплая) вода

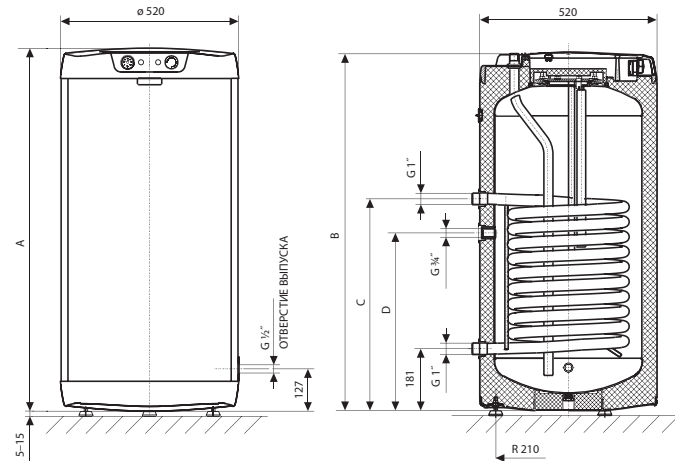
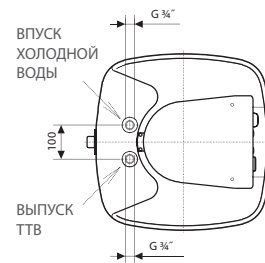
Модель	A	B*	C	D
ОКС 100 NTR	881	876	621	521
ОКС 125 NTR	1046	1041	751	621
ОКС 160 NTR	1235	1230	751	881

\* Высота от верхней плоскости корпуса водонагревателя до концов трубок впуска и выпуска воды.



Модель	A	B*	C	D
ОКН 100 NTR	887	882	651	521
ОКН 125 NTR	1052	1047	751	621
ОКН 160 NTR	1237	1232	751	881

\* Высота от верхней плоскости корпуса водонагревателя до концов трубок впуска и выпуска воды.



Модель	A	B*	C	E	F	G
ОКС 200 NTR	1400	1280	-	950	-	780
ОКС 200 NTRR	1400	1280	1150	950	710	650
ОКС 250 NTR	1580	1460	-	1060	-	780
ОКС 250 NTRR	1580	1460	1330	1060	890	650

