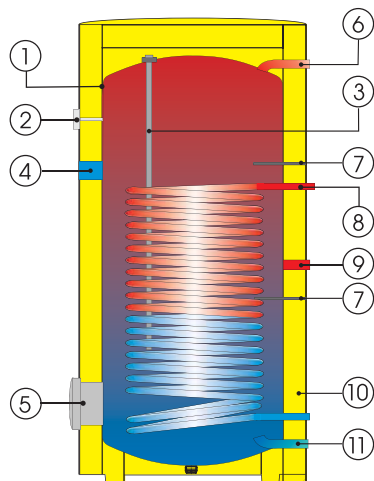


ВОДОНАГРЕВАТЕЛИ НАКОПИТЕЛЬНЫЕ КОСВЕННОГО НАГРЕВА

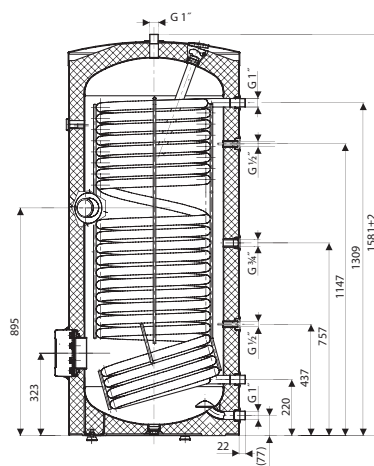
Стационарные

Стационарные косвенного нагрева водонагреватели **OKC NTR/HP**

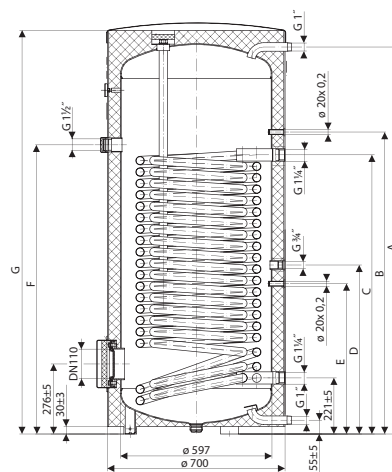
- 1 Эмалированный бак
- 2 Индикатор температуры
- 3 Анод
- 4 Отверстие для дополнительного термоэлемента G 1½"
- 5 Фланец ø 150 мм
- 6 Выпуск горячей воды
- 7 Гильзы для датчиков
- 8 Трубчатый теплообменник
- 9 Циркулирование
- 10 Кожух водонагревателя + теплоизоляция
- 11 Впуск холодной воды



OKC 300 NTR/HP



OKC 400 NTR/HP
OKC 500 NTR/HP



Модель	A	B	C	D	E	F	G
OKC 400 NTR/HP	1526	1190	1100	666	592	1140	1591
OKC 500 NTR/HP	1853	1369	1279	1035	699	1319	1921

Модель	OKC 300 NTR/HP	OKC 400 NTR/HP	OKC 500 NTR/HP
Объём [л]	295	356	440
Вес водонагревателя [кг]	138	172	203
Диаметр водонагревателя [мм]	670	700	700
Максимальное рабочее давление в резервуаре [МПа]	1	1	1
Максимальное рабочее давление в теплообменнике [МПа]	1	1,6	1,6
Макс. температура отопительной воды [°C]	110	110	110
Максимальная температура ТТВ [°C]	90	90	90
Площадь теплообменной поверхности теплообменника [м²]	3,2	5	6,2
Объём теплообменника [л]	24	36	43
Мощность теплообменника при температурном градиенте 55/50 °C [кВт]	12	45	50
Потери тепла [кВт/ч/24ч]	1,86	2,8	3,2

OKC 300 NTR/HP
OKC 400 NTR/HP
OKC 500 NTR/HP

