

OKC 300 NTR/ SOLAR SET OKC 300 NTRR/ SOLAR SET

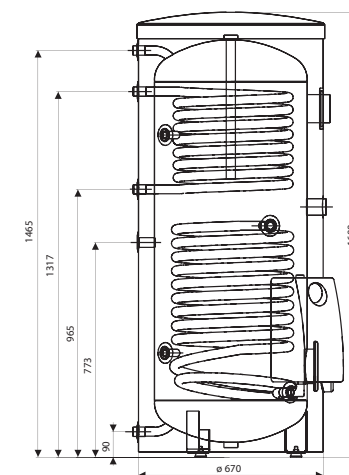
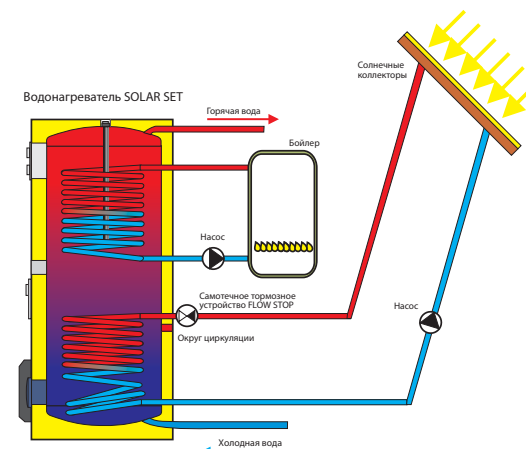


ВОДОНАГРЕВАТЕЛИ НА СОЛНЕЧНОЙ ЭНЕРГИИ

Стационарные 1 МПа

Описание водонагревателя **SOLAR SET**:

- предварительно смонтированный производителем насос **REGUSOL 130**, рассчитанный на расход воды 2–15 л/мин
- регулятор для солнечного контура
- возможность дополнительной установки электрического термоэлемента ТТ 6/4"
- магниевый анод является частью поставки, а по желанию заказчика имеется возможность установить титановый анод, который не требует технического обслуживания
- изоляция толщиной 60 мм из твёрдой полиуретановой безфреоновой пены
- стальной эмалированный резервуар
- во входе в нижний теплообменник монтировано самотечное тормозное устройство **FLOW STOP** для избежания самопроизвольной циркуляции в соляном контуре



Модель	OKC 300 NTR/ SOLAR SET	OKC 300 NTRR/ SOLAR SET
Объём [л]	300	295
Высота водонагревателя [мм]	1600	1600
Диаметр водонагревателя [мм]	670	670
Макс. вес водонагревателя без воды [кг]	145	155
Макс. рабочее превышение давления в резервуаре [МПа]	1	1
Макс. рабочее превышение давления в теплообменнике [МПа]	1	1
Макс. температура отопительной воды [°C]	110	110
Максимальная температура ТТВ ¹ [°C]	90	90
Площадь нагрева поверхности солнечного теплообменника [м ²]	1,5	1,5
Площадь нагрева поверхности теплообменника бойлера [м ²]	-	1
Объём соляного теплообменника [л]	10,5	10,5
Объём котлового теплообменника [л]	-	7
Напряжение [В/Гц]	1 PE-N~230/50	1 PE-N~230/50
Потери тепла [кВт/ч/24ч]	1,86	1,86

¹ТТВ - горячая (тёплая) вода

