

ВОДОНАГРЕВАТЕЛИ НАКОПИТЕЛЬНЫЕ ЭЛЕКТРИЧЕСКИЕ

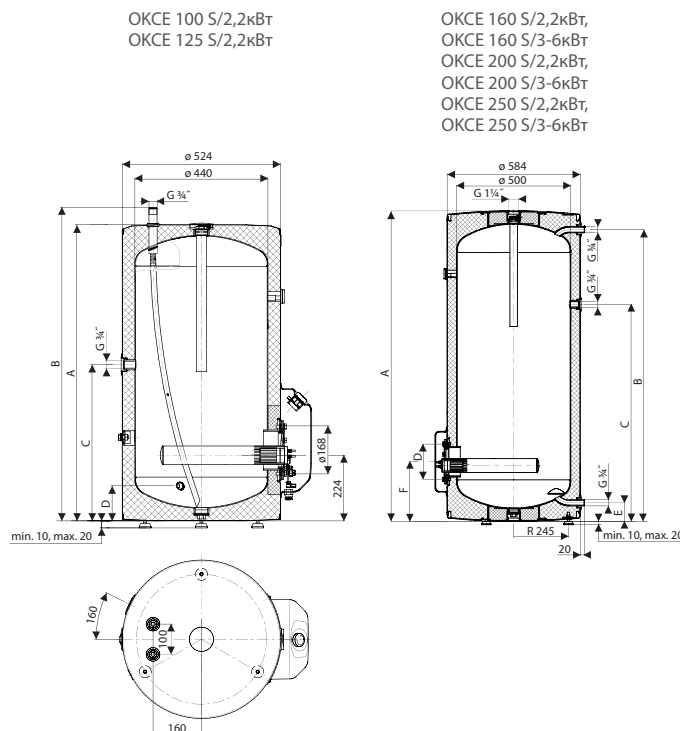
Стационарные 0,6 МПа - встроенный термоэлемент во фланце 2,2 кВт
 Стационарные 0,6 МПа - встроенный термоэлемент во фланце 3–6 кВт

Циркуляция у всех моделей.

Модель	A	B	C	D
ОКСЕ 100 S/2,2 кВт	815	865	517	116
ОКСЕ 125 S/2,2 кВт	980	1034	517	116

Модель	A	B	C	D	E	F
ОКСЕ 160 S/2,2 кВт	1052	969	526	185	82	265
ОКСЕ 200 S/2,2 кВт	1362	1281	861	185	82	265
ОКСЕ 250 S/2,2 кВт	1542	1465	1065	185	82	265

Модель	A	B	C	D	E	F
ОКСЕ 160 S/3–6 кВт	1052	969	526	227	82	297
ОКСЕ 200 S/3–6 кВт	1362	1281	861	227	82	297
ОКСЕ 250 S/3–6 кВт	1542	1465	1065	227	82	297



Модель	ОКСЕ 100 S/ 2,2 кВт	ОКСЕ 125 S/ 2,2 кВт	ОКСЕ 160 S/ 2,2 кВт / 3–6 кВт	ОКСЕ 200 S/ 2,2 кВт / 3–6 кВт	ОКСЕ 250 S/ 2,2 кВт / 3–6 кВт
Объём [л]	100	125	160	220	250
Вес водонагревателя без воды [кг]	44	52	60/66	72/82	86/92
Макс. рабочее давление в резервуаре [МПа]	0,6	0,6	0,6	0,6	0,6
Максимальная температура ТТВ [°C]	80	80	80	80	80
Время электронного нагрева 10 °C to 60 °C [ч]	3	3,5	4,5/3,2–1,6	5,5/4–2	7/5–2,5
Напряжение [В/Гц]	1 PE-N~230/50	1 PE-N~230/50	1 PE-N~230/50	1 PE-N~230/50	1 PE-N~230/50
Напряжение [В/Гц]	-	-	3 PE-N~400/50	3 PE-N~400/50	3 PE-N~400/50
Коэфф. электр. безопасности	IP 44	IP 44	IP 44	IP 44	IP 44
Потери тепла [кВт/ч/24ч]/категория энергоэффективности	0,88/C	1,09/C	1,39/C	1,4/B	1,72/B

ОКСЕ 100 S/2,2 кВт
 ОКСЕ 125 S/2,2 кВт
 ОКСЕ 160 S/2,2 кВт ОКСЕ
 200 S/2,2 кВт
 ОКСЕ 250 S/2,2 кВт
 ОКСЕ 160 S/3–6 кВт ОКСЕ
 200 S/3–6 кВт
 ОКСЕ 250 S/3–6 кВт

