

OKCEV 100
OKCEV 125
OKCEV 160



ВОДОНАГРЕВАТЕЛИ НАКОПИТЕЛЬНЫЕ ЭЛЕКТРИЧЕСКИЕ

Навесные, горизонтальные

Водонагреватель накопительный **ЭЛЕКТРИЧЕСКИЙ**
для горизонтального монтажа

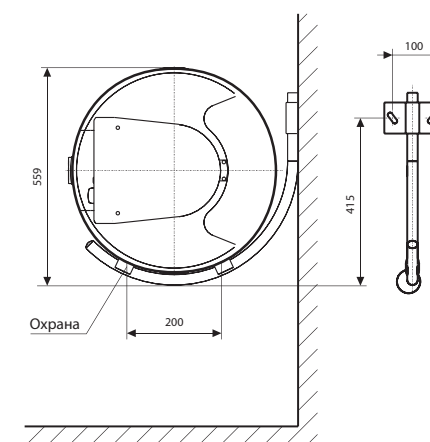
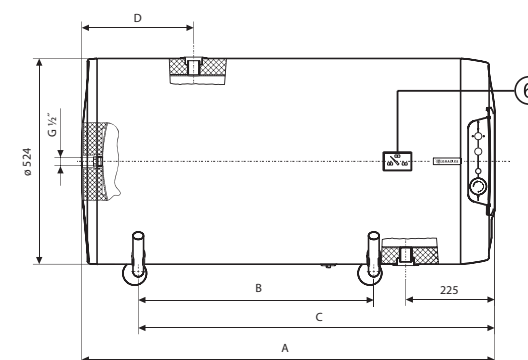
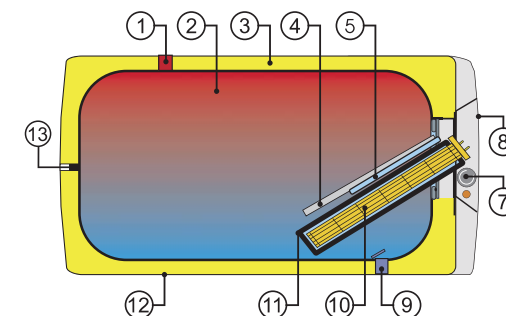
- 1 Трубка выпуска тёплой воды
- 2 Стальной эмалированный резервуар
- 3 Полиуретановая изоляция 42 мм без фреона
- 4 Магниевый анод
- 5 Гильза рабочего и предохранительного термостата
- 6 Индикатор температуры
- 7 Рабочий термостат с наружным блоком управления
Предохранительный термостат
- 8 Крышка электроподсоединения
- 9 Трубка впуска холодной воды
- 10 **СУХОЙ КЕРАМИЧЕСКИЙ ТЕРМОЭЛЕМЕНТ**
- 11 Гильза термоэлемента
- 12 Кожух водонагревателя
- 13 Циркулирование

Модель	A	B	C	D
OKCEV 100	881	450	758	185
OKCEV 125	1046	600	908	184
OKCEV 160	1235	700	1008	230

Все вводы и выходы имеют внутреннюю резьбу G 3/4".

Держатели для подвешивания не являются составной частью поставки.

Модель	OKCEV 100	OKCEV 125	OKCEV 160
Объём [л]	100	125	152
Макс. рабочее превышение давление в резервуаре [МПа]	0,6	0,6	0,6
Напряжение [В/Гц]	1 PE-N~230/50	1 PE-N~230/50	1 PE-N~230/50
Потребляемая мощность [кВт]	2	2	2
Кэфф. электр. безопасности	IP 44	IP 44	IP 44
Максимальная температура ТТВ [°C]	80	80	80
Рекомендуемая температура ТТВ [°C]	60	60	60
Длина x диаметр [мм]	881x524	1046x524	1235x524
Макс. вес водонагревателя без воды [кг]	41	47	56
Время электронагрева 10 °C to 60 °C [ч]	3	3,8	5
Потери тепла [кВт/ч/24ч]/категория энергоэффективности	0,88/C	1,09/C	1,39/C

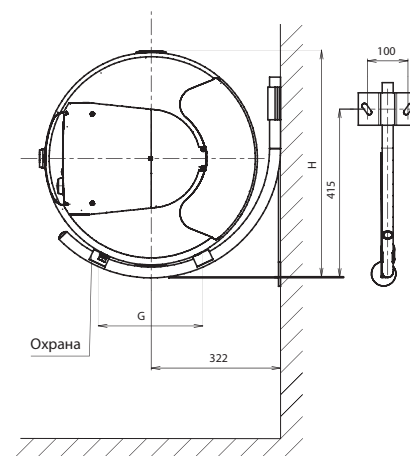
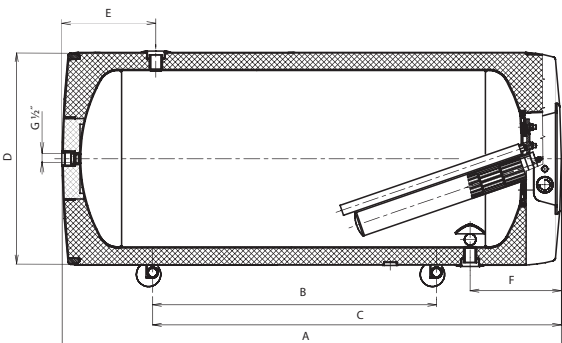
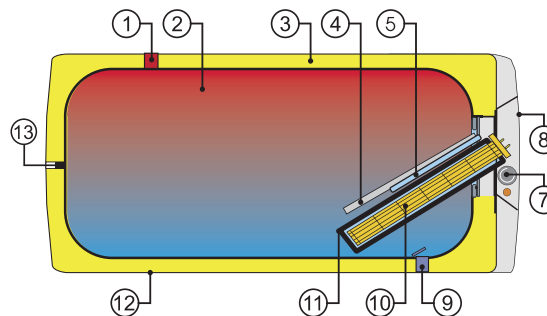


ВОДОНАГРЕВАТЕЛИ НАКОПИТЕЛЬНЫЕ ЭЛЕКТРИЧЕСКИЕ

Навесные, горизонтальные

Водонагреватель накопительный **ЭЛЕКТРИЧЕСКИЙ**
для горизонтального монтажа

- 1 Трубка выпуска тёплой воды
- 2 Стальной эмалированный резервуар
- 3 Полиуретановая изоляция 42 мм без фреона
- 4 Магниевый анод
- 5 Гильза рабочего и предохранительного термостата
- 6 Индикатор температуры
- 7 Рабочий термостат с наружным блоком управления
Предохранительный термостат
- 8 Крышка электроподсоединения
- 9 Трубка впуска холодной воды
- 10 **СУХОЙ КЕРАМИЧЕСКИЙ ТЕРМОЭЛЕМЕНТ**
- 11 Гильза термоэлемента
- 12 Кожух водонагревателя
- 13 Циркулирование



Модель	A	B	C	D	E	F	G	H
OKCEV 180	1187	600	907	584	254	252	240	616
OKCEV 200	1287	600	907	584	254	252	240	616

Все вводы и выводы имеют внутреннюю резьбу G 3/4".

Держатели для подвешивания не являются составной частью поставки.

Модель	OKCEV 180	OKCEV 200
Объём [л]	180	200
Макс. рабочее превышение давление в резервуаре [МПа]	0,6	0,6
Напряжение [В/Гц]	1 PE-N~230/50	1 PE-N~230/50
Потребляемая мощность [кВт]	2,2	2,2
Кэфф. электр. безопасности	IP 44	IP 44
Максимальная температура ТТВ [°C]	80	80
Рекомендуемая температура ТТВ [°C]	60	60
Длина x диаметр [мм]	1200x584	1300x584
Макс. вес водонагревателя без воды [кг]	69	73
Время электронгрева 10 °C to 60 °C [ч]	5	5,5
Потери тепла [кВт/ч/24ч]/категория энергоэффективности	1,39/C	1,4/B

Все модели водонагревателей OKCEV 180 и 200 можно на заказ оборудовать элементом мощностью 4000 Вт с питанием от сети 3 PE-N~400 В/50 Гц. Время нагрева снижается вдвое, по сравнению с величинами, приведенными в таблице.

OKCEV 180
OKCEV 200

