

OKNE 80  
OKNE 100  
OKNE 125  
OKNE 160

## ВОДОНАГРЕВАТЕЛИ НАКОПИТЕЛЬНЫЕ ЭЛЕКТРИЧЕСКИЕ

Навесные, вертикальные

Водонагреватель накопительный **ЭЛЕКТРИЧЕСКИЙ**  
для вертикального монтажа

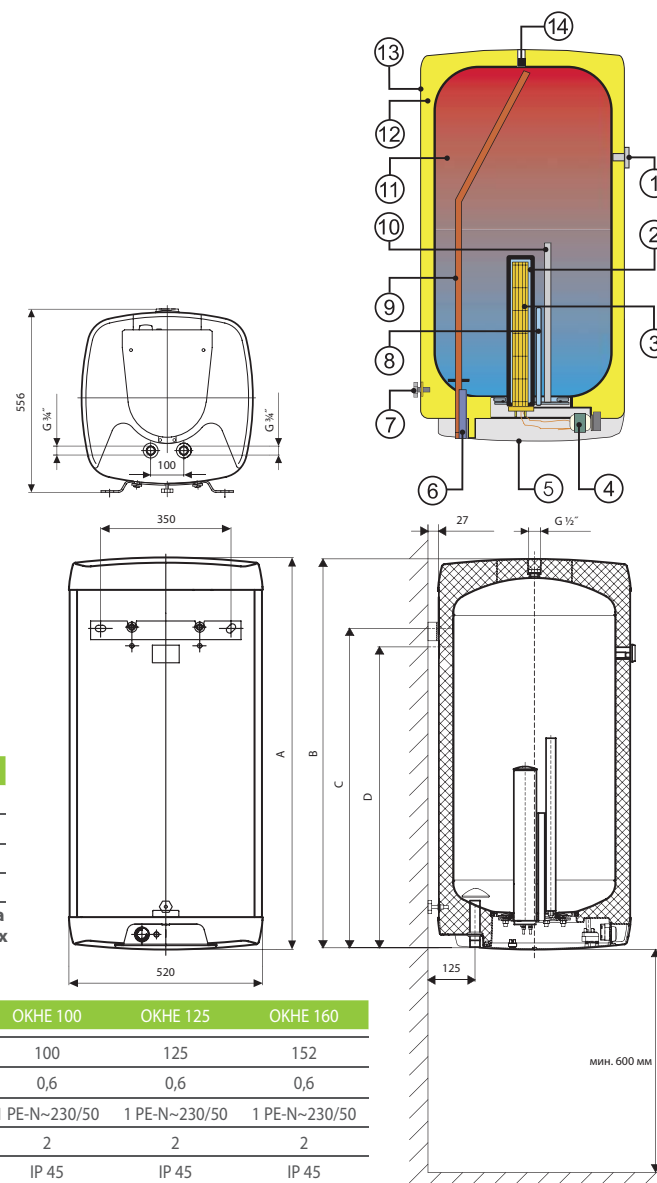
- 1 Индикатор температуры
- 2 Гильза термоэлемента
- 3 **СУХОЙ КЕРАМИЧЕСКИЙ ТЕРМОЭЛЕМЕНТ**
- 4 Рабочий термостат с наружным блоком управления  
Предохранительный термостат
- 5 Крышка электроподсоединения
- 6 Трубка впуска холодной воды
- 7 Регулировочный винт
- 8 Гильза рабочего и предохранительного термостата
- 9 Трубка выпуска тёплой воды
- 10 Магниевый анод
- 11 Стальной эмалированный резервуар
- 12 Полиуретановая изоляция без фреона
- 13 Кожух водонагревателя
- 14 Другой выход горячей воды (циркулирование)

Модель	OKNE 80	OKNE 100	OKNE 125	OKNE 160
A	742	887	1052	1237
B*	737	882	1047	1232
C	610	700	850	1050
D	560	650	800	1000

\*Расстояние от верхнего края нагревателя до конца трубок входа и выхода воды. возможность укрепления настенных опор на двух вертикальных уровнях (в таблице размер C и D)

Модель	OKNE 80	OKNE 100	OKNE 125	OKNE 160
Объём [л]	80	100	125	152
Номинальное превышение давления [МПа]	0,6	0,6	0,6	0,6
Напряжение [В/Гц]	1 PE-N~230/50	1 PE-N~230/50	1 PE-N~230/50	1 PE-N~230/50
Потребляемая мощность [кВт]	2	2	2	2
Кoeff. электр. безопасности	IP 45	IP 45	IP 45	IP 45
Высота x ширина [мм]	742x520	887x520	1052x520	1237x520
Макс. вес водонагревателя без воды [кг]	37	42	49	57
Время электронагрева 10 °C to 60 °C [ч]	2,5	3	3,8	5
Потери тепла [кВт/ч/24ч]/категория энергоэффективности	0,55/B	0,7/B	0,87/B	1,05/B

Все модели водонагревателей можно на заказ оборудовать элементом мощностью 4000 Вт с питанием от сети 3 PE-N~400 В/50 Гц. Время нагрева снижается вдвое, по сравнению с величинами, приведенными в таблице.



Благодаря усиленной теплоизоляции (в среднем 55 мм) водонагреватели отличаются крайне низкими потерями тепла, что позволяет их отнести к категории энергоэффективности B.