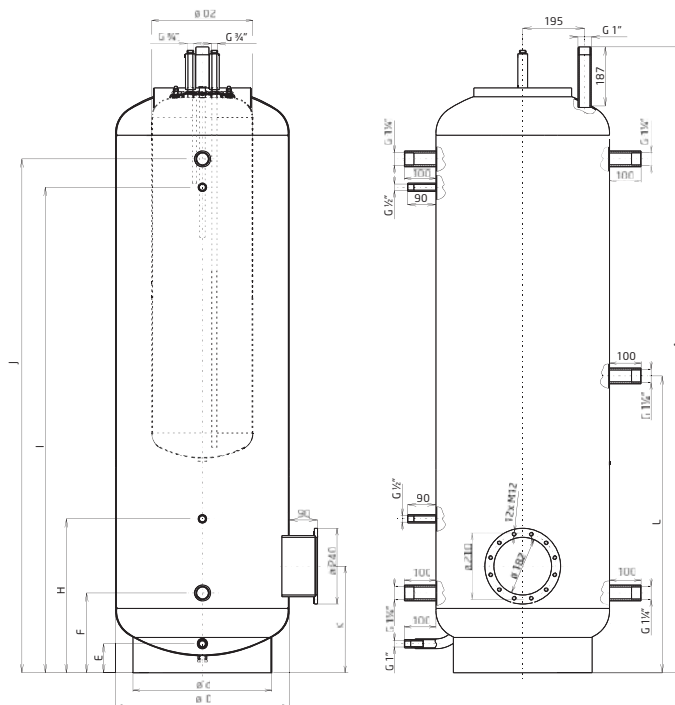


NADO 500 v1 NADO 750 v1 NADO 1000 v1

Akumulačné nádrže **NADO v1** sa vyrábajú v dvoch vyhotoveniach s prírubou alebo s nátrubkom G 1½". Nádrž obsahuje vnútorný smaltovaný zásobník s objemom 100, 160 alebo 200 litrov podľa veľkosti akumuláčnej nádrže. V štandardnom vyhotovení sú príruha aj nátrubok G 1½" zaslepené. Akumulačné nádrže sa dodávajú s vysoko kvalitnou izoláciou Symbio z polyesterového rúna (netkaná textília).

Typ	Objem zásobníka TUV [l]		
	ø D2=320 mm	ø D2=500 mm	ø D2=500 mm
NADO 500	100	160	200
NADO 750	100	160	200
NADO 1000	100	160	200

Typ	Teplozmenná plocha [m ²]
NADO 500-100, 750-100, 1000-100	1,25
NADO 500-160, 750-160, 1000-160	1,62
NADO 500-200, 750-200, 1000-200	1,95

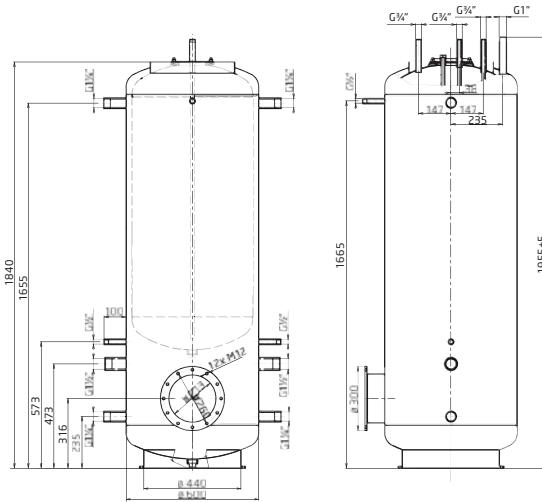


Maximálny tlak vykurovacej vody v nádobe	0,3 MPa
Maximálna teplota vykurovacej vody v nádobe	90 °C
Maximálny tlak vykurovacej vody vo vnútornej nádobe	0,6 MPa
Maximálna teplota vykurovacej vody vo vnútornej nádobe	90 °C

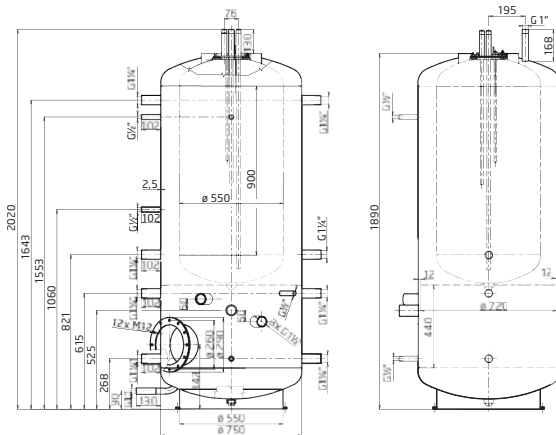
Objem [l]	Priemer D [mm]	Priemer d [mm]	A	E	F	G	H	I	J	K	L
500	600	440	1990	90	260	350	494	1545	1635	344	948
750	750	550	2020	90	272	362	506	1557	1647	356	960
1000	850	600	2053	90	287	377	521	1572	1662	371	975

NADO 500/300 v1 NADO 750/250 v1

NADO 500/300 v1



NADO 750/250 v1



Dvojplášťové ohrievače **NADO 500/300 v1** a **NADO 750/250 v1** sú špeciálne vyvinuté akumulčné zásobníky na ohrev teplej vody vo vykurovacích systémoch s tepelnými čerpadlami, možno ich však používať aj s inými zdrojmi tepla.

Ohrievače sa skladajú z dvoch oceľových nádrží, ktoré sú spojené celoobvodovým zvarom. Toto technologické vyhotovenie zamedzuje poškodeniu plávajúcej nádoby pri manipulácii a inštalácii. Akumulačné nádrže sa dodávajú s vysoko kvalitnou izoláciou Symbio z polyesterového rúna (netkaná textília).

	NADO 500/300 v1	NADO 750/250 v1
Objem vonkajšej nádoby [l]	179	491
Objem vnútornej nádoby [l]	313	255
Maximálny tlak vo vonkajšej nádobe [MPa]	0,3	0,3
Maximálny tlak vo vnútornej nádobe [MPa]	0,6	0,6
Teplozmenná plocha [m ²]	2,58	2,15
Prenos tepla pri teplote vykurovacej vody 50°C [kWh]	18,2	14,83
Množstvo teplej vody 40°C [l]	417	340
Maximálna teplota vo vnútornej/vonkajšej nádobe [°C]	90	90
Max. výkon elektrického vykurovacieho telesa série TJ 6/4" [kW]	9	27 (3x9)
Max. dĺžka elektrického vykurovacieho telesa série TJ 6/4" [mm]	680	830