

# NADO 500 v2

# NADO 750 v2

# NADO 1000 v2

Akumulačné nádrže **NADO v2** sa vyrábajú s prírubou so vzdialenosťou skrutiek 210 mm na montáž prírubovej vykurovacej jednotky TPK. V štandardnom vyhotovení je príruha zaslepená. Nádrž obsahuje vnútorný smaltovaný zásobník s objemom 100 alebo 140 litrov a výmenník s plochou 1,5 m<sup>2</sup> na pripojenie ďalšieho zdroja tepla (napr. solárneho systému).

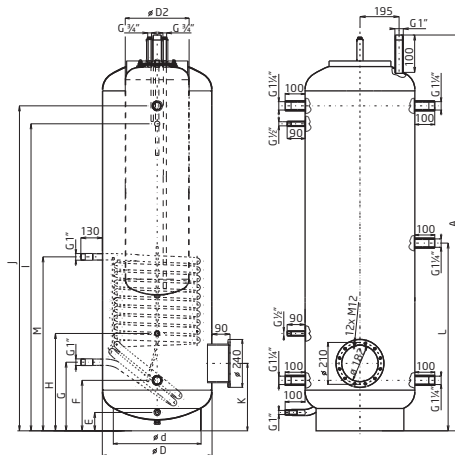
Nádrž **NADO v2** so 140-litrovým zásobníkom možno v mieste medzi výmenníkom a nádobou doplniť o nátrubok G 1½" na namontovanie elektrickej vykurovacej jednotky TJ 6/4", slúžiacej ako dodatočný ohrev. Akumulačné nádrže sa dodávajú s vysokou kvalitnou izoláciou Symbio z polyesterového rúna (netkaná textília).

Typ	Objem zásobníka TUV [l]	
	ø D2=320mm	ø D2=500mm
NADO 500	100	140
NADO 750	100	140
NADO 1000	100	140

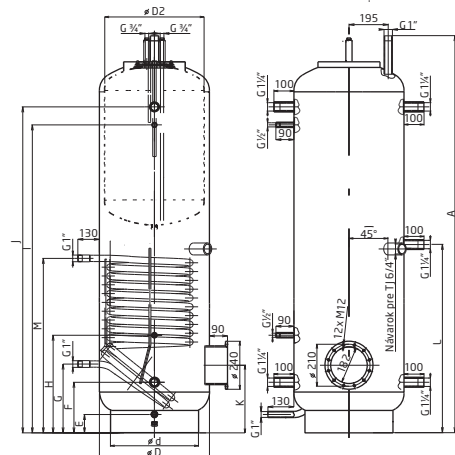
Typ	Teplotzmenná plocha [m <sup>2</sup> ]
NADO 500-100, 750-100, 1000-100	1,25
NADO 500-140, 750-140, 1000-140	1,43

Maximálny tlak vody v nádobě	0,3 MPa
Maximálna teplota vykurovacej vody v nádobě	90 °C
Maximálny tlak vody vo výmenníku	1 MPa
Maximálna teplota vykurovacej vody vo výmenníku	110 °C
Maximálny tlak vody vo vnútornej nádobě	0,6 MPa
Maximálna teplota vykurovacej vody vo vnútornej nádobě	90 °C

Vnútrotná nádobá 100-litrová



Vnútrotná nádobá 140-litrová



Nátrubok G 1½" je vhodný na umiestnenie elektrického ohrevu nad solárnym pririeváním len pri nádržach so 140-litrovou vnútrotnou nádobou.

Objem [l]	Priemer D [mm]	Priemer d [mm]	A	E	F	G	H	I	J	K	L	M
500	600	440	1990	90	260	350	494	1545	1635	344	948	875
750	750	550	2020	90	272	362	506	1557	1647	356	960	887
1000	850	600	2053	90	287	377	521	1572	1662	371	975	902