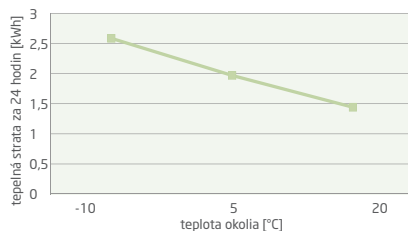


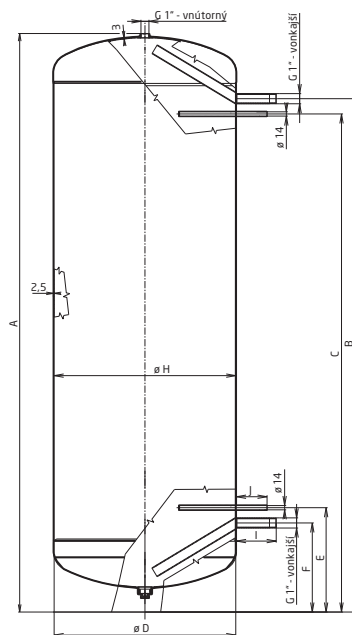
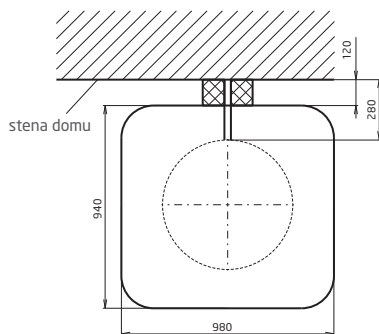
Maximálny tlak vykurovacej vody v nádobе	0,3 MPa
Maximálna teplota vykurovacej vody v nádobе	80 °C

NAD 500 v8

Teplná strata vonkajšej nádrže NAD 500 v8
pre relatívnu vlhkosť okolia 52%



Odporúčaná vzdialenosť inštalácie
medzi nádržou a stenou domu



Nová akumulčná nádrž **NAD 500 v8** je vybavená mimoriadne kvalitnou a zosilnenou izoláciou, ktorá umožňuje celoročnú prevádzku vonku s minimálnymi tepelnými stratami. Vonkajšia nádrž šetrí miesto vo vašom dome, vonkajší povrch izolácie umožňuje náter fasádovou farbou. Pred náterom izolácie nádrže fasádovou farbou sa poraďte s výrobcou farby!

 **DRAŽICE**
ČLEN SKUPINY NIBE

Objem [l]	Priemer D [mm]	A	B	C	E	F	H	I	J
500	595	1895	1682	1632	342	292	600	130	100