

OKCE 100 NTR/2,2 kW
 OKCE 125 NTR/2,2 kW
 OKCE 160 NTR/2,2 kW
 OKCE 200 NTR/2,2 kW
 OKCE 250 NTR/2,2 kW
 OKCE 200 NTRR/2,2 kW
 OKCE 250 NTRR/2,2 kW
 OKC 100 NTR/BP
 OKC 125 NTR/BP
 OKC 160 NTR/BP
 OKC 200 NTR/BP
 OKC 250 NTR/BP
 OKC 200 NTRR/BP
 OKC 250 NTRR/BP

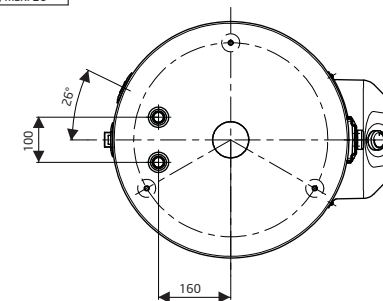
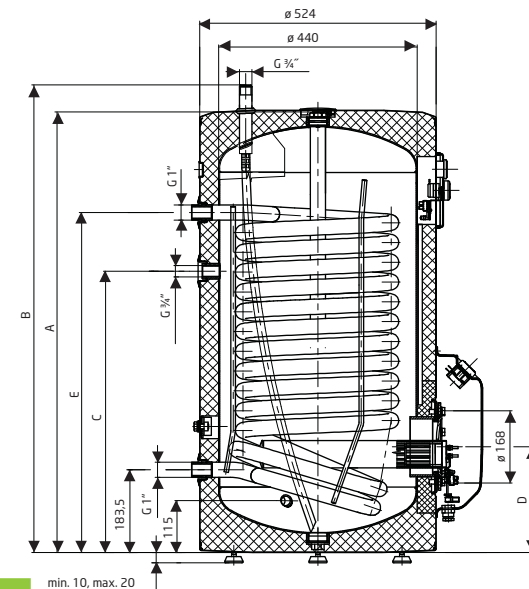
OHRIEVAČE VODY ZÁSOBNÍKOVÉ NEPRIAMOVÝHREVNÉ

Stacionárne 0,6 MPa - vykurovacie teleso vstavané do príruby 2,2 kW
 Stacionárne 0,6 MPa - s bočnou prírubou - bez vykurovacieho telesa (BP)

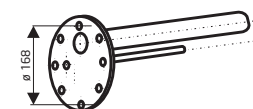
Typ	A	B	C	D	E
OKCE 100 NTR/2,2 kW OKC 100 NTR/BP	815	869	517	229	617
OKCE 125 NTR/2,2 kW OKC 125 NTR/BP	980	1040	623	246	753

Typ	OKCE 100 NTR/2,2 kW OKC 100 NTR/BP	OKCE 125 NTR/2,2 kW OKC 125 NTR/BP
Objem [l]	95	120
Max. hmotnosť ohrievača bez vody [kg]	63/59	77/72
Max. prevádzkový tlak v nádobe [MPa]	0,6	0,6
Max. prevádzkový tlak vo výmenníku [MPa]	1	1
Max. teplota vykurovacej vody [°C]	110	110
Max. teplota TUV [°C]	80	80
Teplozmenná plocha výmenníka [m ²]	1	1,45
Výkon spodného/horného výmenníka [kW]	24	32
Trvalý výkon TUV [l/hod]	610	990
Doba ohrevu výmenníkom z 10 °C na 60 °C [min]	14	14
Doba ohrevu el. en. z 10 °C na 60 °C [hod] *	3	3,5
Príkon [kW] *	2,2	2,2
Napätie [V/Hz]	1 PE-N~230/50	1 PE-N~230/50
Napätie ovládacích prvkov [V/Hz]	1 PE-N~230/50	1 PE-N~230/50
Elektrické krytie	IP 44	IP 44
Tepelné straty [kWh/24h]/trieda en. účinnosti	0,9/C	1,1/C

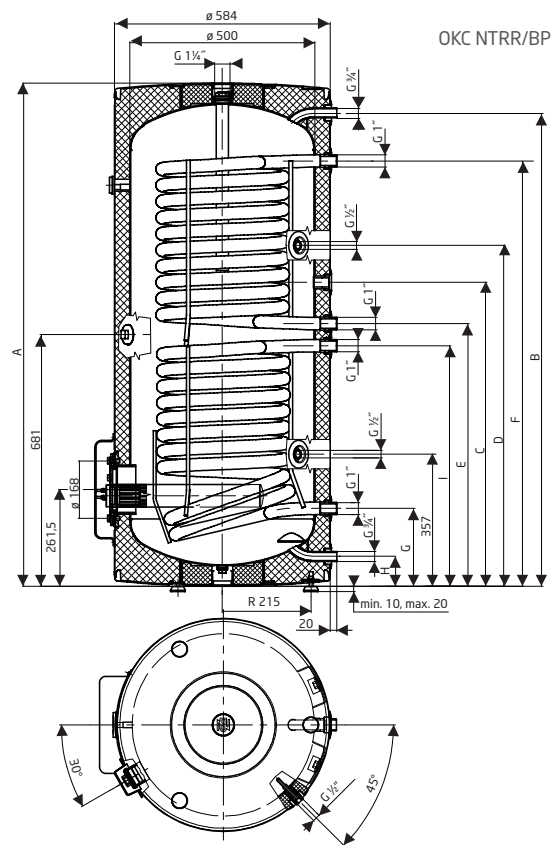
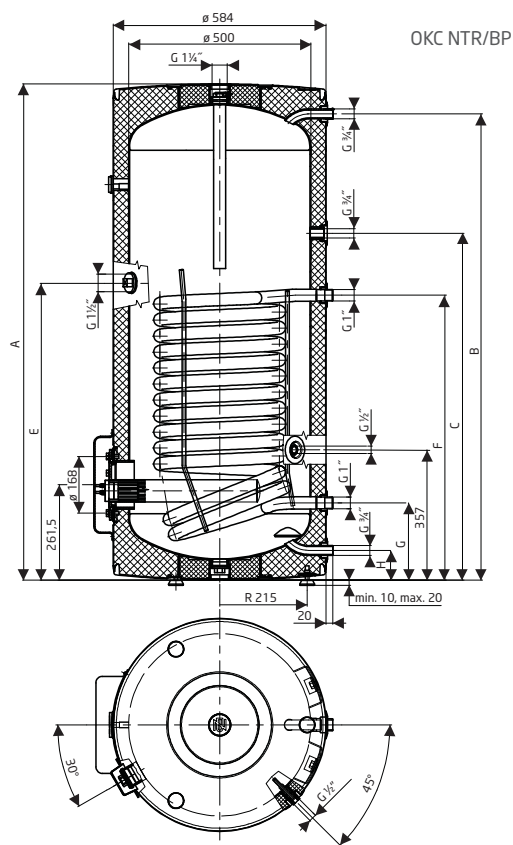
* Krabička termoregulácie KR prechádza do príslušenstva. Viac na www.dzd.cz.



Veko príruby 2,2 kW



8x M10



Typ	A	B	C	E	F	G	H
OKCE 160 NTR/2,2 kW OKC 160 NTR/BP	1052	969	652	-	782	212	82
OKCE 200 NTR/2,2 kW OKC 200 NTR/BP	1362	1282	952	813	782	212	82
OKCE 250 NTR/2,2 kW OKC 250 NTR/BP	1542	1462	1062	813	782	212	82

Pri ohrievači s objemom 160 litrov nie je otvor G 1 1/2"

Typ	A	B	C	D	E	F	G	H	I
OKCE 200 NTRR/2,2 kW OKC 200 NTRR/BP	1362	1282	862	922	712	1152	212	82	652
OKCE 250 NTRR/2,2 kW OKC 250 NTRR/BP	1542	1465	1065	1002	895	1335	215	85	655



Typ	OKCE 160 NTR/2,2 kW OKC 160 NTR/BP	OKCE 200 NTR/2,2 kW OKC 200 NTR/BP	OKCE 200 NTRR/2,2 kW OKC 200 NTRR/BP	OKCE 250 NTR/2,2 kW OKC 250 NTR/BP	OKCE 250 NTRR/2,2 kW OKC 250 NTRR/BP
Objem [l]	155	210	195	250	245
Max. hmotnosť ohrievača bez vody [kg]	80/77	95/92	106/103	106/103	116/112
Max. prevádzkový tlak v nádobe [MPa]	0,6	0,6	0,6	0,6	0,6
Max. prevádzkový tlak vo výmenníku [MPa]	1	1	1	1	1
Max. teplota vykurovacej vody [°C]	110	110	110	110	110
Max. teplota TUV ¹ [°C]	80	80	80	80	80
Teplozmenná plocha spodného výmenníka [m ²]	1,45	1,45	1	1,45	1
Teplozmenná plocha horného výmenníka [m ²]	-	-	1	-	1
Výkon spodného/horného výmenníka [kW]	32	32	2x24	32	2x24
Trvalý výkon TUV ¹ SV/HV [l/hod]	990	990	670/650 **1080	990	670/650 **1080
Doba ohrevu výmenníkom z 10 °C na 60 °C [min]	17	22	28/16	28	36/20
Doba ohrevu el. en. z 10 °C na 60 °C [hod] *	4,5	5,5	5,5	6,5	6,5
Príkon [kW] *	2,2	2,2	2,2	2,2	2,2
Napätie [V/Hz] *	1 PE-N~230/50	1 PE-N~230/50	1 PE-N~230/50	1 PE-N~230/50	1 PE-N~230/50
Napätie ovládacích prvkov [V/Hz]	1 PE-N~230/50	1 PE-N~230/50	1 PE-N~230/50	1 PE-N~230/50	1 PE-N~230/50
Elektrické krytie	IP 44	IP 44	IP 44	IP 44	IP 44
Tepelné straty [kWh/24h]/trieda en. účinnosti	1,4/C	1,4/B	1,4/B	1,73/B	1,73/B

¹ TUV teplá voda 45 °C • SV - spodný výmenník HV - horný výmenník

* Tieto riadky sa nevťahujú na typy NTR/BP, ktoré nemajú vyhrievacie teleso. • ** Výmenníky spojené do série.

