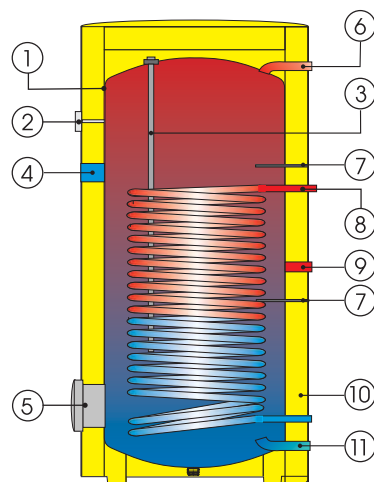


OHRIEVAČE VODY ZÁSOBNÍKOVÉ NEPRIAMOVÝHREVNÉ

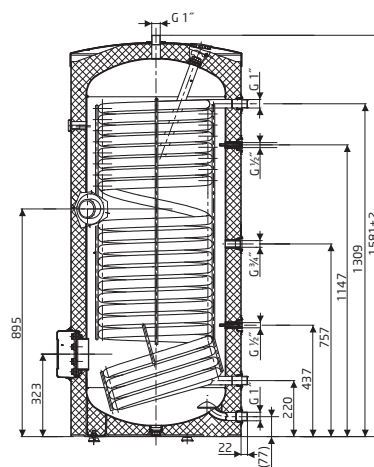
Stacionárne

Stacionárne nepriamovýhrevné ohrievače vody **OKC NTR/HP**

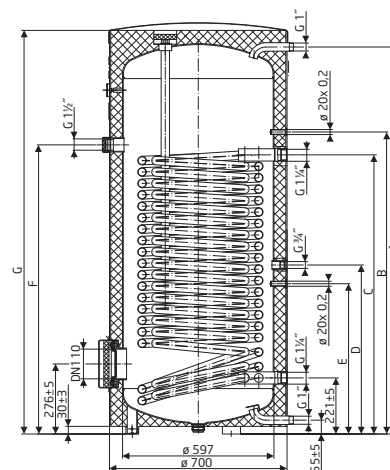
- 1 Smaltovaná nádoba
- 2 Indikátor teploty
- 3 Anóda
- 4 Otvor na prídavné vykurovacie teleso G 1½"
- 5 Príruba ø 150 mm
- 6 Výstup teplej vody
- 7 Nádržky senzorov
- 8 Trubkový výmenník
- 9 Cirkulácia
- 10 Plášť ohrievača + tepelná izolácia
- 11 Vstup studenej vody



OKC 300 NTR/HP



OKC 400 NTR/HP
OKC 500 NTR/HP



Typ	A	B	C	D	E	F	G
OKC 400 NTR/HP	1526	1190	1100	666	592	1140	1591
OKC 500 NTR/HP	1853	1369	1279	1035	699	1319	1921

Typ	OKC 300 NTR/HP	OKC 400 NTR/HP	OKC 500 NTR/HP
Objem zásobníka [l]	295	356	440
Hmotnosť [kg]	138	172	203
Priemer ohrievača [mm]	670	700	700
Prevádzkový tlak TUV ¹ [MPa]	1	1	1
Prevádzkový tlak vykurovacej vody [MPa]	1	1,6	1,6
Max. teplota vykurovacej vody [°C]	110	110	110
Max. teplota TUV ¹ [°C]	90	90	90
Teplozmenná plocha výmenníka [m ²]	3,2	5	6,2
Objem výmenníka [l]	24	36	43
Výkon výmenníka pri tepl. spáde 55/50°C [kW]	12	45	50
Tepelné straty [kWh/24h]	1,86	2,8	3,2

¹ TUV teplá voda 45°C

OKC 300 NTR/HP
OKC 400 NTR/HP
OKC 500 NTR/HP

