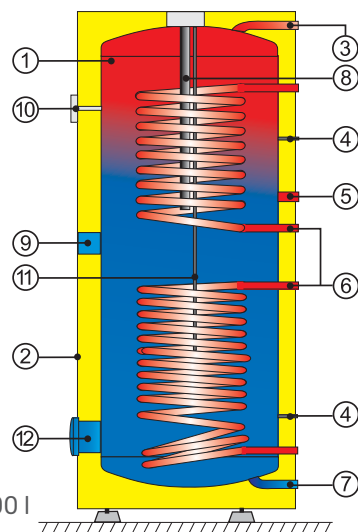


OHRIEVAČE VODY ZÁSOBNÍKOVÉ PRE SOLÁRNE SYSTÉMY

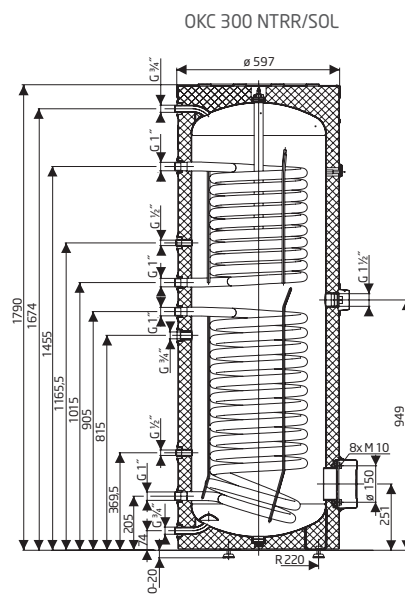
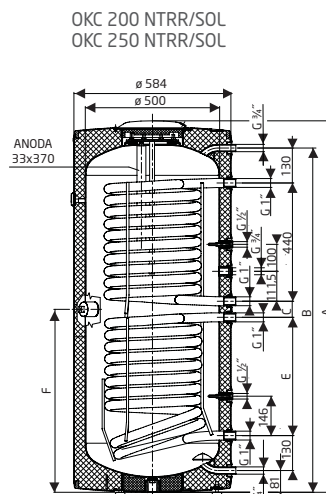
Stacionárne 1 MPa

- 1 Oceľová smaltovaná nádoba
- 2 Plášť ohrievača
- 3 Výstup TUV
- 4 Jímka senzora teploty
- 5 Cirkulácia
- 6 Trubkový výmenník
- 7 Vstup studenej vody
- 8 Horčíková anóda
- 9 Otvor na prídavné vykurovacie teleso
- max. 6 kW
- 10 Teplomer
- 11 Zvislá nádržka na senzor snímača teploty
- len pri objemoch 200 a 250 l
- 12 Čistiaci a revízny otvor - len pri objemoch 300 l



Typ	OKC 200 NTRR/SOL	OKC 250 NTRR/SOL	OKC 300 NTRR/SOL
Objem zásobníka [l]	200	245	275
Priemer ohrievača [mm]	584	584	597
Výška ohrievača [mm]	1382	1562	1790
Hmotnosť [kg]	106	120	125
Prevádzkový tlak TUV ¹ [MPa]	1	1	1
Prevádzkový tlak vykurovacej vody [MPa]	1	1	1
Max. teplota vykurovacej vody [°C]	110	110	110
Max. teplota TUV ¹ [°C]	95	95	95
Výhrevná plocha spodného výmenníka [m ²]	1	1,45	1,5
Výhrevná plocha horného výmenníka [m ²]	1	1	1
Objem spodného výmenníka [l]	7	9,5	10,5
Objem horného výmenníka [l]	7	7	7
Výkon spodného/horného výmenníka pri tepl. spáde 80/60°C [kW]	24/24	32/24	35/24
Trvalý výkon TUV ¹ spodného/horného výmenníka [l/h]	670/670	990/670	1100/670
Doba ohreву TUV ¹ výmenníkom pri tepl. spáde 80/60°C [min] (spodným/horným)	28/16	28/16	24/16
Výkon spodného/horného výmenníka pri tepl. spáde 60/50°C [kW]	13/13	20/13	21/13
Trvalý výkon TUV ¹ spodného / horného výmenníka [l/h]	330/330	490/330	517/330
Doba ohreву TUV ¹ výmenníkom pri tepl. spáde 60/50°C [min] (spodným/horným)	38/19	44/19	35/19
Tepelné straty [kWh/24 h]	1,4	1,73	1,9

¹ TUV teplá voda 45°C



Typ	OKC 200 NTRR/SOL	OKC 250 NTRR/SOL
A	1382	1562
B	1280	1461
C	60	110
E	440	570
F	681	861

OKC 200 NTRR/SOL
OKC 250 NTRR/SOL
OKC 300 NTRR/SOL

