

OKCE 50
OKCE 80
OKCE 100
OKCE 125
OKCE 160

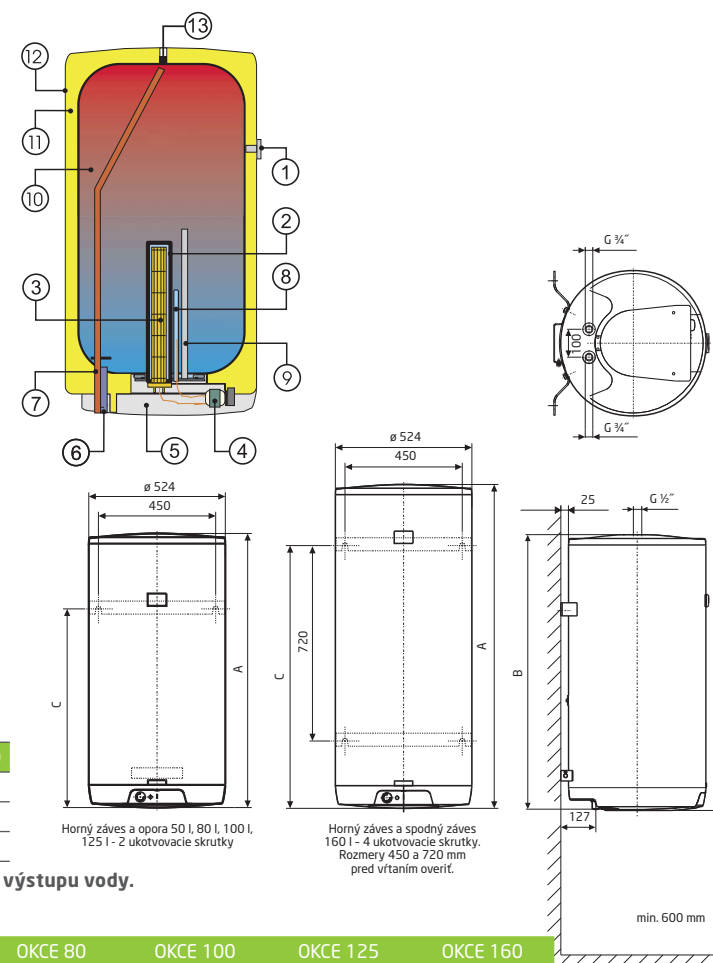


OHRIEVAČE VODY ZÁSOBNÍKOVÉ ELEKTRICKÉ

Závesné, zvislé

Zásobníkový ohrievač vody **ELEKTRICKÝ**
na zvislú montáž

- 1 Indikátor teploty
- 2 Jímka vykurovacieho telesa
- 3 **SUCHÉ KERAMICKÉ VYKUROVACIE TELESO**
- 4 Prevádzkový termostat s vonkajším ovládaním
Bezpečnostný termostat
- 5 Kryt elektroinštalácie
- 6 Napúšťacia trubka studenej vody
- 7 Vypúšťacia trubka teplej vody
- 8 Jímka prevádzkového
a bezpečnostného termostatu
- 9 Horčíková anóda
- 10 Oceľová smaltovaná nádoba
- 11 Polyuretánová izolácia bez freónov 42 mm
- 12 Plášť ohrievača
- 13 Ďalší vývod teplej vody (cirkulácia)



Typ	OKCE 50	OKCE 80	OKCE 100	OKCE 125	OKCE 160
A	561	736	881	1046	1235
B*	556	731	876	1041	1230
C	448	615	765	765	1005

*Výška od hornej hrany ohrievača ku koncu trubiek vstupu a výstupu vody.

Typ	OKCE 50	OKCE 80	OKCE 100	OKCE 125	OKCE 160
Objem [l]	51	80	100	125	152
Menovitý pretlak [MPa]	0,6	0,6	0,6	0,6	0,6
Napätie [V/Hz]	1 PE-N~230/50	1 PE-N~230/50	1 PE-N~230/50	1 PE-N~230/50	1 PE-N~230/50
Príkion [kW]	2	2	2	2	2
Elektrické krytie	IP 45	IP 45	IP 45	IP 45	IP 45
Výška x priemer [mm]	561x524	736x524	881x524	1046x524	1235x524
Max. hmotnosť bez vody [kg]	30	36	42	48	58
Doba ohrevu el. en. z 10 °C na 60 °C [hod]	1,5	2,5	3	3,8	5
Tepelné straty [kWh/24h]/trieda en. účinnosti	0,45/C	0,71/C	0,88/C	1,09/C	1,39/C

Ohrievače OKCE 80, 100, 125, 160 možno na objednávku vyrobiť s telesom o výkone 4000 W so zapojením 3 PE-N~400 V/50 Hz. Čas ohrevu sa zníži na polovicu hodnoty uvedenej v tabuľke.

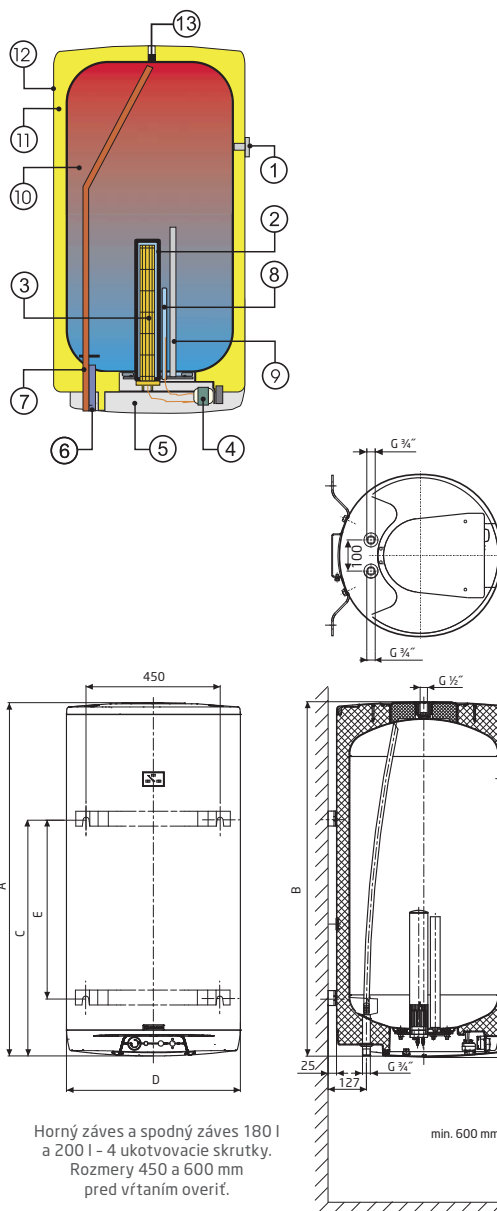
OHRIEVAČE VODY ZÁSOBNÍKOVÉ ELEKTRICKÉ

OKCE 180
OKCE 200

Závesné, zvislé

Zásobníkový ohrievač vody **ELEKTRICKÝ**
na zvislú montáž

- 1 Indikátor teploty
- 2 Jímka vykurovacieho telesa
- 3 **SUCHÉ KERAMICKÉ VYKUROVACIE TELESO**
- 4 Prevádzkový termostat s vonkajším ovládaním
Bezpečnostný termostat
- 5 Kryt elektroinštalácie
- 6 Napúšťacia trubka studenej vody
- 7 Vypúšťacia trubka teplej vody
- 8 Jímka prevádzkového
a bezpečnostného termostatu
- 9 Horčíková anóda
- 10 Oceľová smaltovaná nádoba
- 11 Polyuretánová izolácia bez freónov 42 mm
- 12 Plášť ohrievača
- 13 Ďalší vývod teplej vody (cirkulácia)



Typ	A	B*	C	D	E
OKCE 180	1187	1182	793	584	600
OKCE 200	1287	1282	793	584	600

*Vzdialenosť od hornej hrany ohrievača ku koncu trubiek vstupu a výstupu vody.

Typ	OKCE 180	OKCE 200
Objem [l]	180	200
Menovitý pretlak [MPa]	0,6	0,6
Napätie [V/Hz]	1 PE-N~230/50	1 PE-N~230/50
Príkion [kW]	2,2	2,2
Elektrické krytie	IP 45	IP 45
Výška x priemer [mm]	1187x584	1287x584
Max. hmotnosť bez vody [kg]	72	76
Doba ohrevu el. en. z 10 °C na 60 °C [hod]	5	5,5
Teplné straty [kWh/24h]/trieda en. účinnosti	1,39/C	1,4/B

Ohrievače OKCE 180 a 200 možno na objednávku vyrobiť s telesom o výkone 4000 W so zapojením 3 PE-N~400 V/50 Hz.
Čas ohrevu sa znižuje na polovicu hodnoty uvedenej v tabuľke.

