

OKCE 300 S/1 MPa
 OKCE 400 S/1 MPa
 OKCE 500 S/1 MPa
 OKCE 750 S/1 MPa
 OKCE 1000 S/1 MPa



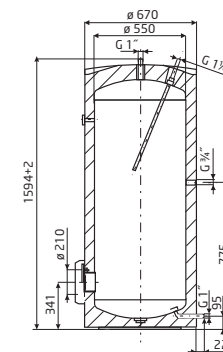
OHRIEVAČE VODY ZÁSOBNÍKOVÉ ELEKTRICKÉ

Stacionárne 1 MPa

Do ohrievačov OKCE 300, 400, 500, 750 a 1000 S/1 MPa možno nainštalovať vstavané prírubové elektrické vykurovacie jednotky série R podľa tabuľky príslušenstva. Do ohrievačov OKCE 750, 1000 S/1 MPa možno použiť vykurovacie jednotky série SE a pre OKCE 300 S/1 MPa prírubové elektrické vykurovacie jednotky série TPK podľa tabuľky príslušenstva. Vykurovacia jednotka nie je súčasťou ohrievača, treba ju dokúpiť podľa tabuľky príslušenstva.

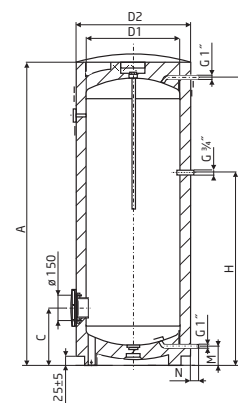
Cirkulácia pri všetkých typoch.

Pri typoch OKCE 750, 1000 S/1 MPa je tepelná izolácia dodávaná oddelene, samostatne balená a pripevňuje sa pri inštalácii.

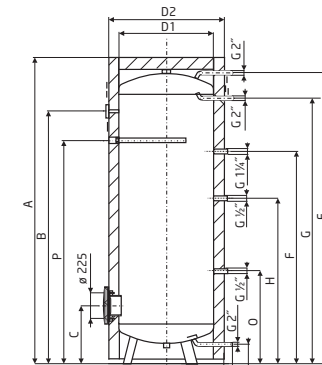


OKCE 300 S/1 MPa

OKCE 400 S/1 MPa
 OKCE 500 S/1 MPa



OKCE 750 S/1 MPa
 OKCE 1000 S/1 MPa



Typ	A	C	D1	D2	E	H	M	N
OKCE 400 S/1 MPa	1591	275	597	701	1523	1111	55	25
OKCE 500 S/1 MPa	1921	275	597	701	1853	1264	55	25

Typ	A	B	C	D1	D2	E	F	G	H	M	N	O	P
OKCE 750 S/1 MPa	1998	1643	378	750	910	1908	1143	1638	943	88	45	288	1473
OKCE 1000 S/1 MPa	2025	1671	386	850	1010	1911	1154	1646	951	92	45	296	1511

Typ	OKCE 300 S/1 MPa	OKCE 400 S/1 MPa	OKCE 500 S/1 MPa	OKCE 750 S/1 MPa	OKCE 1000 S/1 MPa
Objem [l]	300	400	500	750	1000
Hmotnosť [kg]	90	103	121	162	211
Prevádzkový tlak zásobníka [MPa]	1	1	1	1	1
Max. teplota TUV [°C]	80	80	80	80	80
Doba ohrevu el. en. z 10 °C na 60 °C [hod]	podľa zvoleného príkonu vstavanej vykurovacej jednotky série R, SE				
Tepelné straty [kWh/24h]/trieda en. účinnosti	1,86/B	2/B	2,3/A	3,6/A	3,9/A

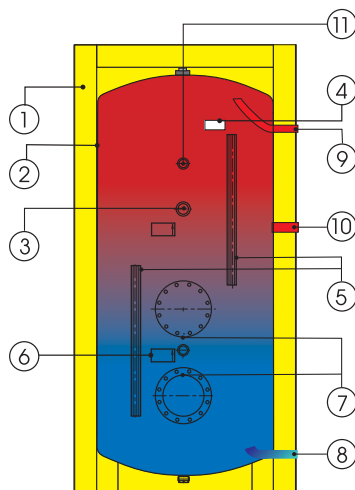
Možno ich použiť ako akumuláčny zásobník na teplú vodu.

OHRIEVAČE VODY ZÁSOBNÍKOVÉ ELEKTRICKÉ

Stacionárne 1 MPa

Stacionárne elektrické ohrievače vody OKCE S/1 MPa

- 1 Tepelná izolácia
- 2 Smaltovaná nádoba
- 3 Otvor na prídavné vykurovacie teleso 800 litrov, nátrubok G 1½" - TJ G 6/4"
1500, 2000 litrov úchytku G 2" - treba použiť redukciu pre TJ G 6/4"
- 4 Indikátor teploty
- 5 Jímky senzorov
- 6 Horčíková anóda - len u 800 litrov
- 7 Otvor pre vykurovacie teleso TPK ø 210 mm
Revízný otvor
- 8 Vstup studenej vody
- 9 Výstup teplej vody
- 10 Cirkulácia
- 11 Anóda



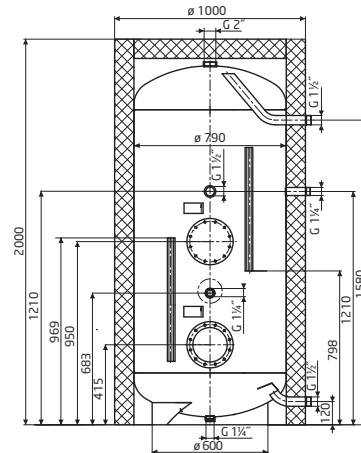
Pri typoch OKCE 800 - 2000 S/1 MPa nie je súčasťou prírubová vstavaná vykurovacia jednotka série R, SE a TPK, treba ju dokúpiť podľa tabuľky príslušenstva.

Typ	A	B	C	D	d	E	F	G	H	I	J
OKCE 1500 S/1 MPa	2240	1217	1825	1200	1000	437	837	1167	1354	1494	1825
OKCE 2000 S/1 MPa	2500	1252	1997	1300	1100	447	847	1202	1472	1612	1997

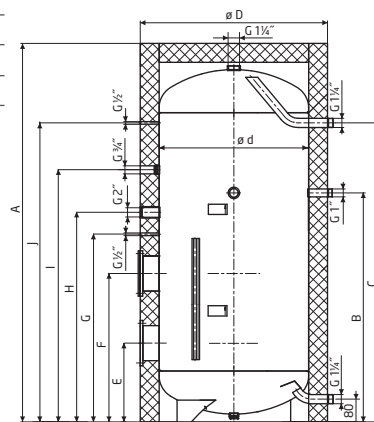
Možno nainštalovať prírubové vstavané vykurovacie jednotky série TPK 210/12, s redukčnou prírubou 210/150 možno použiť prírubové vstavané vykurovacie jednotky série R.

Typ	OKCE 800 S/1 MPa	OKCE 1500 S/1 MPa	OKCE 2000 S/1 MPa
Objem [l]	800	1500	2000
Hmotnosť [kg]	244	360	420
Prevádzkový tlak zásobníka [MPa]	1	1	1
Max. teplota TUV [°C]	95	95	95
Doba ohreву el. en. z 10°C na 60°C	podľa zvoleného príkonu vstavanej vykurovacej jednotky		
Tepelné straty [kWh/24h]	4,3	6,9	7,4

OKCE 800 S/1 MPa



OKCE 1500 S/1 MPa
OKCE 2000 S/1 MPa



OKCE 800 S/1 MPa
OKCE 1500 S/1 MPa
OKCE 2000 S/1 MPa

