

OKCEV 100  
OKCEV 125  
OKCEV 160



## OHRIEVAČE VODY ZÁSOBNÍKOVÉ ELEKTRICKÉ

Závesné, vodorovné

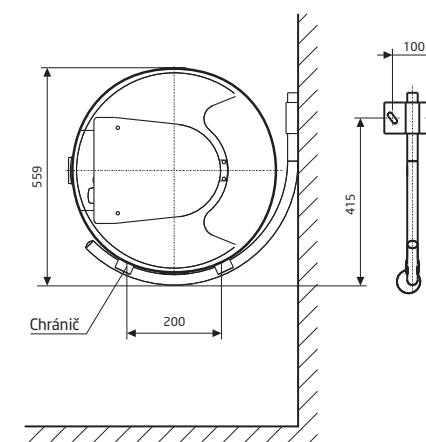
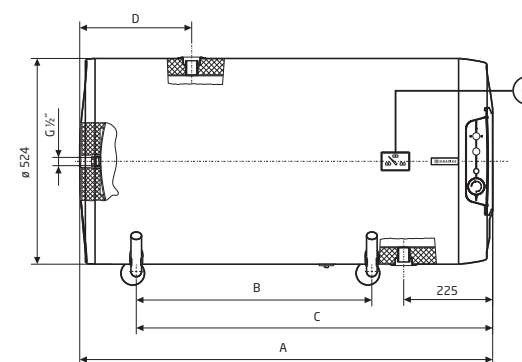
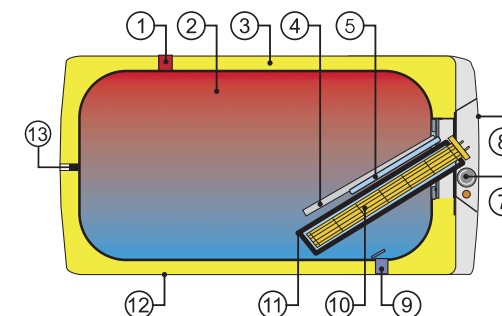
Zásobníkový ohrievač vody **ELEKTRICKÝ**  
pre vodorovnú montáž

- 1 Vypúšťacia trubka teplej vody
- 2 Oceľová smaltovaná nádoba
- 3 Polyuretánová izolácia bez freónov 42 mm
- 4 Horčíková anóda
- 5 Jímka prevádzkového a bezpečnostného termostatu
- 6 Indikátor teploty
- 7 Prevádzkový termostat s vonkajším ovládaním  
Bezpečnostný termostat
- 8 Kryt elektroinštalácie
- 9 Napúšťacia trubka studenej vody
- 10 **SUCHÉ KERAMICKÉ VYKUROVACIE TELESO**
- 11 Jímka vykurovacieho telesa
- 12 Plášť ohrievača
- 13 Cirkulácia

Typ	A	B	C	D
OKCEV 100	881	450	758	185
OKCEV 125	1046	600	908	184
OKCEV 160	1235	700	1008	230

Všetky nekótované vstupy a výstupy majú vnútorný závit G 3/4".

Typ	OKCEV 100	OKCEV 125	OKCEV 160
Objem [l]	100	125	152
Max. prevádzkový tlak v nádobe [MPa]	0,6	0,6	0,6
Napätie [V/Hz]	1 PE-N~230/50	1 PE-N~230/50	1 PE-N~230/50
Príkion [kW]	2	2	2
Elektrické krytie	IP 44	IP 44	IP 44
Max. teplota TUV [°C]	80	80	80
Doporučená teplota TUV [°C]	60	60	60
Dĺžka x priemer [mm]	881x524	1046x524	1235x524
Max. hmotnosť bez vody [kg]	41	47	56
Doba ohrevu el. en. z 10 °C na 60 °C [hod]	3	3,8	5
Teplné straty [kWh/24h]/trieda en. účinnosti	0,88/C	1,09/C	1,39/C



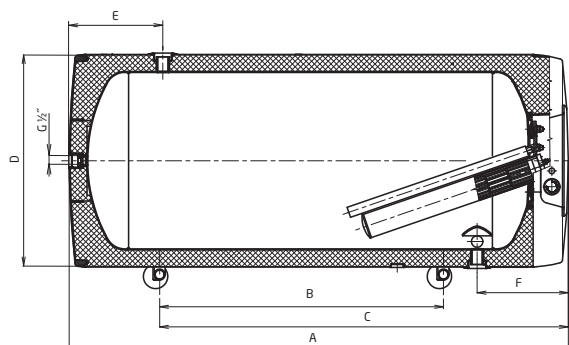
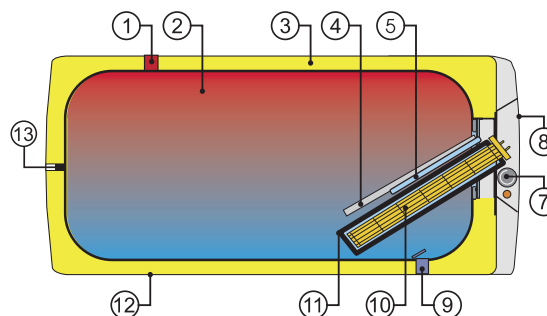
# OHRIEVAČE VODY ZÁSOBNÍKOVÉ ELEKTRICKÉ

OKCEV 180  
OKCEV 200

Závesné, vodorovné

Zásobníkový ohrievač vody **ELEKTRICKÝ**  
pre vodorovnú montáž

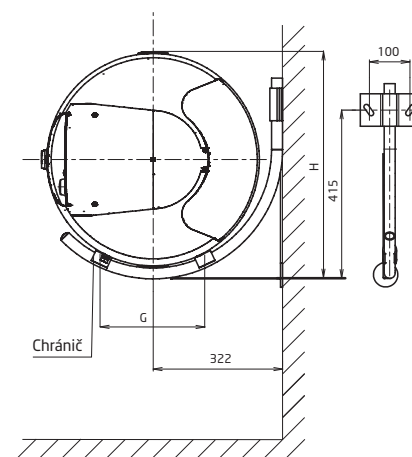
- 1 Vypúšťacia trubka teplej vody
- 2 Oceľová smaltovaná nádoba
- 3 Polyuretánová izolácia bez freónov 42 mm
- 4 Horčíková anóda
- 5 Jímka prevádzkového a bezpečnostného termostatu
- 6 Indikátor teploty
- 7 Prevádzkový termostat s vonkajším ovládaním  
Bezpečnostný termostat
- 8 Kryt elektroinštalácie
- 9 Napúšťacia trubka studenej vody
- 10 **SUCHÉ KERAMICKÉ VYKUROVACIE TELESO**
- 11 Jímka vykurovacieho telesa
- 12 Plášť ohrievača
- 13 Cirkulácia



Typ	A	B	C	D	E	F	G	H
OKCEV 180	1187	600	907	584	254	252	240	616
OKCEV 200	1287	600	907	584	254	252	240	616

Všetky vstupy a výstupy majú vnútorný závit G 3/4".

Typ	OKCEV 180	OKCEV 200
Objem [l]	180	200
Max. prevádzkový tlak v nádobe [MPa]	0,6	0,6
Napätie [V/Hz]	1 PE-N~230/50	1 PE-N~230/50
Príkion [kW]	2,2	2,2
Elektrické krytie	IP 44	IP 44
Max. teplota TUV [°C]	80	80
Doporučená teplota TUV [°C]	60	60
Dĺžka x priemer [mm]	1200x584	1300x584
Max. hmotnosť bez vody [kg]	69	73
Doba ohrevu el. en. z 10 °C na 60 °C [hod]	5	5,5
Teplné straty [kWh/24h]/trieda en. účinnosti	1,39/C	1,4/B



Ohrievače OKCEV 180 a 200 možno na objednávku vyrobiť s telesom o výkone 4000 W so zapojením 3 PE-N~400 V/50 Hz.  
Čas ohrevu sa zníži na polovicu hodnoty uvedenej v tabuľke.

