

OKHE 80
OKHE 100
OKHE 125
OKHE 160



OHRIEVAČE VODY ZÁSOBNÍKOVÉ ELEKTRICKÉ

Závesné, zvislé

Zásobníkový ohrievač vody **ELEKTRICKÝ**
na zvislú montáž

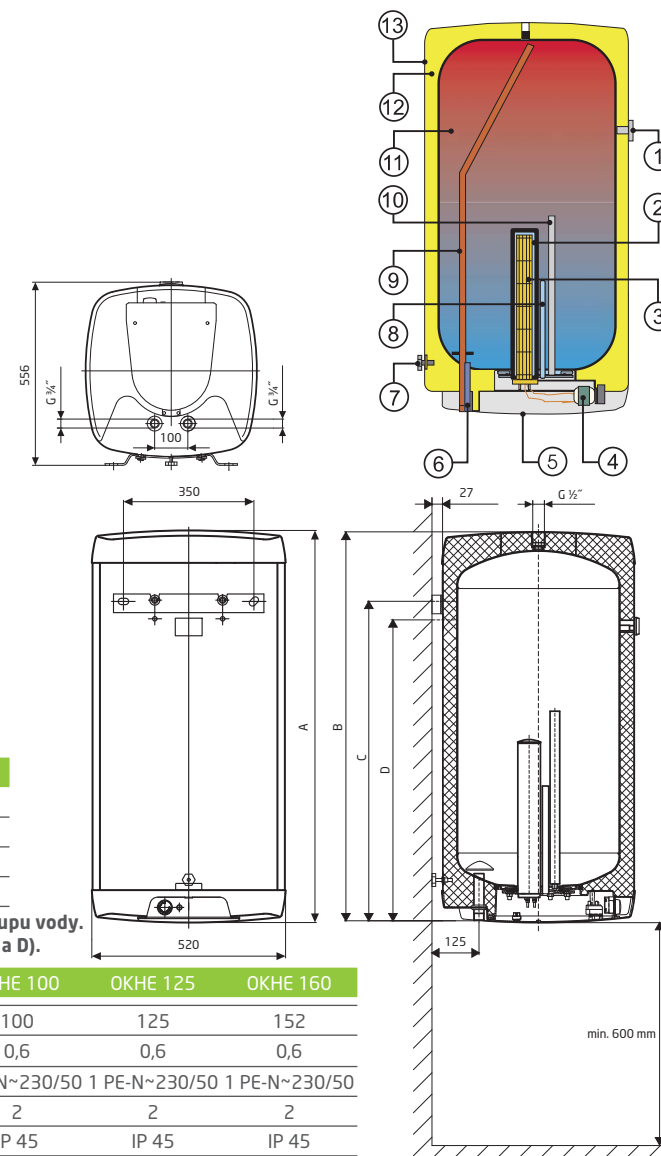
- 1 Indikátor teploty
- 2 Jímka vykurovacieho telesa
- 3 **SUCHÉ KERAMICKÉ VYKUROVACIE TELESO**
- 4 Prevádzkový termostat s vonkajším ovládaním
Bezpečnostný termostat
- 5 Kryt elektroinštalácie
- 6 Napúšťacia trubka studenej vody
- 7 Stavebná skrutka
- 8 Jímka prevádzkového
a bezpečnostného termostatu
- 9 Vypúšťacia trubka teplej vody
- 10 Horčíková anóda
- 11 Oceľová smaltovaná nádoba
- 12 Polyuretánová izolácia bez freónov
- 13 Plášť ohrievača

Typ	OKHE 80	OKHE 100	OKHE 125	OKHE 160
A	742	887	1052	1237
B*	737	882	1047	1232
C	610	700	850	1050
D	560	650	800	1000

*Výška od hornej hrany ohrievača ku koncu trubičky vstupu a výstupu vody.
Možnosť upevnenia závesu vo dvoch výškach (v tabuľke rozmer C a D).

Typ	OKHE 80	OKHE 100	OKHE 125	OKHE 160
Objem [l]	80	100	125	152
Menovitý pretlak [MPa]	0,6	0,6	0,6	0,6
Napätie [V/Hz]	1 PE-N~230/50 1 PE-N~230/50 1 PE-N~230/50 1 PE-N~230/50			
Príkion [kW]	2	2	2	2
Elektrické krytie	IP 45	IP 45	IP 45	IP 45
Výška x šírka [mm]	742x520	887x520	1052x520	1237x520
Max. hmotnosť bez vody [kg]	37	42	49	57
Doba ohreву el. en. z 10 °C na 60 °C [hod]	2,5	3	3,8	5
Teplné straty [kWh/24h]/trieda en. účinnosti	0,55/B	0,7/B	0,87/B	1,05/B

Všetky typy ohrievačov je možné vyrobiť na objednávku s telesom o výkone 4000 W so zapojením 3 PE-N~400 V/50 Hz.
Čas ohreву sa zníži na polovicu hodnoty uvedenej v tabuľke.



Vďaka väčšej hrúbke tepelnej izolácie (priemerne 55 mm) majú ohrievače nízke tepelné straty, čo ich radí do triedy energetickej účinnosti B.