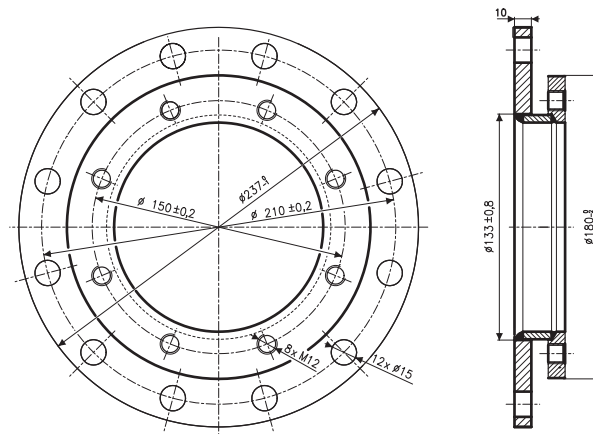
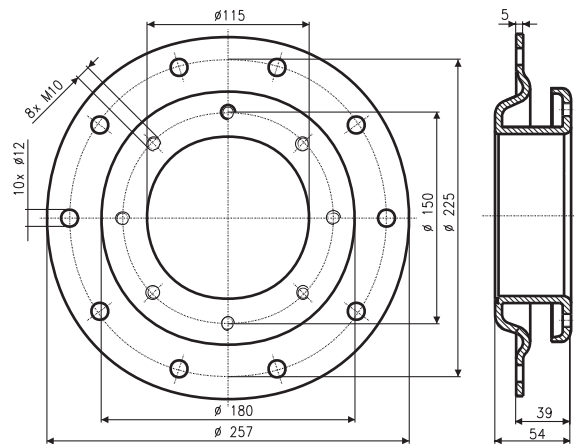


PRÍSLUŠENSTVO

Elektrické vykurovacie jednotky REU, RDU a RSW alebo trubkový výmenník RWT 1-110D možno pomocou redukčnej príruby 210/150 namontovať do ohrievačov o objemoch 800 až 2000 litrov.



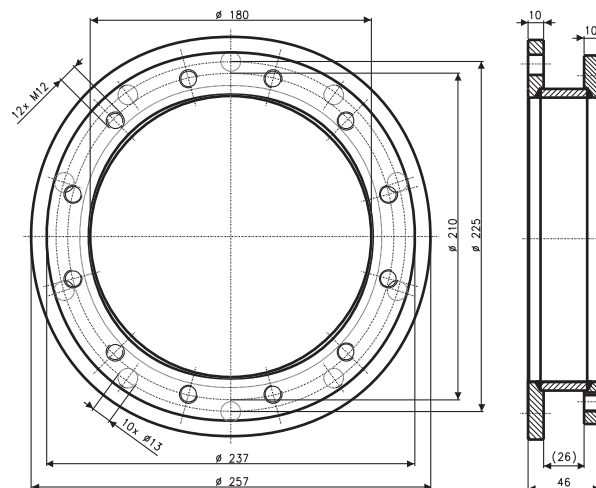
Redukčná príruha
210/150



Elektrické vykurovacie jednotky REU, RDU, RDW a RSW alebo trubkový výmenník RWT 1-110D možno pomocou redukčnej príruby 225/150 namontovať do ohrievačov o objemoch 750 až 1000 litrov.

Redukčná príruha
225/150

Elektrické vykurovacie jednotky TPK 210-12/2,2 kW a TPK 210-12/3-6 kW možno pomocou redukčnej príruby 225/150 namontovať do ohrievačov o objemoch 750 až 1000 litrov.



Redukčná príruha
225/210