

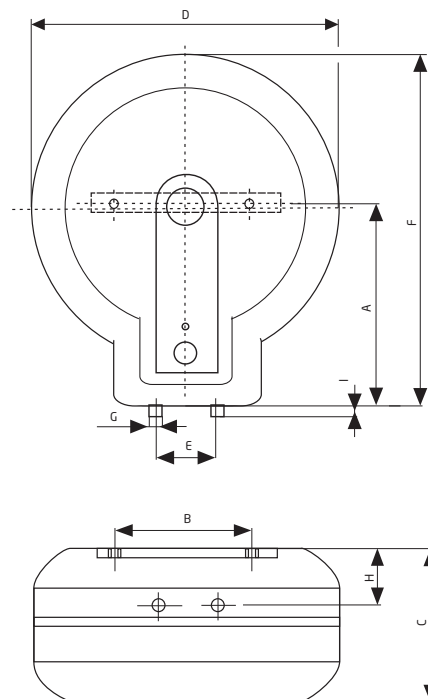
OHRIEVAČE VODY ZÁSOBNÍKOVÉ ELEKTRICKÉ

TO 20

Závesné, zvislé

Konštrukcia ohrievača umožňuje

- voľbu teploty pripravovanej vody v rozsahu 7-77°C
- vizuálnu kontrolu teploty vody
- zabránenie prehriatiu vody
- istenie ohrievača proti zamrznutiu
- signalizáciu ohrevu vody
- umiestnenie ohrievača priamo nad vaňou podľa ČSN 33 2000-7-701 so stupňom krytia IP 45
- veľmi nízke tepelné straty
- pripojenie niekoľkých odberových miest teplej vody (ohrievač je tlakový)
- rýchly ohrev vody (z 10°C na 60°C za 31 minút).



Typ	A	B	C	D	E	F	G	H	I
TO 20	335	180	246	500	100	581	½"	98	16

Typ	TO 20
Objem [l]	20
Menovitý pretlak [MPa]	0,6
Napätie [V/Hz]	1 PE-N~230/50
Doba ohrevu el. en. z 10 °C na 60 °C [min]	31
Hmotnosť [kg]	15
Nádoba	smaltovaná oceľ
Elektrické krytie	IP 45
Príkion [kW]	2,2
Tepelné straty [kWh/24h]/trieda en. účinnosti	0,28/F

