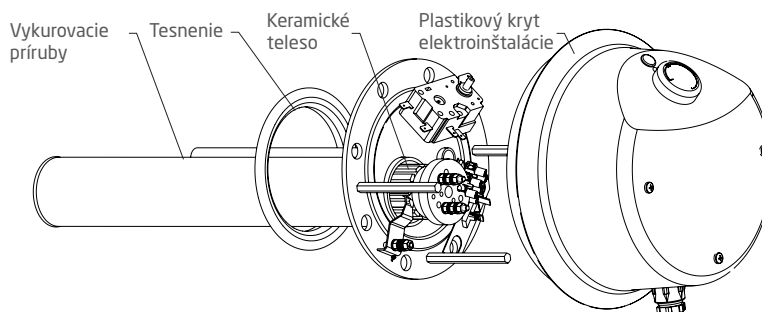


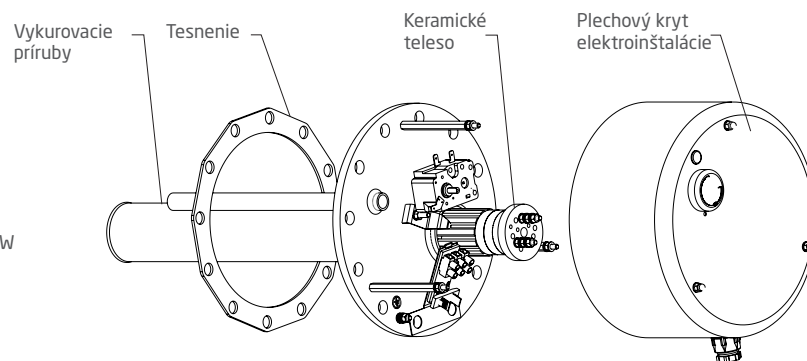
# PRÍSLUŠENSTVO

Zabudovaná elektrická prírubová vykurovacia jednotka

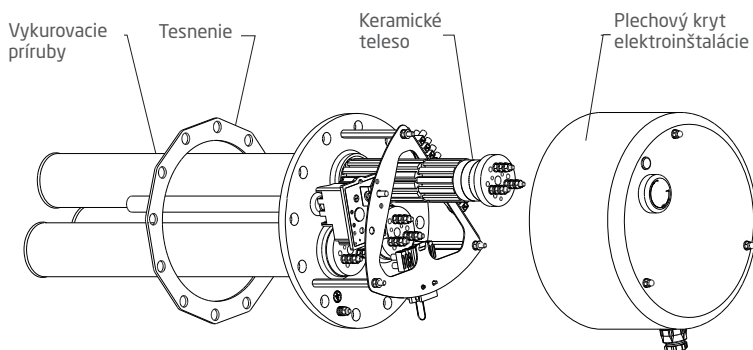
TPK 168 - 8/2,2 kW



TPK 210 - 12/2,2 kW



TPK 210 - 12/3-6 kW  
TPK 210 - 12/5-9 kW  
TPK 210 - 12/8-12 kW



Typ	Výkon [kW]	Napätie [V/Hz]	Dĺžka zabudovania l [mm]	Elektrické krytie	Hmotnosť [kg]	Uchytenie
TPK 168 - 8/2,2 kW	2,2	1 PE-N~230/50	405	IP 44	5	8x M10
TPK 210 - 12/2,2 kW	2,2	1 PE-N~230/50	440	IP 44	9	12x M12
TPK 210 - 12/3-6 kW	3 - 4 - 6	3 PE-N~400/50	440	IP 44	15	12x M12
TPK 210 - 12/5-9 kW	5 - 7 - 9	3 PE-N~400/50	550	IP 44	18	12x M12
TPK 210 - 12/8-12 kW	8 - 10 - 12	3 PE-N~400/50	550	IP 44	18	12x M12

Tabuľka, ktorá ukazuje použitie telies TPK v jednotlivých typoch ohrievačov, je na strane 51.

TPK 168 - 8/2,2 kW  
TPK 210 - 12/2,2 kW  
TPK 210 - 12/3-6 kW  
TPK 210 - 12/5-9 kW  
TPK 210 - 12/8-12 kW

**TABUĽKA 1 - Možnosti montáže jednotlivých telies TPK**

Priemer nádoby	Nádoba ø 440 mm		Nádoba ø 500 mm		Nádoba ø 550 mm	Nádoba ø 750 a 850 mm	Nádoba ø 790, 1000 a 1100 mm
Typ	OKCE 100 S/2,2 kW OKC 100 NTR/BP OKCE 100 NTR/2,2 kW OKCE 125 S/2,2 kW OKC 125 NTR/BP OKCE 125 NTR/2,2 kW	OKCE 160 S/3-6 kW OKCE 200 S/3-6 kW OKCE 250 S/3-6 kW	OKCE 160 S/2,2 kW OKCE 160 NTR/2,2 kW OKCE 200 S/2,2 kW OKC 200 NTR/BP OKC 200 NTRR/BP OKCE 200 NTR/2,2 kW OKCE 200 NTRR/2,2 kW	OKC 160 NTR/BP OKCE 250 S/2,2 kW OKC 250 NTR/BP OKC 250 NTRR/BP OKCE 250 NTR/2,2 kW OKCE 250 NTRR/2,2 kW	OKCE 300 S/1 MPa OKC 300 NTR/BP OKC 300 NTRR/BP OKCE 300 NTR/2,2 kW OKCE 300 NTRR/2,2 kW OKCE 300 NTR/3-6 kW OKCE 300 NTRR/3-6 kW	OKC 750 NTR/1 MPa OKC 750 NTRR/1 MPa OKC 1000 NTR/1 MPa OKC 1000 NTRR/1 MPa	OKCE 800 S /1 MPa OKCE 1500 S / 1 MPa OKCE 2000 S / 1 MPa OKC 800 NTR / 1 MPa OKC 1500 NTR / 1 MPa OKC 2000 NTR / 1 MPa OKC 800 NTRR / 1 MPa OKC 1500 NTRR / 1 MPa OKC 2000 NTRR / 1 MPa
TPK 168-8/2,2 kW	ÁNO	NIE	ÁNO	ÁNO	NIE	NIE	NIE
TPK 210-12/2,2 kW	NIE	ÁNO	NIE	NIE	ÁNO	ÁNO <sup>2</sup>	ÁNO
TPK 210-12/3-6 kW	NIE	ÁNO	NIE	NIE	ÁNO	ÁNO <sup>2</sup>	ÁNO
TPK 210-12/5-9 kW	NIE	NIE	NIE	NIE	ÁNO <sup>1</sup>	ÁNO <sup>2</sup>	ÁNO
TPK 210-12/8-12 kW	NIE	NIE	NIE	NIE	ÁNO <sup>1</sup>	ÁNO <sup>2</sup>	ÁNO

**ÁNO<sup>1</sup> Možno použiť len v OKCE 300 S/1 MPa**
**ÁNO<sup>2</sup> Len s použitím redukčnej príruby 225/210**
**TABUĽKA 2 - Možnosti montáže jednotlivých telies TJ 6/4"**

Priemer nádoby	Nádoba ø 500 mm		Nádoba ø 550 mm	Nádoba ø 600 mm	Nádoba ø 750 a 850 mm	Nádoba ø 790, 1000 a 1100 mm
Typ	OKC 200 NTR/BP OKC 200 NTRR/BP OKCE 200 NTR/2,2 kW OKCE 200 NTRR/2,2 kW OKC 200 NTRR/SOL OKC 300 NTRR/SOL	OKC 250 NTR/BP OKC 250 NTRR/BP OKCE 250 NTR/2,2 kW OKCE 250 NTRR/2,2 kW OKC 250 NTRR/SOL	OKC 300 NTR/BP OKC 300 NTRR/BP OKCE 300 NTR/2,2 kW OKCE 300 NTRR/2,2 kW OKCE 300 NTR/3-6 kW OKCE 300 NTRR/3-6 kW OKC 300 NTR/SOLAR SET OKC 300 NTRR/SOLAR SET OKC 300 NTR/1 MPa OKC 300 NTRR/1 MPa	OKC 400 NTR/1 MPa OKC 400 NTRR/1 MPa OKC 500 NTR/1 MPa OKC 500 NTRR/1 MPa	OKC 750 NTR/1 MPa OKC 750 NTRR/1 MPa OKC 1000 NTR/1 MPa OKC 1000 NTRR/1 MPa	OKCE 800 S /1 MPa OKCE 1500 S/1 MPa OKCE 2000 S/1 MPa OKC 800 NTR/1 MPa OKC 1500 NTR/1 MPa OKC 2000 NTR/1 MPa OKC 800 NTRR/1 MPa OKC 1500 NTRR/1 MPa OKC 2000 NTRR/1 MPa
TJ 6/4" - 2	ÁNO	ÁNO	ÁNO	ÁNO	ÁNO	ÁNO <sup>1</sup>
TJ 6/4" - 2,5	ÁNO	ÁNO	ÁNO	ÁNO	ÁNO	ÁNO <sup>1</sup>
TJ 6/4" - 3,3	ÁNO	ÁNO	ÁNO	ÁNO	ÁNO	ÁNO <sup>1</sup>
TJ 6/4" - 3,75	ÁNO	ÁNO	ÁNO	ÁNO	ÁNO	ÁNO <sup>1</sup>
TJ 6/4" - 4,5	ÁNO	ÁNO	ÁNO	ÁNO	ÁNO	ÁNO <sup>1</sup>
TJ 6/4" - 6	ÁNO	ÁNO	ÁNO	ÁNO	ÁNO	ÁNO <sup>1</sup>
TJ 6/4" - 7,5	NIE	NIE	ÁNO	ÁNO	ÁNO	ÁNO <sup>1</sup>
TJ 6/4" - 9	NIE	NIE	ÁNO	ÁNO	ÁNO	ÁNO <sup>1</sup>

**ÁNO<sup>1</sup> Treba použiť redukciu G 2"-G1½"**