

OKC

- Speichereinheit 80 bis 200 l
- Die Warmwasserbereiter werden zur Wandaufhängung hergestellt
- Mit einem Heizkörper von 2,2 kW
- 1 Aufhängung und Stütze bei Speichereinhalten von 80 bis 125 l; 2 Aufhängungen für 160 bis 200 l
- Der Handtuchhalter ist nicht im Lieferumfang enthalten



OKC 80-160

OKC 200

| Speichertyp | | OKC 80 | OKC 100 | OKC 125 | OKC 160 | OKC 200 |
|---|------------------------|-----------|-----------|------------|------------|------------|
| Volumen | [l] | 75 | 95 | 120 | 147 | 195 |
| Abmessungen (Ø × H) | [mm] | 524 × 757 | 524 × 902 | 524 × 1067 | 524 × 1255 | 584 × 1287 |
| Gewicht ohne Wasser | [kg] | 40 | 50 | 55 | 62 | 79 |
| Dauer des Erwärms von 10 °C auf 60 °C | [h] | 2,0 | 2,5 | 3,2 | 3,9 | 5,2 |
| Wärmeübertragungsflächen-Austauscher | [m ²] | 0,41 | 0,68 | 0,68 | 0,68 | 0,68 |
| Fassungsvermögen des Austauschers | [l] | 1,8 | 2,9 | 2,9 | 2,9 | 2,9 |
| Dauerleistung des Austauschers bei 310 l bei 80 °C Heizwasser | [kW] | 6 | 9 | 9 | 9 | 9 |
| Dauer des Aufheizens des Austauschers von 10 °C auf 60 °C | [min] | 50 | 48 | 55 | 67 | 86 |
| Energieeffizienzklasse | | | | C | | |
| Jahresverbrauch | [kWh·a ⁻¹] | 1342 | 1362 | 1409 | 2622 | 4403 |

 OKC/1 m²

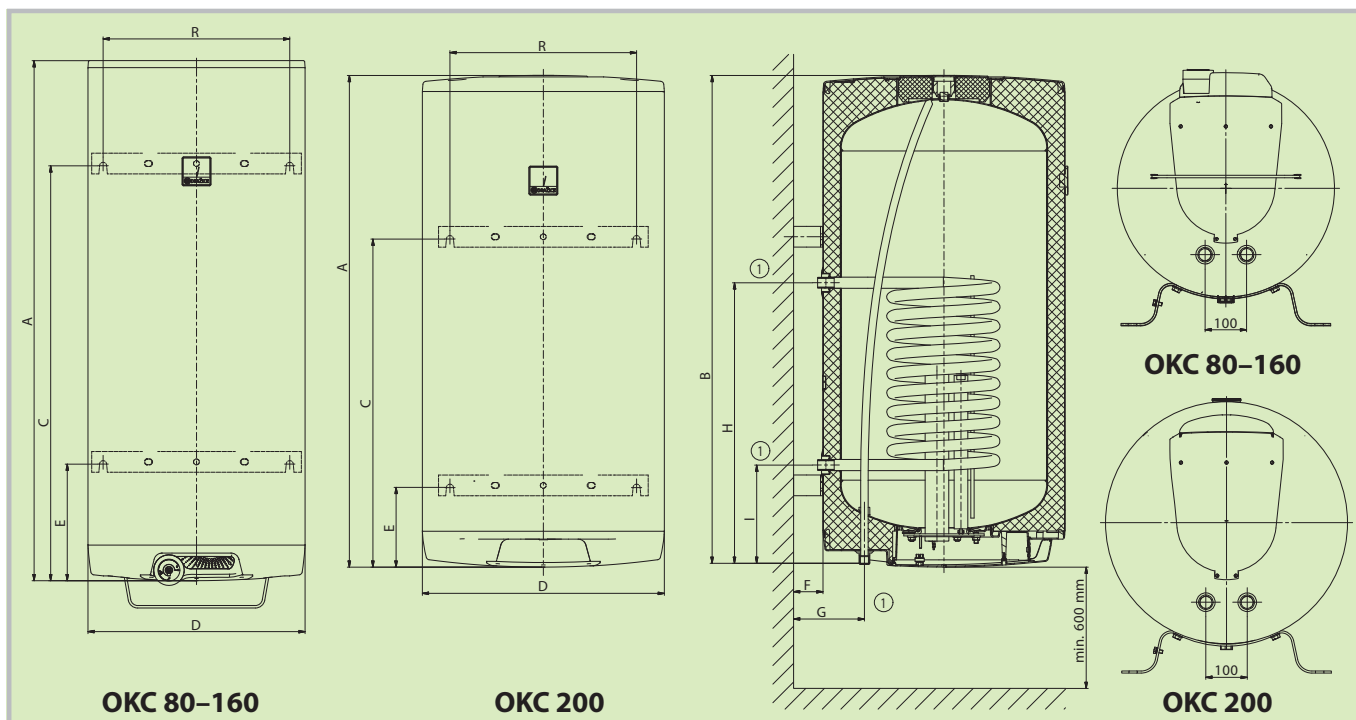
| Speichertyp | | OKC 100/1m ² | OKC 125/1m ² | OKC 160/1m ² | OKC 200/1m ² |
|--|-------------------|-------------------------|-------------------------|-------------------------|-------------------------|
| Volumen | [l] | 95 | 120 | 147 | 195 |
| Abmessungen (Ø × H) | [mm] | 524 × 902 | 524 × 1067 | 524 × 1255 | 584 × 1287 |
| Gewicht ohne Wasser | [kg] | 57 | 64 | 71 | 85 |
| Dauer des Erwärms von 10 °C auf 60 °C | [h] | 2,5 | 3,2 | 3,9 | 5,2 |
| Wärmeübertragungsflächen-Austauscher | [m ²] | | | 1,08 | |
| Fassungsvermögen des Austauschers | [l] | | | 7,1 | |
| Dauerleistung des Austauschers bei einem Durchfluss von 720 l bei 80 °C Heizwasser | [kW] | | | 24 | |
| Dauer des Aufheizens des Austauschers von 10 °C auf 60 °C | [min] | 14 | 17 | 21 | 28 |
| Energieeffizienzklasse | | B | C | C | C |
| Statischer Verlust | [W] | 47 | 57 | 67 | 72 |

OKC NTR/Z

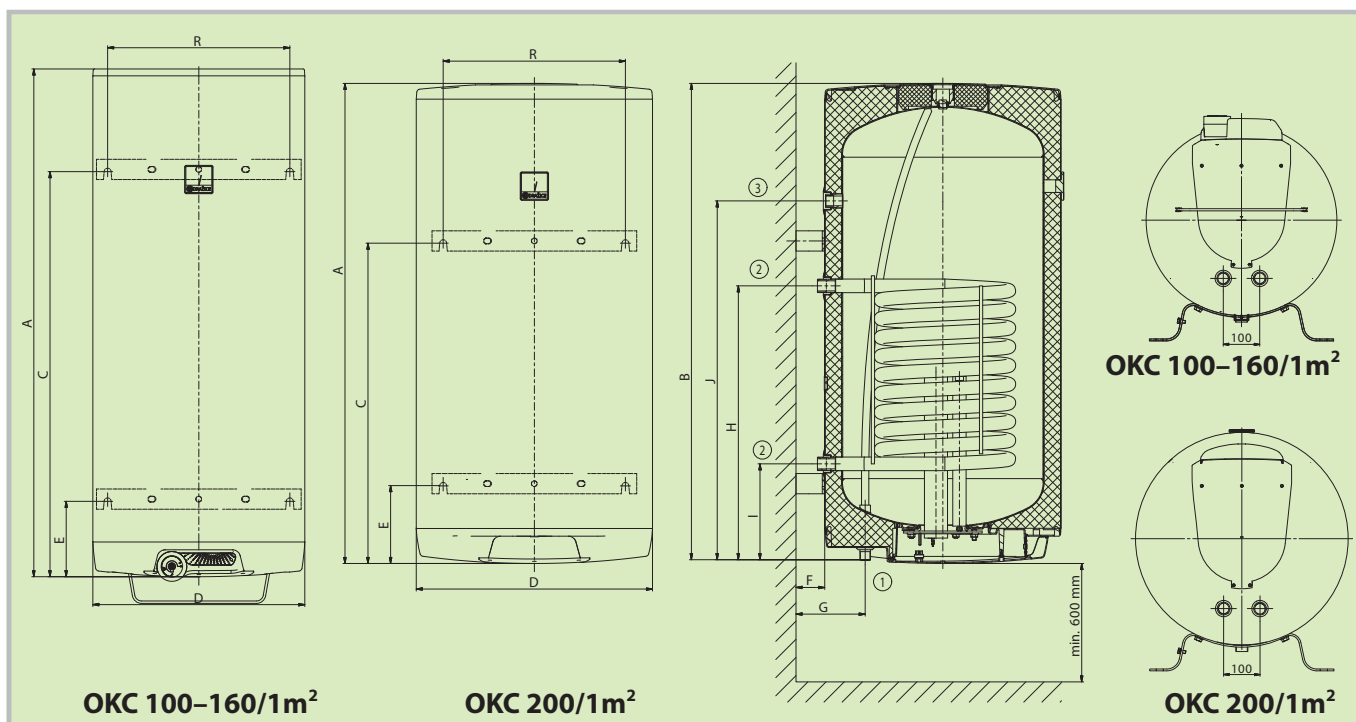
- Indirektbeheizbare Version ohne elektrisches Heizeinheit

| Speichertyp | | OKC 80 NTR/Z | OKC 100 NTR/Z | OKC 125 NTR/Z | OKC 160 NTR/Z | OKC 200 NTR/Z |
|---|-------------------|--------------|---------------|---------------|---------------|---------------|
| Volumen | [l] | 76 | 95 | 120 | 148 | 196 |
| Abmessungen (Ø × H) | [mm] | 524 × 757 | 524 × 902 | 524 × 1067 | 524 × 1255 | 584 × 1287 |
| Gewicht ohne Wasser | [kg] | 38 | 56 | 61 | 70 | 84 |
| Wärmeübertragungsflächen-Austauscher | [m ²] | 0,41 | 1,08 | 1,08 | 1,08 | 1,08 |
| Fassungsvermögen des Austauschers | [l] | 1,8 | 7,1 | 7,1 | 7,1 | 7,1 |
| Dauerleistung des Austauschers bei 720 l bei 80 °C Heizwasser * | [kW] | 9 | 24 | 24 | 24 | 24 |
| Dauer des Aufheizens des Austauschers von 10 °C auf 60 °C | [min] | 29 | 14 | 17 | 22 | 28 |
| Energieeffizienzklasse | | B | B | C | C | C |
| Statischer Verlust | [W] | 40 | 47 | 57 | 67 | 72 |

OKC

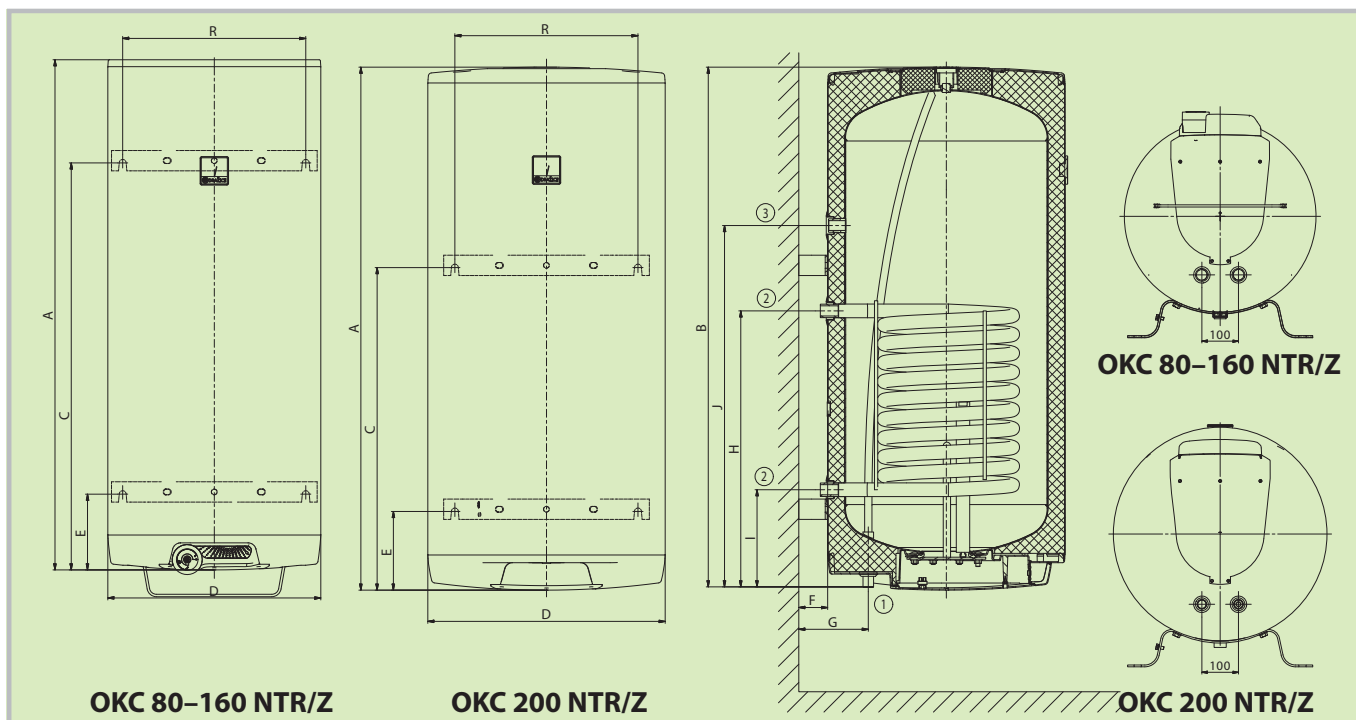


OKC/1 m²



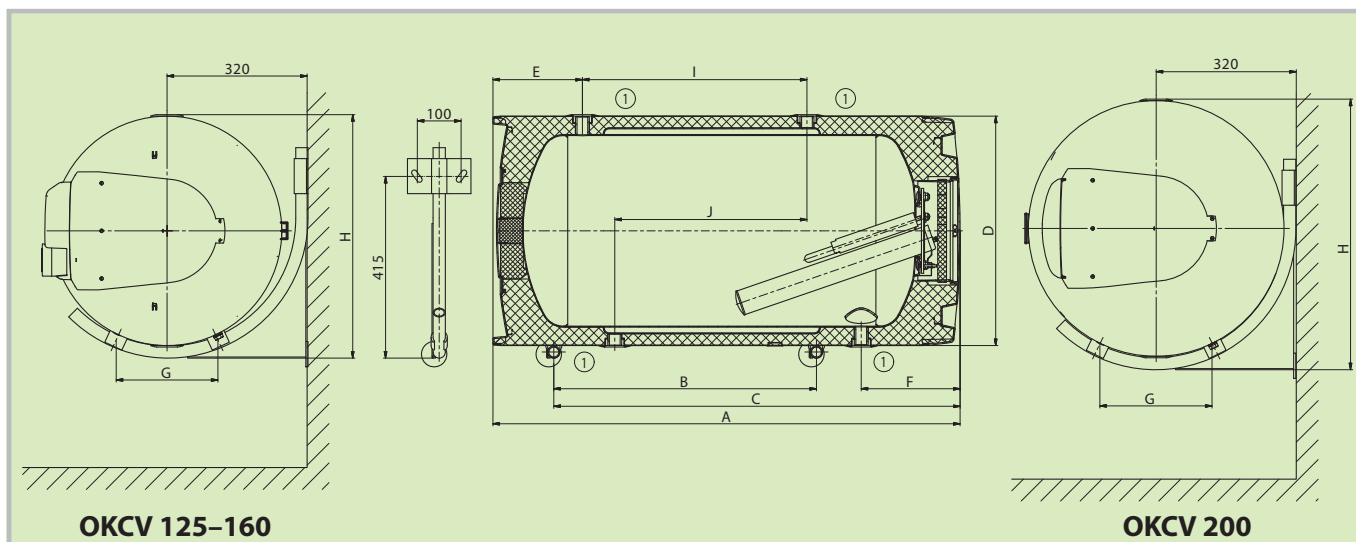
| Abmessungen [mm] | A | B | C | D | E | F | G | H | I | R |
|------------------|------|------|------|-----|-----|----|-----|-----|-----|-----|
| OKC 80 | 757 | 748 | 615 | 524 | – | 70 | 172 | 498 | 208 | 450 |
| OKC 100 | 902 | 893 | 765 | 524 | – | 70 | 172 | 648 | 208 | 450 |
| OKC 125 | 1067 | 1058 | 765 | 524 | – | 70 | 172 | 648 | 208 | 450 |
| OKC 160 | 1255 | 1246 | 1001 | 524 | 281 | 70 | 172 | 648 | 208 | 450 |
| OKC 200 | 1287 | 1278 | 794 | 584 | 195 | 70 | 172 | 676 | 238 | 450 |

OKC NTR/Z



| Abmessungen [mm] | A | B | C | D | E | F | G | H | I | J | R |
|------------------|------|------|------|-----|-----|----|-----|-----|-----|-----|-----|
| OKC 80 NTR/Z | 757 | 748 | 615 | 524 | – | 70 | 172 | 498 | 208 | – | 450 |
| OKC 100 NTR/Z | 902 | 893 | 765 | 524 | – | 70 | 172 | 648 | 208 | 438 | 450 |
| OKC 125 NTR/Z | 1067 | 1058 | 763 | 524 | – | 70 | 172 | 648 | 208 | 498 | 450 |
| OKC 160 NTR/Z | 1255 | 1246 | 1001 | 524 | 186 | 70 | 172 | 700 | 258 | 828 | 450 |
| OKC 200 NTR/Z | 1287 | 1277 | 795 | 584 | 195 | 70 | 172 | 678 | 238 | 888 | 450 |

OKCV



| Abmessungen [mm] | A | B | C | D | E | F | G | H | I | J |
|------------------|------|-----|------|-----|-----|-----|-----|-----|-----|-----|
| OKCV 125 | 1067 | 600 | 928 | 524 | 204 | 226 | 232 | 556 | 513 | 439 |
| OKCV 160 | 1255 | 750 | 1060 | 524 | 254 | 226 | 232 | 556 | 649 | 439 |
| OKCV 200 | 1287 | 600 | 936 | 584 | 258 | 246 | 256 | 618 | 670 | 439 |

OKCV

- Speichereinhalt 125 bis 200 l
- Mit einem Heizkörper von 2,2 kW
- Für Festbrennstoff-Heizkessel geeignet
- Neu rechte und linke Ausführung



OKCV 125–160

OKCV 200

| Speichertyp | | OKCV 125 | OKCV 160 | OKCV 200 |
|---|------------------------|------------|------------|------------|
| Volumen | [l] | 125 | 152 | 200 |
| Abmessungen (Ø × B) | [mm] | 524 × 1067 | 524 × 1255 | 584 × 1287 |
| Gewicht ohne Wasser | [kg] | 59 | 67 | 81 |
| Dauer des Erwärmens von 10 °C auf 60 °C | [h] | 3,3 | 4,0 | 5,3 |
| Wärmeübertragungsflächen-Austauscher | [m ²] | 0,7 | 0,7 | 0,75 |
| Fassungsvermögen des Austauschers | [l] | 11 | 11 | 12 |
| Dauerleistung des Austauschers bei einem Durchfluss von 310 l bei 80°C Heizwasser | [kW] | 10 | 10 | 11 |
| Dauer des Aufheizens des Austauschers von 10 °C auf 60 °C | [min] | 43 | 53 | 72 |
| Energieeffizienzklasse | | | C | |
| Jahresverbrauch | [kWh·a ⁻¹] | 2614 | 2691 | 4324 |

Die Parameter sind für alle Typen identisch

| | | |
|--|---------------------------------------|--------------------|
| Isolierungsdicke | [mm] | 42 |
| Wärmeleitfähigkeitswert der Isolierung | [W·m ⁻¹ ·K ⁻¹] | 0,022 |
| Anschlusswert des Heizkörpers | [W] | 2200 |
| Elektrischer Anschluss | | 1/N/PE ~ 230V/50Hz |
| Empfohlenes Schutzschalter | [A] | 16 |
| Elektrische Schutzart | | IP44 |
| Max. Arbeitstemperatur/Überdruck im Behälter | [°C]/[bar] | 90/6 |
| Max. Arbeitstemperatur/Überdruck im Austauscher OKC | [°C]/[bar] | 110/4 |
| Max. Arbeitstemperatur/Überdruck im Austauscher OKCV | [°C]/[bar] | 110/10 |

Anm.: * Berechnungswert

Kontaktinformationen: