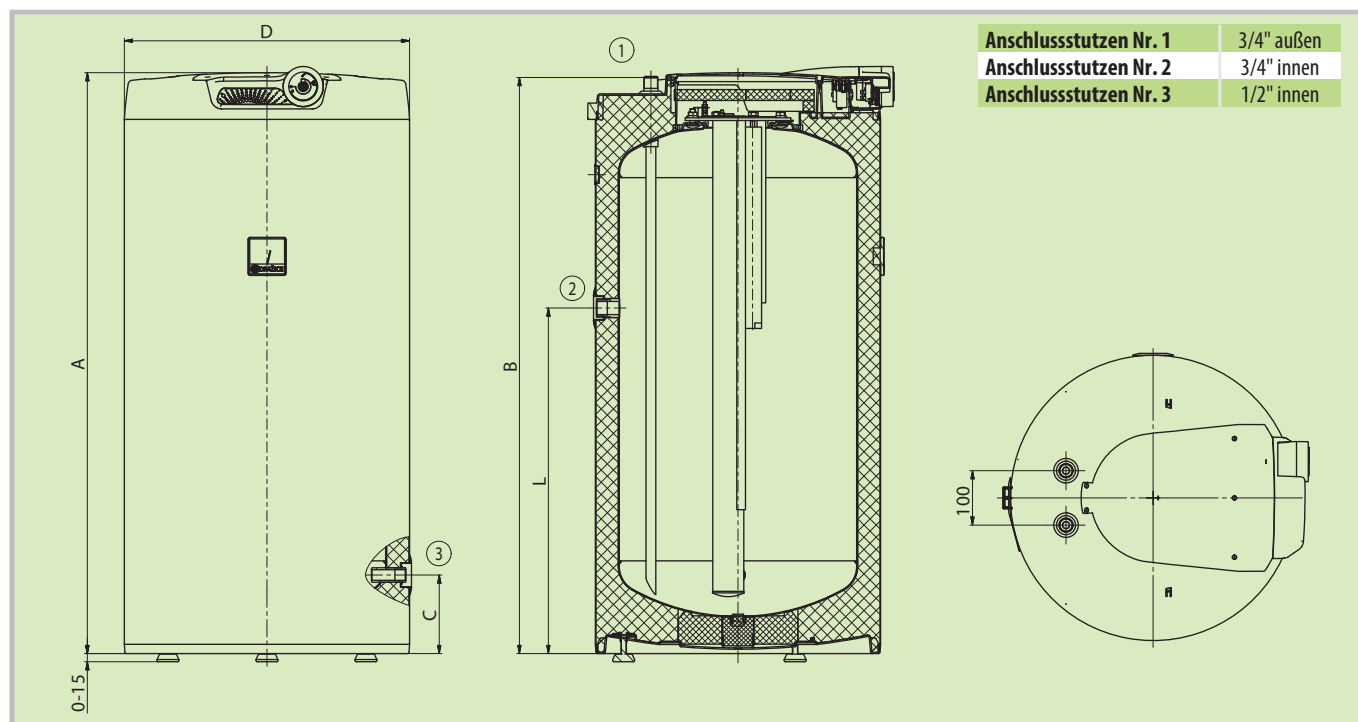


OKCE S/2,2 kW

- Speichereinhalt 100 bis 125 l
- Bei allen Warmwasserspeichern ein Stutzen für den Anschluss der Zirkulation
- Sie werden mit einem Ablassventil geliefert
- Sie sind mit einem elektrischen Heizkörper ausgerüstet



| Speichertyp | | OKCE 100S/2,2kW | OKCE 125S/2,2kW |
|--|---------------------------------------|--------------------|-----------------|
| Volumen | [l] | 100 | 125 |
| Gewicht ohne Wasser | [kg] | 39 | 45 |
| Isolierungsdicke | [mm] | | 42 |
| Wärmeleitfähigkeitswert der Isolierung | [W·m ⁻¹ ·K ⁻¹] | | 0,022 |
| Anschlusswert des Heizkörpers | [W] | | 2200 |
| Dauer des Erwärmens von 10 °C auf 60 °C | [h] | 2,6 | 3,3 |
| Elektrischer Anschluss | | 1/N/PE ~ 230V/50Hz | |
| Empfohlenes Schutzschalter | [A] | 16 | |
| Elektrische Schutzart | | IP42 | |
| Max. Arbeitstemperatur/Überdruck im Behälter | [°C]/[bar] | 90/6 ** | |
| Energieeffizienzklasse | | C | |
| Jahresverbrauch | [kWh·a ⁻¹] | 1349 | 2637 |



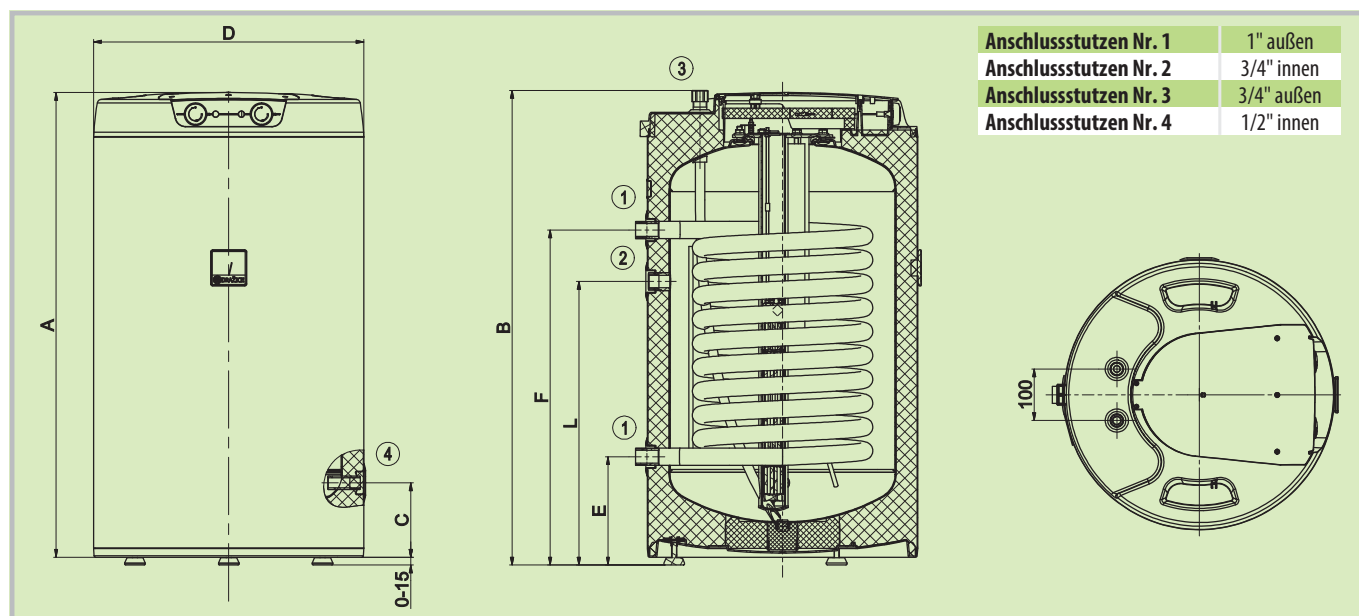
| | |
|------------------------|------------|
| Anschlussstutzen Nr. 1 | 3/4" außen |
| Anschlussstutzen Nr. 2 | 3/4" innen |
| Anschlussstutzen Nr. 3 | 1/2" innen |

| Abmessungen [mm] | A | B | C | D | L |
|------------------|------|------|-----|-----|-----|
| OKCE 100 S/2,2kW | 902 | 893 | 144 | 524 | 535 |
| OKCE 125 S/2,2kW | 1067 | 1058 | 144 | 524 | 635 |

OKCE NTR/2,2 kW

- Speichereinhalt 100 bis 125 l
- Die Warmwasserspeicher sind mit einem Stutzen für den Anschluss der Zirkulation ausgerüstet
- Mit einem Heizkörper von 2,2 kW, einphasig
- Die Warmwasserspeicher werden mit einem Ablassventil geliefert

| Speichertyp | | OKCE 100 NTR/2,2kW | OKCE 125 NTR/2,2kW |
|--|---------------------------------------|-----------------------|-----------------------|
| Volumen | [l] | 87 | 113 |
| Gewicht ohne Wasser | [kg] | 58 | 70 |
| Isolierungsdicke | [mm] | 42 | 42 |
| Wärmeleitfähigkeitswert der Isolierung | [W·m ⁻¹ ·K ⁻¹] | | 0,022 |
| Anschlusswert des Heizkörpers | [W] | | 2200 |
| Dauer des Erwärmens von 10 °C auf 60 °C | [h] | 2,3 | 3,0 |
| Elektrischer Anschluss | | 1/N/PE ~ 230V/50Hz | |
| Empfohlenes Schutzschalter | [A] | | 16 |
| Elektrische Schutzart | | | IP42 |
| Max. Arbeitstemperatur/Überdruck im Behälter | [°C]/[bar] | 90/6 | |
| Wärmeübertragungsflächen-Austauscher | [m ²] | 1,08 | 1,45 |
| Fassungsvermögen des Austauschers | [l] | 7,1 | 9,5 |
| Max. Arbeitstemperatur/Überdruck im Austauscher | [°C]/[bar] | 110/10 | |
| Dauerleistung des Austauschers bei 720l bei 80°C Heizwasser* | [kW] | 24 | 32 |
| Dauer des Aufheizens des Austauschers von 10 °C auf 60 °C* | [min] | 13 | 12 |
| Energieeffizienzklasse | | B | C |
| Statischer Verlust | [W] | 42 | 54 |



| | |
|------------------------|------------|
| Anschlussstutzen Nr. 1 | 1" außen |
| Anschlussstutzen Nr. 2 | 3/4" innen |
| Anschlussstutzen Nr. 3 | 3/4" außen |
| Anschlussstutzen Nr. 4 | 1/2" innen |

| Abmessungen [mm] | A | B | C | D | E | F | L |
|---------------------|------|------|-----|-----|-----|-----|-----|
| OKCE 100 NTR/2,2 kW | 902 | 893 | 145 | 524 | 195 | 635 | 535 |
| OKCE 125 NTR/2,2 kW | 1062 | 1059 | 145 | 524 | 195 | 765 | 635 |

Anm.: * Berechnungswert
 ** Sicherungsventil 6 bar beigelegt

Kontaktinformationen: