

OKC 200–300 NTRR/SOL

- Optimierte Flächen des Wärmetauschers sowohl für Sonnenkollektoren als auch für eine weitere Quelle
- 2 Tauchhülsen als Bestandteil des Warmwasserspeichers
- Installation des Heizkörpers der Reihe TJ 6/4" möglich
- Dank der modifizierten Abmessungen wird das Warmwasser besser aufgeschichtet
- Die Warmwasserspeicher können als Hauptspeicher für die Warmwasseraufbereitung, oder als vorwärmender Speicher vor den bestehenden Warmwasserspeicher verwendet werden.
- Der Seitenflansch dient nur als Revisionsöffnung

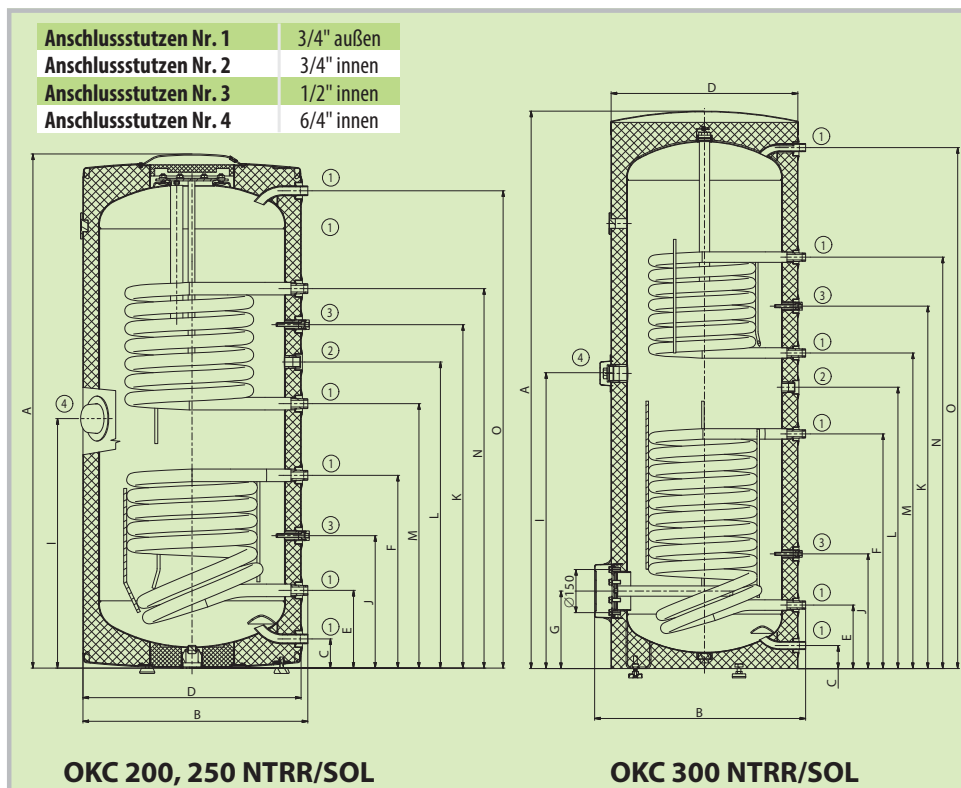


OKC 200, 250 NTRR/SOL    OKC 300 NTRR/SOL

Anm.: \*\* Sicherungsventil 6 bar beigelegt

Speichertyp		OKC 200 NTRR/SOL	OKC 250 NTRR/SOL	OKC 300 NTRR/SOL
Volumen	[l]	200	242	275
Gewicht ohne Wasser	[kg]	104	109	125
Isolierungsdicke	[mm]	42	42	48
Wärmeleitfähigkeitswert der Isolierung	[W·m <sup>-1</sup> ·K <sup>-1</sup> ]		0,022	
Max. Arbeitstemperatur/Überdruck im Behälter	[°C]/[bar]	90/10 **		90/10
Wärmeübertragungsflächen-Austauscher (obere/untere)	[m <sup>2</sup> ]	0,8/0,8	0,8/1	0,8/1,2
Fassungsvermögen des Austauschers (obere/untere)	[l]	7/5,5	7/7	5,5/8,5
Max. Arbeitstemperatur/Überdruck im Austauscher	[°C]/[bar]	110/10		
Dauerleistung des Austauschers bei 720l bei 80°C Heizwasser (obere/untere)	[kW]	19/19	19/24	19/29
Dauer des Aufheizens des Austauschers von 10 °C auf 60 °C	[min]	23/34	26/33	25/33
Energieeffizienzklasse		C	C	C
Statischer Verlust	[W]	82	87	85

Abmessungen [mm]	A	B	C	D	E	F	G	I	J	K	L	M	N	O
OKC 200 NTRR/SOL	1377	607	78	584	208	516	–	668	355	920	820	708	1016	1278
OKC 250 NTRR/SOL	1557	607	78	584	208	648	–	840	355	1100	1000	888	1196	1458
OKC 300 NTRR/SOL	1791	678	74	600	204	754	249	948	369	1165	904	1014	1322	1674



Kontaktinformationen: