

OKHE SMART

- Das Markenzeichen des Sortiments von DZD, das die besten verfügbaren Technologien kombiniert.
- Enthält eine selbstlernende Steuereinheit „Smart“, die den Verbrauch optimiert und bis zu 15% Kosten spart.
- Kann mithilfe einer Smartphone-App von DZD (Android/iOS) bedient werden.
- Verbesserte Betriebsart SMART HDO (Rundsteuerung) für höhere Ersparnisse
- Selbständige Fehlerdiagnose, z. B. Zustand der Schutzanode.
- Kann auch als klassischer Warmwasserbereiter verwendet werden.



Speichertyp		OKHE 80/SMART	OKHE 100/SMART	OKHE 125/SMART	OKHE 160/SMART
Volumen	[l]	80	100	125	152
Abmessungen (B × T × H)	[mm]	520 × 547 × 730	520 × 547 × 887	520 × 547 × 1050	520 × 547 × 1235
Gewicht ohne Wasser	[kg]	35	39	46	52
Isolierungsdicke	[mm]			bis 80	
Dauer des Erwärmens von 10 °C auf 60 °C	[h]	2,1	2,6	3,3	4,0
Energieeffizienzklasse			B		C
Jahresverbrauch	[kWh·a ⁻¹]	1240	1249	1255	2450
Wochenverbrauch mit SMART Funktion	[kWh]	23,38	23,66	24,23	49,76
Wochenverbrauch ohne SMART Funktion	[kWh]	27,39	27,56	27,92	56,87

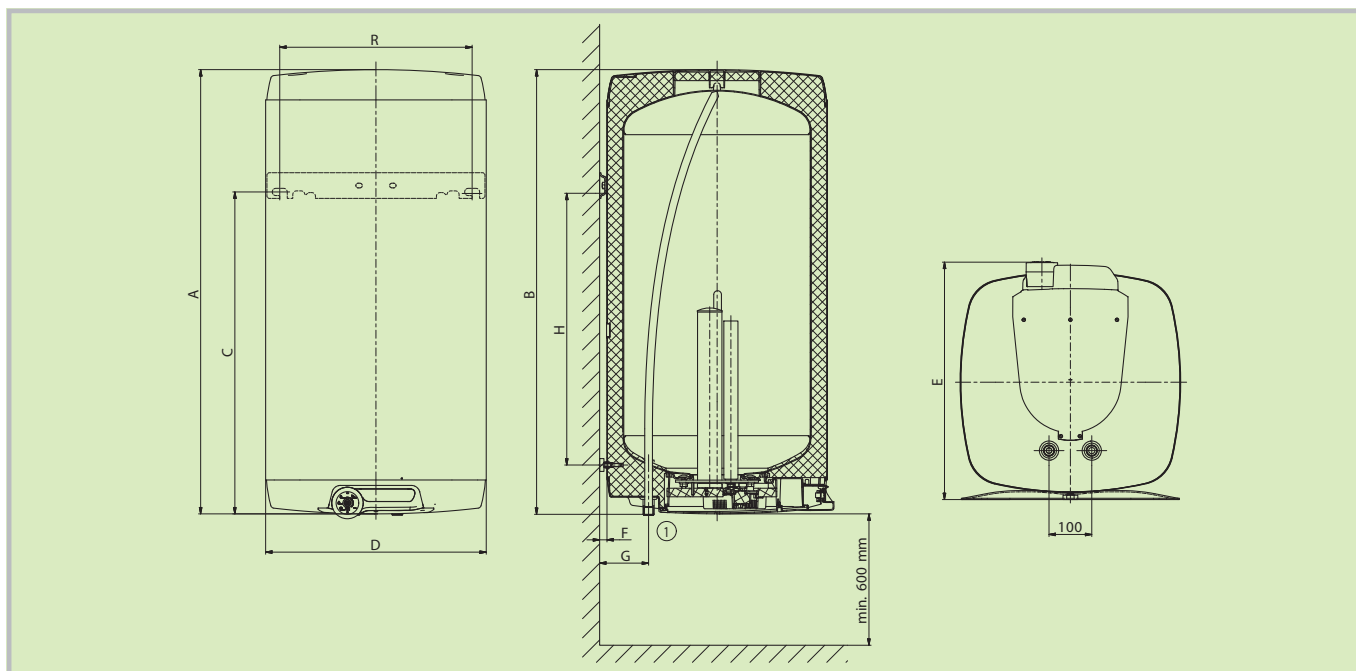
OKHE

- Speicherinhalt 80 bis 160 l
- Die Warmwasserbereiter werden zur Wandaufhängung im eckigen Design hergestellt – attraktiveres Design
- Mit einem Heizkörper von 2,2 kW
- Auf Bestellung kann ein Heizkörper von 4 kW installiert werden
- Überdurchschnittliche Dicke der Wärmedämmung in den Ecken
- Schutzart IP 44 - kann in der Nähe von Abnahmestellen aufgestellt werden



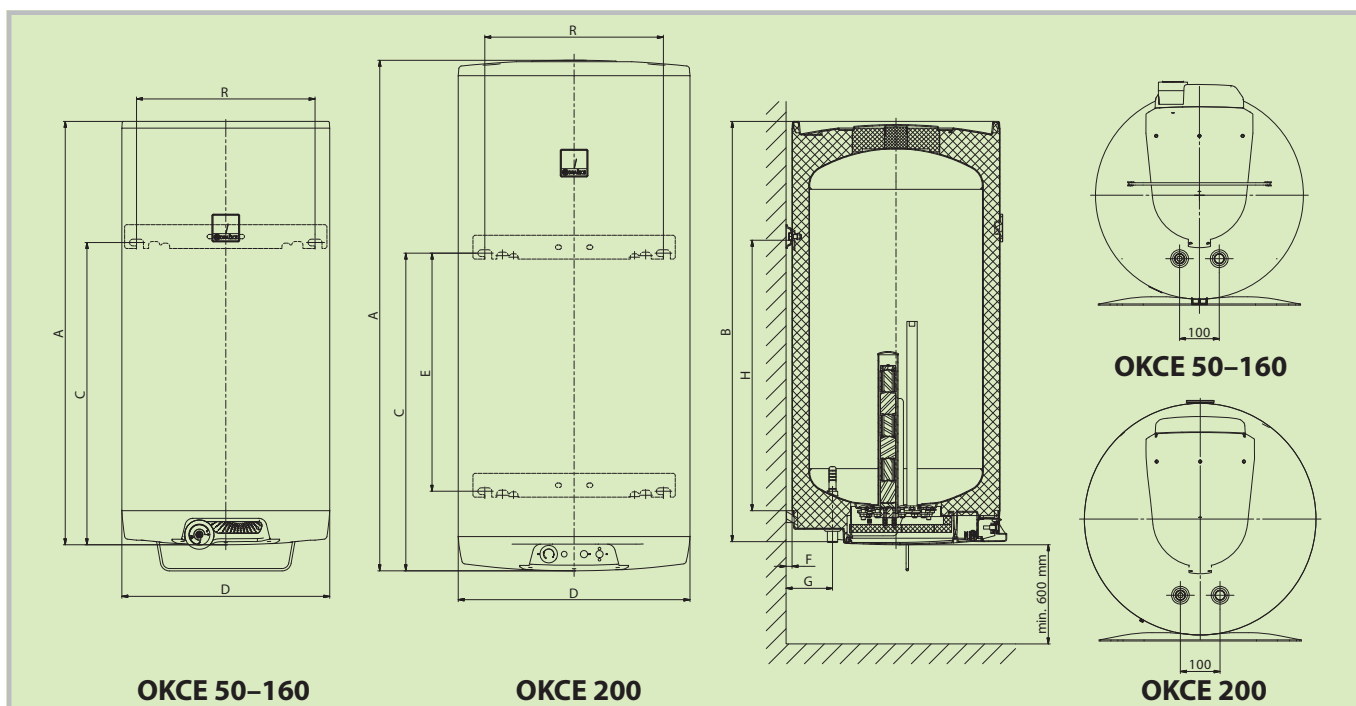
Speichertyp		OKHE 80	OKHE 100	OKHE 125	OKHE 160
Volumen	[l]	80	100	125	152
Abmessungen (B × T × H)	[mm]	520 × 547 × 730	520 × 547 × 885	520 × 547 × 1050	520 × 547 × 1235
Gewicht ohne Wasser	[kg]	34	38	45	51
Isolierungsdicke	[mm]			bis 80	
Dauer des Erwärmens von 10 °C auf 60 °C	[h]	2,1	2,6	3,3	4,0
Energieeffizienzklasse				C	
Jahresverbrauch	[kWh·a ⁻¹]	1391	1395	1374	2715

OKHE SMART a OKHE



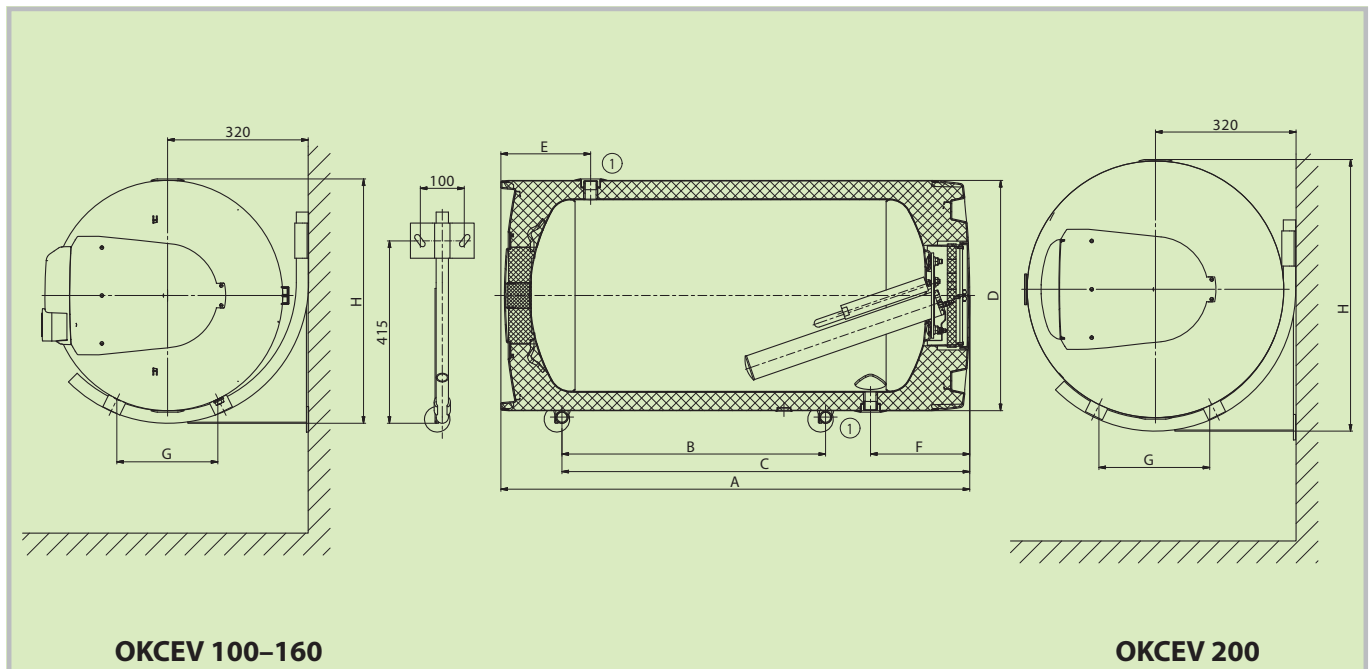
Abmessungen [mm]	A	B	C	D	E	F	G	H	R
OKHE 80/SMART	730	731	578	520	556	15	115	464	450
OKHE 100/SMART	875	876	724	520	556	15	115	605	450
OKHE 125/SMART	1040	1041	754	520	556	15	115	638	450
OKHE 160/SMART	1225	1223	1010	520	556	15	115	880	450

OKCE



Abmessungen [mm]	A	B	C	D	E	F	G	H	R
OKCE 50	585	576	455	524	–	14	116	369	450
OKCE 80	757	748	594	524	–	14	116	508	450
OKCE 100	902	893	740	524	–	14	116	654	450
OKCE 125	1067	1059	762	524	–	14	116	682	450
OKCE 160	1255	1246	1011	524	–	14	116	925	450
OKCE 200	1287	1280	800	584	600	14	116	–	450

OKCEV



OKCEV 100-160

OKCEV 200

Abmessungen [mm]	A	B	C	D	E	F	G	H
OKCEV 100	902	435	763	524	205	226	230	556
OKCEV 125	1067	600	928	524	204	226	230	556
OKCEV 160	1255	750	1060	524	254	226	230	556
OKCEV 200	1287	600	936	584	258	246	252	618

Aufhängung der senkrecht hängenden Warmwasserspeicher

- Universelle Aufhängung für elektrische Warmwasserspeicher
- Kompakte Lösung mit neuem Design
- Sinkt die Wärmeverluste des Warmwasserspeichers
- Dank deren vielseitigen Verwendbarkeit werden verschiedene Schraubenabstände bei der Aufhängung von Warmwasserspeichern an die Wand sowohl bei den älteren Modellen von Dražice als auch bei den Modellen anderer Hersteller abgedeckt.



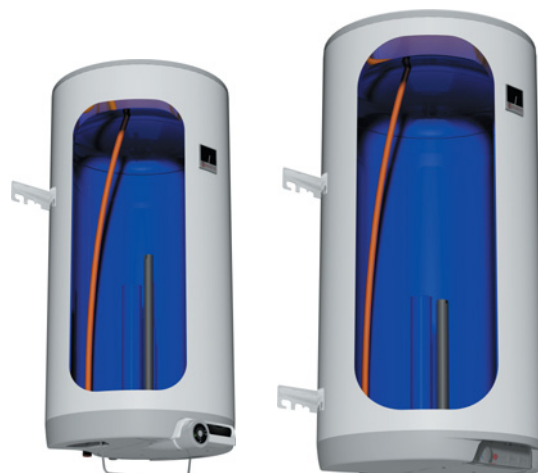
Mögliche Befestigungsmaße mit Schraubenabständen an der Wand: 300–310, 350–372, 432–468 mm

Die Parameter sind für alle Typen der elektrischen Warmwasserspeicher identisch

Wärmeleitfähigkeitswert der Isolierung	[W·m ⁻¹ ·K ⁻¹]	0,022
Anschlusswert des Heizkörpers	[W]	2200
Elektrischer Anschluss		1/N/PE ~ 230V/50Hz
Empfohlenes Schutzschalter	[A]	16
Elektrische Schutzart		IP44
Max. Arbeitstemperatur/Überdruck im Behälter	[°C]/[bar]	90/6

OKCE

- Speicherinhalt 50 bis 200 l
- Die Warmwasserbereiter werden zur Wandaufhängung hergestellt
- Mit einem Heizkörper von 2,2 kW
- Auf Bestellung kann ein Heizkörper von 4 kW installiert werden, **ist nicht bei OKCE 50 möglich**
- 1 Aufhängung bei Speicherinhalten bis 160 l;
2 Aufhängungen für den Speicherinhalt von 200 l
- Der Handtuchhalter ist nicht im Lieferumfang enthalten



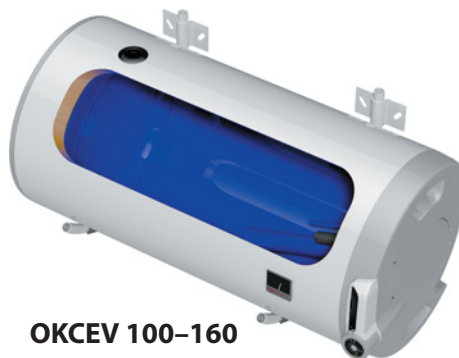
OKCE 50-160

OKCE 200

Speichertyp		OKCE 50	OKCE 80	OKCE 100	OKCE 125	OKCE 160	OKCE 200
Volumen	[l]	51	80	100	125	152	200
Abmessungen (Ø × H)	[mm]	524 × 585	524 × 757	524 × 902	524 × 1067	524 × 1255	584 × 1287
Gewicht ohne Wasser	[kg]	28	32	39	43	49	66
Isolierungsdicke	[mm]				42		
Dauer des Erwärmens von 10 °C auf 60 °C	[h]	1,3	2,1	2,6	3,3	4,0	5,3
Energieeffizienzklasse					C		
Jahresverbrauch	[kWh·a ⁻¹]	1365	1342	1362	1409	2622	4403

OKCEV

- Speicherinhalt 100 bis 200 l
- Sie werden nur in rechter Ausführung hergestellt
- Mit einem Heizkörper von 2,2 kW
- Auf Bestellung kann ein Heizkörper von 4 kW installiert werden – nur für den Speicherinhalt bis 200 l
- Inkl. Befestigungskonsolen



OKCEV 100-160



OKCEV 200

Speichertyp		OKCEV 100	OKCEV 125	OKCEV 160	OKCEV 200
Volumen	[l]	100	125	152	200
Abmessungen (Ø × B)	[mm]	524 × 902	524 × 1067	524 × 1255	584 × 1287
Gewicht ohne Wasser	[kg]	42	48	54	71
Isolierungsdicke	[mm]			42	
Dauer des Erwärmens von 10 °C auf 60 °C	[h]	2,6	3,3	4,0	5,3
Energieeffizienzklasse				C	
Jahresverbrauch	[kWh·a ⁻¹]	1401	2614	2691	4324

Kontaktinformationen: