

## TO 20

- Speicherinhalt von 20 l
- Emaillierter Druckbehälter
- Heizkörper mit einer Leistungsaufnahme von 2,2 kW
- Der Warmwasserspeicher ist stark genug für eine Dusche oder mehrere Waschbecken



Speichertyp		TO 20
Volumen	[l]	20
Abmessungen (B × T × H)	[mm]	502 × 263 × 579
Gewicht ohne Wasser	[kg]	12
Isolierungsdicke	[mm]	20
Wärmeleitfähigkeitswert der Isolierung	[W·m <sup>-1</sup> ·K <sup>-1</sup> ]	0,022
Anschlusswert des Heizkörpers	[W]	2200
Dauer des Erwärmens von 10 °C auf 60 °C	[h]	0,5
Elektrischer Anschluss		1 PE-N 230V/50Hz
Empfohlenes Schutzschalter	[A]	16
Elektrische Schutzart		IP44
Max. Arbeitstemperatur/Überdruck im Behälter	[°C]/[bar]	90/6
Energieeffizienzklasse		A
Jahresverbrauch	[kWh·a <sup>-1</sup> ]	485

## TO

- Speicherinhalt 5, 10 und 15 l
- Emaillierter Druckbehälter
- Heizkörper mit einer Leistungsaufnahme von 2 kW
- Kann unterhalb (IN) oder oberhalb (UP) der Abnahmestelle aufgestellt werden
- Für eine oder mehrere Abnahmestellen bestimmt



Speichertyp		TO 5 UP	TO 5 IN	TO 10 UP	TO 10 IN	TO 15 UP	TO 15 IN
Volumen	[l]	6,2	6,6	9,8	9,9	14,8	14,9
Abmessungen (B × T × H)	[mm]	400 × 260 × 265		500 × 350 × 265		500 × 350 × 310	
Gewicht ohne Wasser	[kg]	6,8		8		11	
Isolierungsdicke	[mm]	28		30		30	
Wärmeleitfähigkeitswert der Isolierung	[W·m <sup>-1</sup> ·K <sup>-1</sup> ]			0,025			
Anschlusswert des Heizkörpers	[W]			2000			
Dauer des Erwärmens von 10 °C auf 60 °C	[min]	11		20		29	
Elektrischer Anschluss				1 PE-N 230V/50Hz			
Empfohlenes Schutzschalter	[A]			16			
Elektrische Schutzart				IP24			
Max. Arbeitstemperatur/Überdruck im Behälter	[°C]/[bar]			90/6			
Energieeffizienzklasse				A			
Jahresverbrauch	[kWh·a <sup>-1</sup> ]	514	525	508	524	510	523

PTO

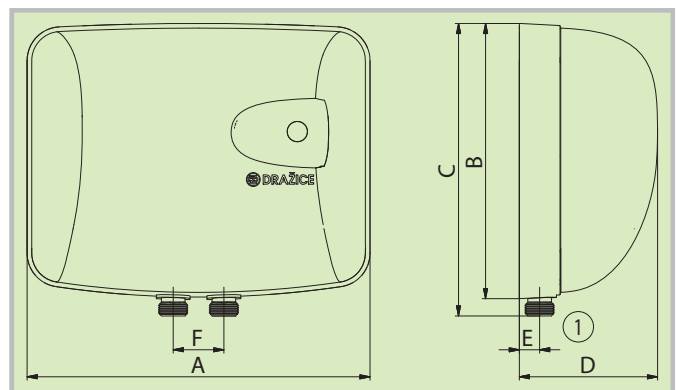
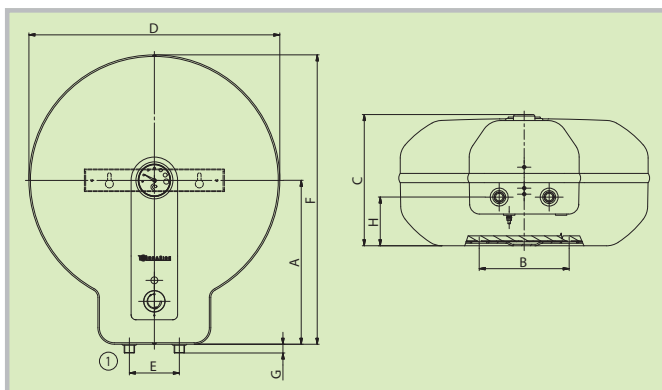
- Mit Heizkörpern der Leistung 3,5 kW und 5 kW
- Es ist erforderlich, eine drucklose Mischbatterie zu verwenden.
- Nur für eine Abnahmestelle bestimmt



Speichertyp		PTO 0733	PTO 1733
Abmessungen (B × T × H)	[mm]	204 × 175 × 80	204 × 175 × 80
Gewicht ohne Wasser	[kg]	1,6	1,6
Anschlusswert des Heizkörpers	[W]	3,5	5
Dauer des Erwärmens von 10 °C auf 60 °C	[h]	Mit Durchfluss	
Elektrischer Anschluss		1 PE-N 230V/50Hz	
Empfohlenes Schutzschalter	[A]	20	25
Elektrische Schutzart		IP25	
Energieeffizienzklasse		A	A
Jahresverbrauch	[kWh·a <sup>-1</sup> ]	478	475

TO 20

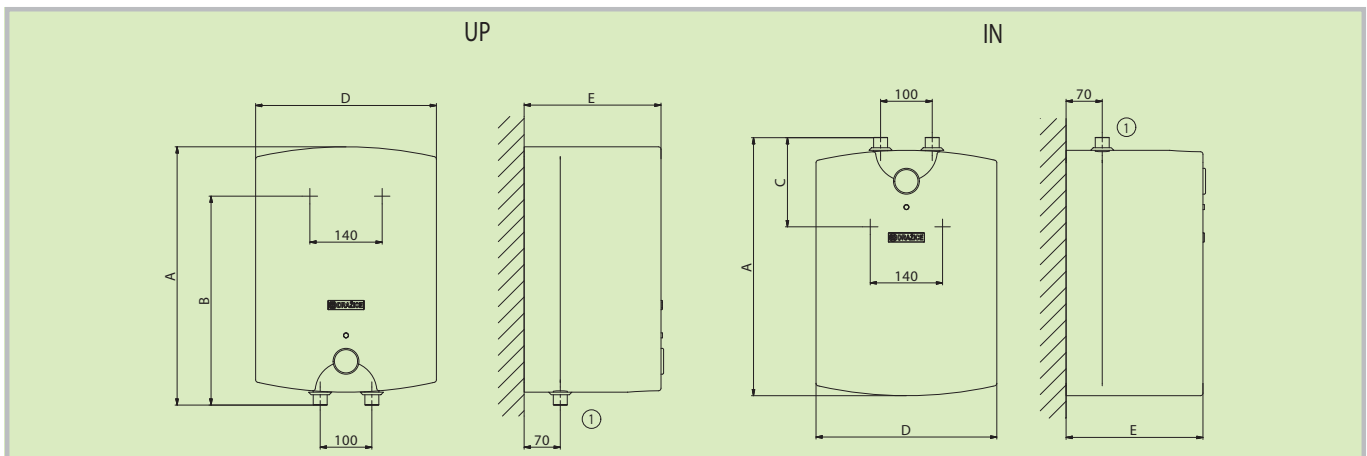
PTO



Abmessungen [mm]	A	B	C	D	E	F	G	H
TO 20	328	180	263	502	100	579	18	98

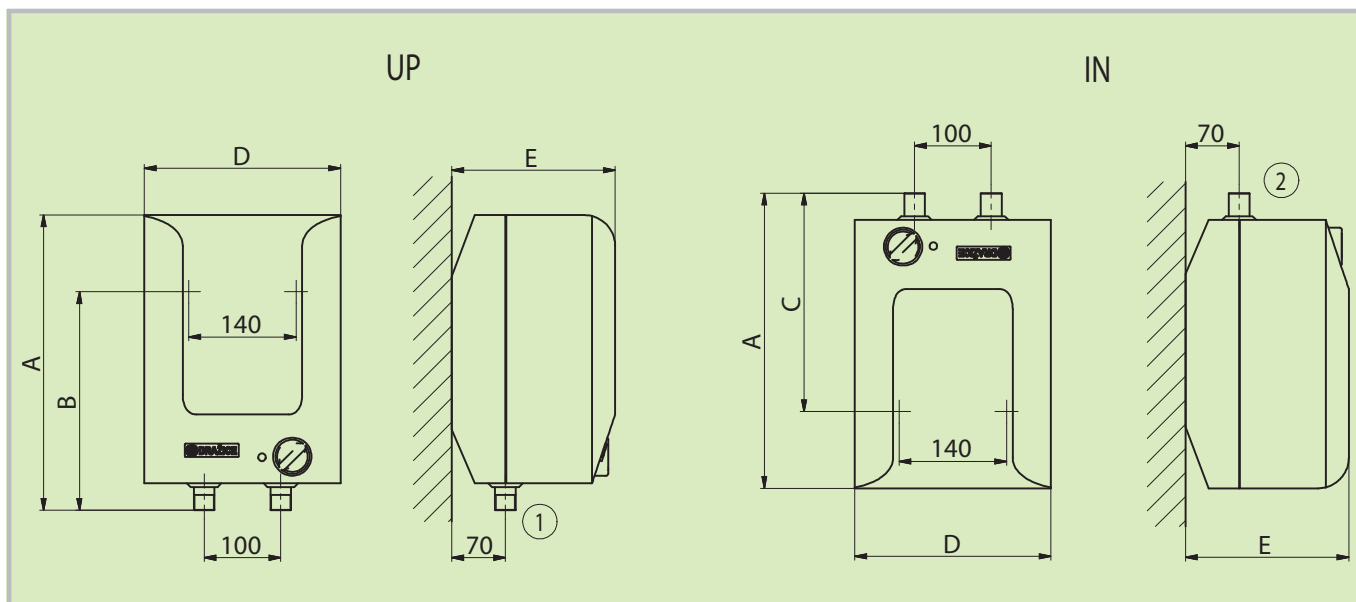
Abmessungen [mm]	A	B	C	D	E	F
PTO 0733	204	161	175	80	13	30
PTO 1733	204	161	175	80	13	30

TO



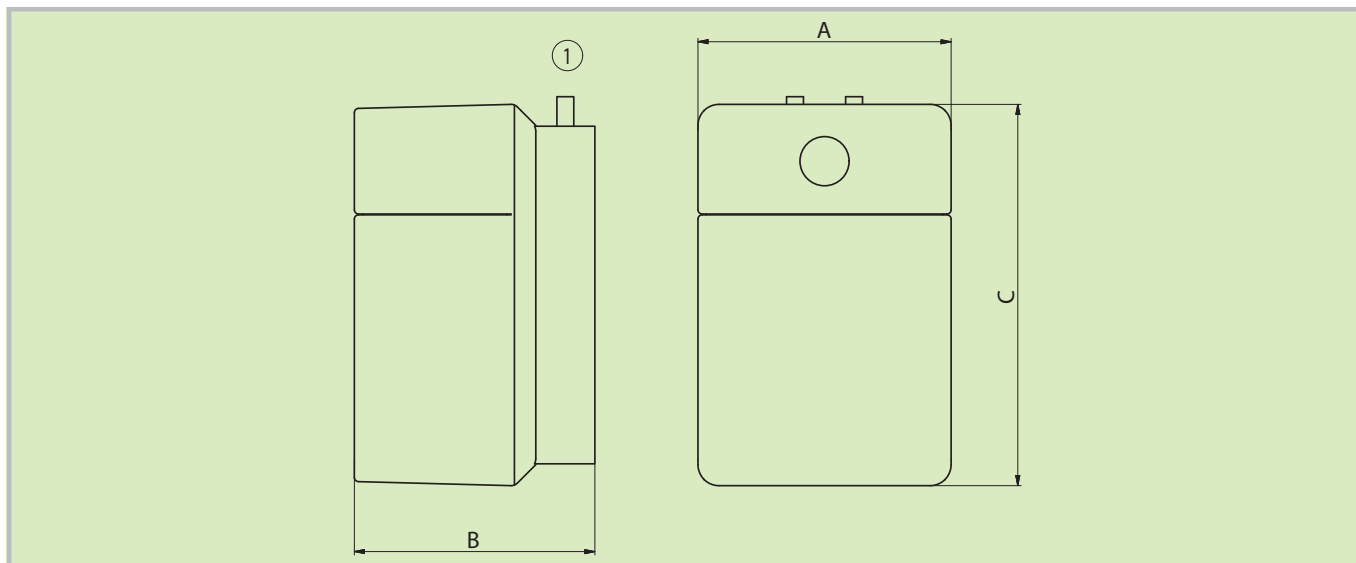
Abmessungen [mm]	A	B	C	D	E
TO 5 UP	400	280	–	260	265
TO 5 IN	400	–	122	260	265
TO 10 UP	500	398	–	350	265
TO 10 IN	500	–	122	350	265
TO 15 UP	500	398	–	350	310
TO 15 IN	500	–	122	350	310

**BTO**



Abmessungen [mm]	A	B	C	D	E
BTO 5 UP	390	264	–	256	213
BTO 5 IN	390	–	138	256	213
BTO 10 UP	500	398	–	350	265
BTO 10 IN	500	–	122	350	265

**CLOSE**



Abmessungen [mm]	A	B	C
CLOSE 10	300	285	452
CLOSE 15	300	285	452

## BTO

- Speicherinhalt 5 und 10 l
- Druckloser Kunststoffbehälter
- Es ist erforderlich, eine drucklose Mischbatterie zu verwenden
- Kann unterhalb (IN) oder oberhalb (UP) der Abnahmestelle aufgestellt werden
- Nur für eine Abnahmestelle bestimmt

Speichertyp		BTO 5 UP	BTO 5 IN	BTO 10 UP	BTO 10 IN
Volumen	[l]	5,5	5,7	9,8	9,9
Abmessungen (B × T × H)	[mm]	390 × 256 × 213		500 × 350 × 265	
Gewicht ohne Wasser	[kg]	3,5		4	
Isolierungsdicke	[mm]	31		35	
Wärmeleitfähigkeitswert der Isolierung	[W·m <sup>-1</sup> ·K <sup>-1</sup> ]			0,045	
Anschlusswert des Heizkörpers	[W]			2000	
Dauer des Erwärmens von 10 °C auf 60 °C	[min]	10		20	
Elektrischer Anschluss		1 PE-N 230V/50Hz			
Empfohlenes Schutzschalter	[A]	16			
Elektrische Schutzart		IP24			
Energieeffizienzklasse		A	A	A	A
Jahresverbrauch	[kWh·a <sup>-1</sup> ]	525	527	523	525



## CLOSE

- Speicherinhalt 10 und 15 l
- Kupfer-Druckbehälter
- Heizkörper mit einer Leistungsaufnahme von 2,2 kW
- Kann unterhalb (IN) oder oberhalb (UP) der Abnahmestelle aufgestellt werden

Speichertyp		CLOSE 10 UP	CLOSE 10 IN	CLOSE 15 UP	CLOSE 15 IN
Volumen	[l]	10,8		15,8	
Abmessungen (B × T × H)	[mm]	452 × 300 × 285		452 × 300 × 285	
Gewicht ohne Wasser	[kg]	6,5		7,5	
Anschlusswert des Heizkörpers	[W]			2200	
Dauer des Erwärmens von 10 °C auf 60 °C	[min]	20		25	
Elektrischer Anschluss		1 PE-N 230V/50Hz			
Empfohlenes Schutzschalter	[A]	16			
Elektrische Schutzart		IP44			
Energieeffizienzklasse		A	A	A	A
Jahresverbrauch	[kWh·a <sup>-1</sup> ]	512	515	539	529



Kontaktinformationen: