

ОКС

- В объемах 80–200 л
- Производятся как навесные
- С нагревательным элементом 2,2 кВт
- 1 подвес и опора у объемов 80–125 л;
2 подвеса для 160–200 л
- Держатель полотенец не входит в поставку



ОКС 80–160

ОКС 200

Тип резервуара		ОКС 80	ОКС 100	ОКС 125	ОКС 160	ОКС 200
Объем	[л]	75	95	120	147	195
Размер (Ø × в)	[мм]	524 × 757	524 × 902	524 × 1067	524 × 1255	584 × 1287
Масса водонагревателя без воды	[кг]	40	50	55	62	79
Время нагрева от 10 °С до 60 °С	[ч]	2,0	2,5	3,2	3,9	5,2
Площадь нагрева поверхности теплообменника	[м ²]	0,41	0,68	0,68	0,68	0,68
Объем теплообменника	[л]	1,8	2,9	2,9	2,9	2,9
Мощность теплообм. при расходе 310 л / 80 °С. воды	[kW]	6	9	9	9	9
Время нагрева теплообм. от 10 °С до 60 °С	[мин]	50	48	55	67	86
Класс энергетической эффективности				C		
Годовой расход	[кВтч·год ⁻¹]	1342	1362	1409	2622	4403

ОКС/1 м²

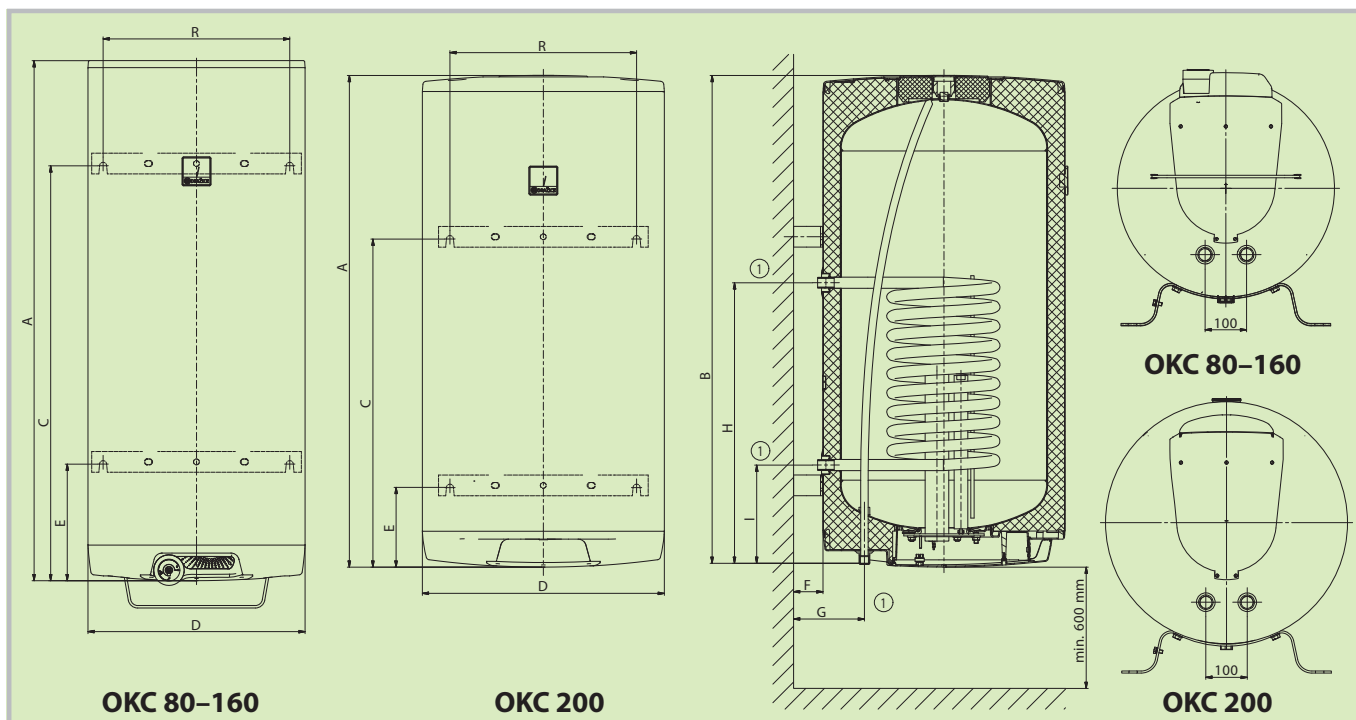
Тип резервуара		ОКС 100/1м ²	ОКС 125/1м ²	ОКС 160/1м ²	ОКС 200/1м ²
Объем	[л]	95	120	147	195
Размер (Ø × в)	[мм]	524 × 902	524 × 1067	524 × 1255	584 × 1287
Масса водонагревателя без воды	[кг]	57	64	71	85
Время нагрева от 10 °С до 60 °С	[ч]	2,5	3,2	3,9	5,2
Площадь нагрева поверхности теплообменника	[м ²]			1,08	
Объем теплообменника	[л]			7,1	
Мощность теплообм. при расходе 720 л / 80 °С. воды	[kW]			24	
Время нагрева теплообм. от 10 °С до 60 °С	[мин]	14	17	21	28
Класс энергетической эффективности		B	C	C	C
Статические потери	[Вт]	47	57	67	72

ОКС NTR/Z

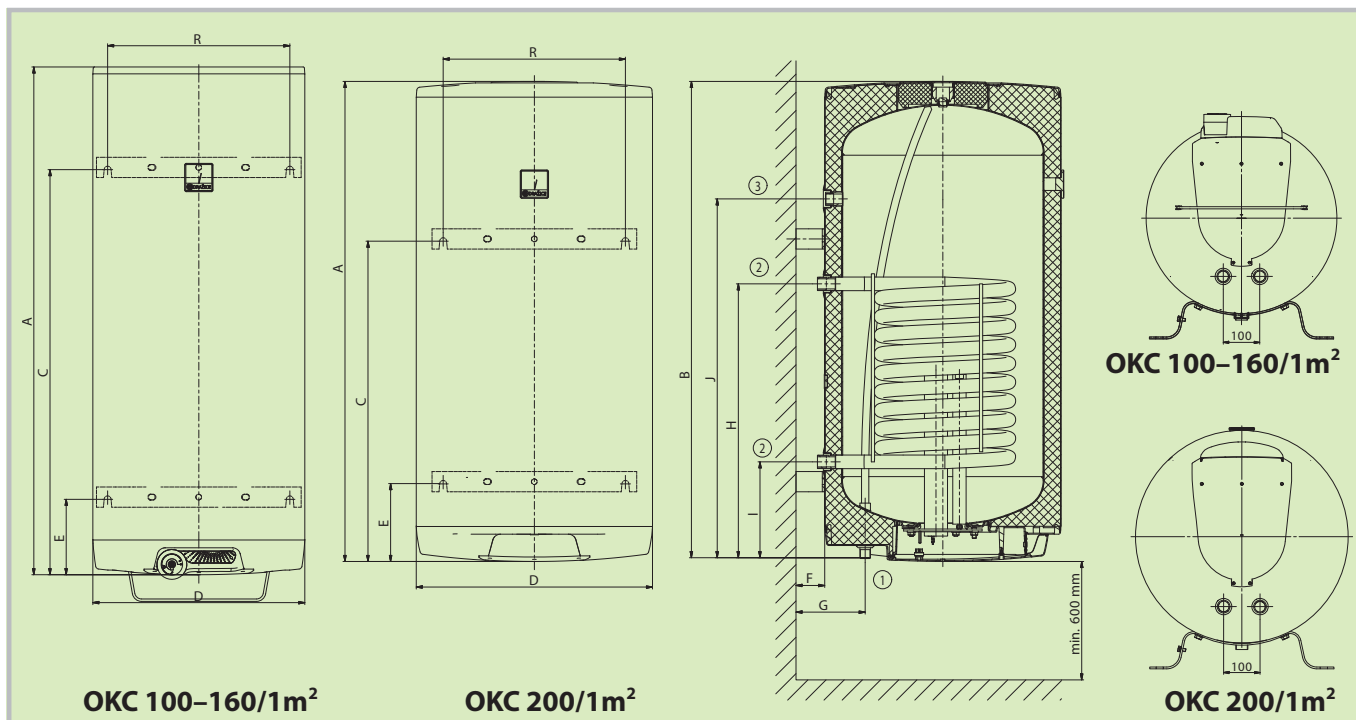
- Косвенный вариант без электрического нагревательного элемента

Тип резервуара		ОКС 80 NTR/Z	ОКС 100 NTR/Z	ОКС 125 NTR/Z	ОКС 160 NTR/Z	ОКС 200 NTR/Z
Объем	[л]	76	95	120	148	196
Размер (Ø × в)	[мм]	524 × 757	524 × 902	524 × 1067	524 × 1255	584 × 1287
Масса водонагревателя без воды	[кг]	38	56	61	70	84
Площадь нагрева поверхности теплообменника	[м ²]	0,41	1,08	1,08	1,08	1,08
Объем теплообменника	[л]	1,8	7,1	7,1	7,1	7,1
Мощность теплообм. при расходе 720 л / 80 °С. воды *	[kW]	9	24	24	24	24
Время нагрева теплообм. от 10 °С до 60 °С	[мин]	29	14	17	22	28
Класс энергетической эффективности		B	B	C	C	C
Статические потери	[Вт]	40	47	57	67	72

OKC

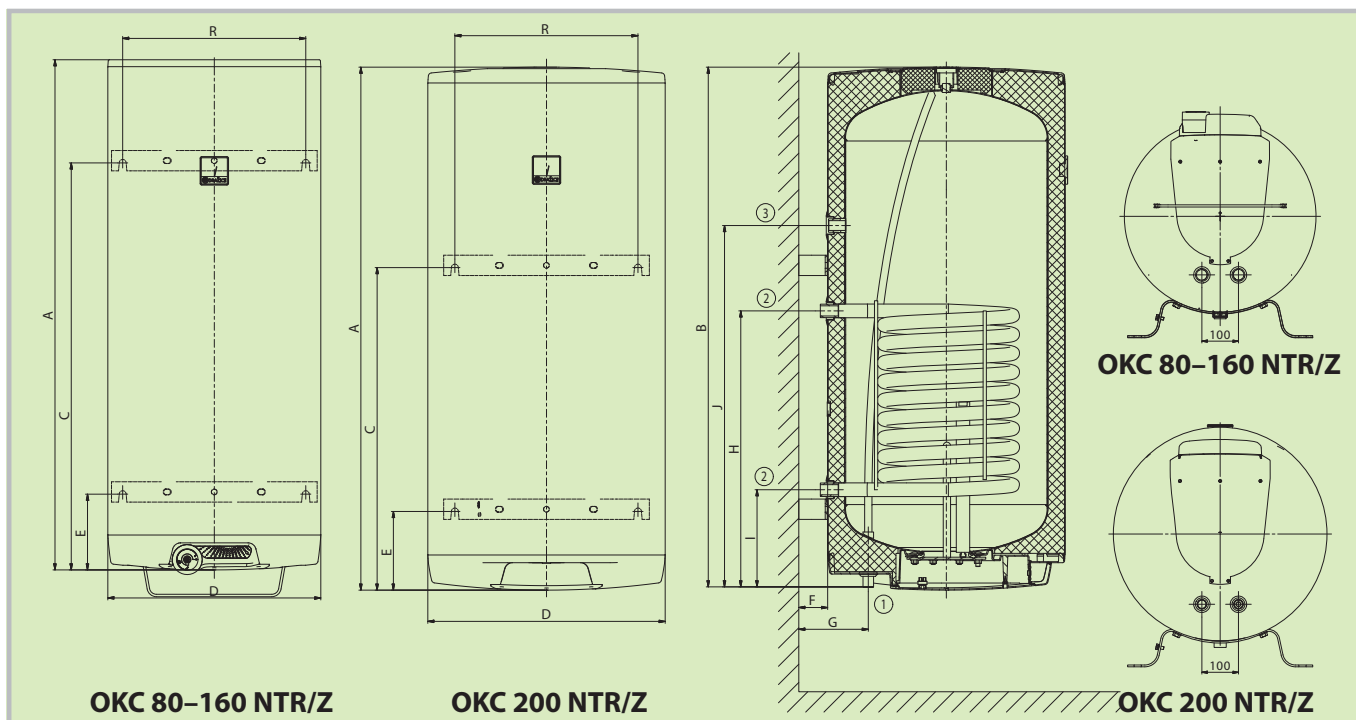


OKC/1 m²



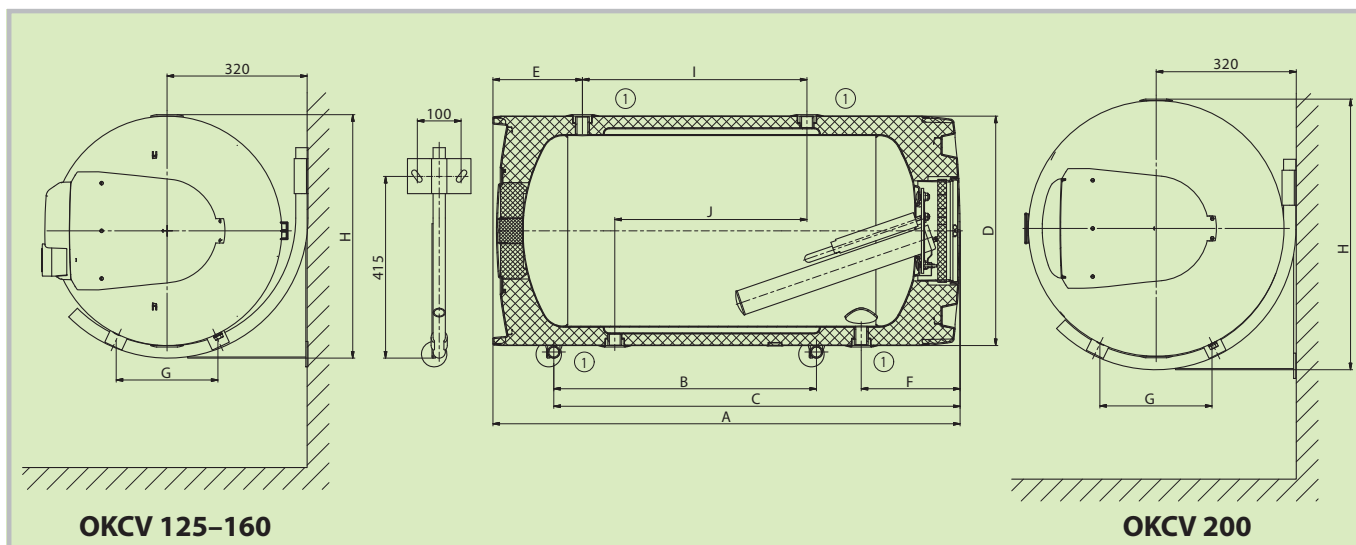
Размеры [мм]	A	B	C	D	E	F	G	H	I	R
OKC 80	757	748	615	524	—	70	172	498	208	450
OKC 100	902	893	765	524	—	70	172	648	208	450
OKC 125	1067	1058	765	524	—	70	172	648	208	450
OKC 160	1255	1246	1001	524	281	70	172	648	208	450
OKC 200	1287	1278	794	584	195	70	172	676	238	450

OKC NTR/Z



Размеры [мм]	A	B	C	D	E	F	G	H	I	J	R
OKC 80 NTR/Z	757	748	615	524	—	70	172	498	208	-	450
OKC 100 NTR/Z	902	893	765	524	—	70	172	648	208	438	450
OKC 125 NTR/Z	1067	1058	763	524	—	70	172	648	208	498	450
OKC 160 NTR/Z	1255	1246	1001	524	186	70	172	700	258	828	450
OKC 200 NTR/Z	1287	1277	795	584	195	70	172	678	238	888	450

OKCV



Размеры [мм]	A	B	C	D	E	F	G	H	I	J
OKCV 125	1067	600	928	524	204	226	232	556	513	439
OKCV 160	1255	750	1060	524	254	226	232	556	649	439
OKCV 200	1287	600	936	584	258	246	256	618	670	439

ОКCV

- В объемах 125–200 л
- С нагревательным элементом 2,2 кВт
- Подходит для котлов на твердом топливе
- Теперь правое и левое исполнение



ОКCV 125–160

ОКCV 200

Тип резервуара		ОКCV 125	ОКCV 160	ОКCV 200
Объем	[л]	125	152	200
Размер (Ø × ш)	[мм]	524 × 1067	524 × 1255	584 × 1287
Масса водонагревателя без воды	[кг]	59	67	81
Время нагрева от 10 °С до 60 °С	[ч]	3,3	4,0	5,3
Площадь нагрева поверхности теплообменника	[м ²]	0,7	0,7	0,75
Объем теплообменника	[л]	11	11	12
Мощность теплообм. при расходе 310 л / 80 °С. воды	[кВт]	10	10	11
Время нагрева теплообм. от 10 °С до 60 °С	[мин]	43	53	72
Класс энергетической эффективности			С	
Годовой расход	[кВтч·год ⁻¹]	2614	2691	4324

Параметры являются одинаковыми для всех типов электрических водонагревателей

Толщина изоляции	[мм]	42
Теплопроводность изоляции	[Вт·м ⁻¹ ·К ⁻¹]	0,022
Мощность нагревательного элемента	[Вт]	2200
Электрическое питание		1/IV/PE ~ 230В/50Гц
Рекомендуемый предохранитель	[А]	16
Электрическое питание		IP44
Макс. температура/давление в резервуаре	[кВтч·год ⁻¹]	90/6
Макс. температура/давление в теплообменнике ОКС	[кВтч·год ⁻¹]	110/4
Макс. температура/давление в теплообменнике ОКCV	[кВтч·год ⁻¹]	110/10

Прим.: * цифры основаны на расчетах

Контактная информация: