

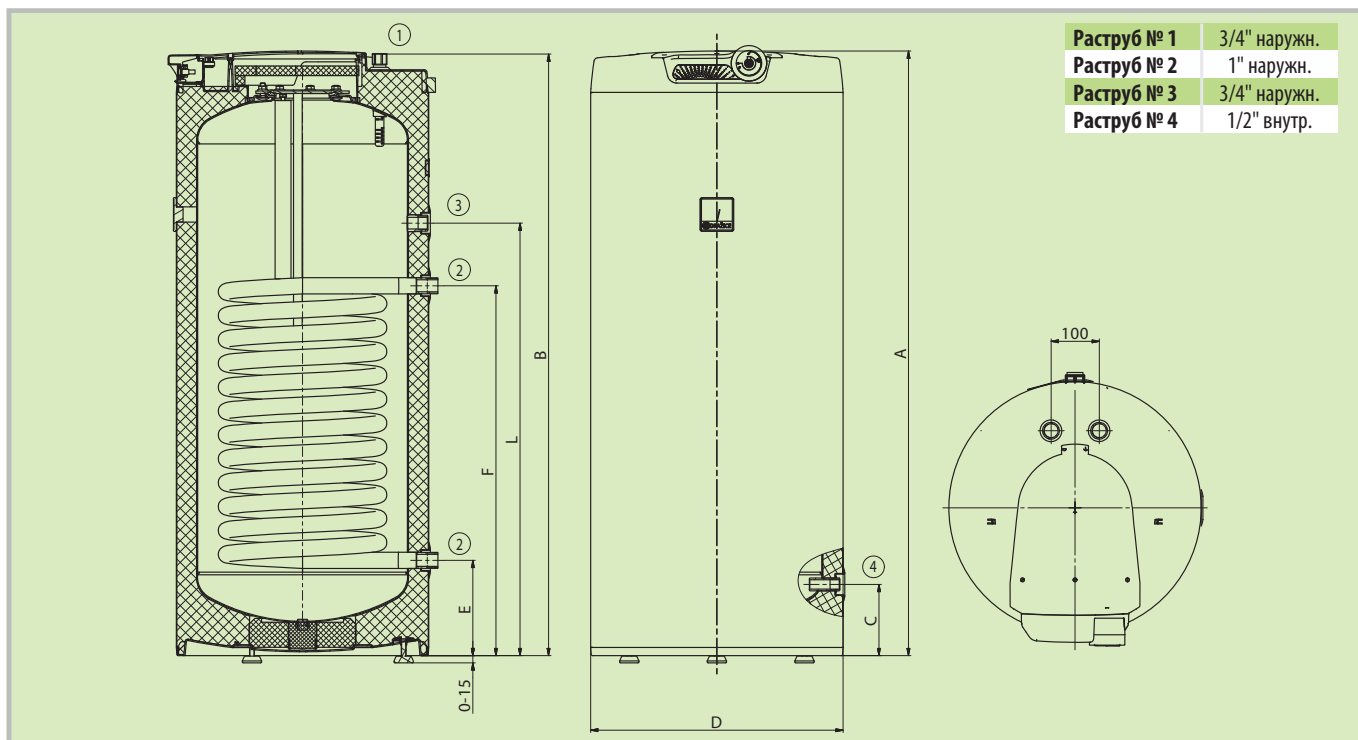
ОКС 100-250 NTR(R)

- В объемах 100–250 л
- В объемах от 200 л возможность двух теплообменников
- В объемах 100–160 л вход и выход технической воды через верхнюю крышку
- Объемы 100–160 л имеют спусковое отверстие



ОКС 100–160 NTR ОКС 200, 250 NTR

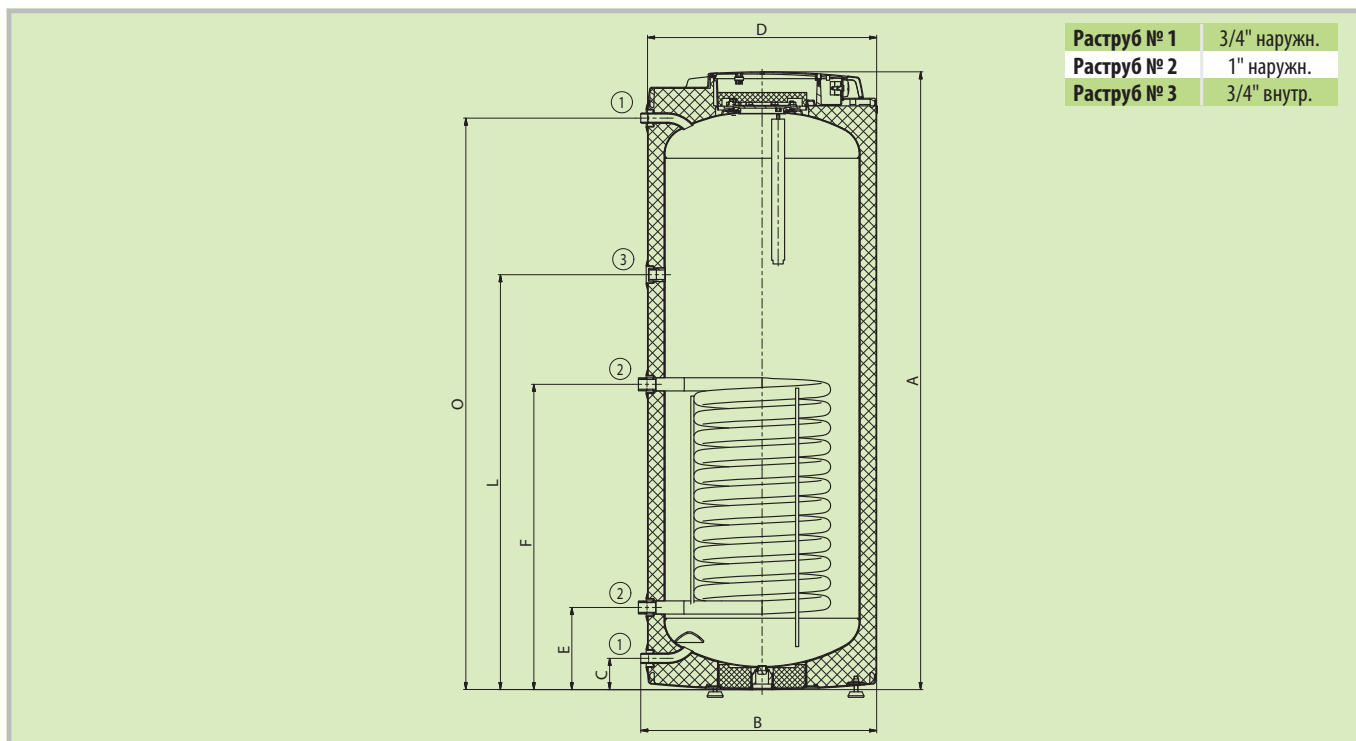
Тип резервуара		ОКС 100 NTR	ОКС 125 NTR	ОКС 160 NTR	ОКС 200 NTR(R)	ОКС 250 NTR(R)
Объем	[л]	87	112	148	208 (200)	242 (234)
Масса водонагревателя без воды	[кг]	53	66	73	93 (102)	95 (104)
Толщина изоляции	[мм]			42		
Теплопроводность изоляции	[Вт·м ⁻¹ ·К ⁻¹]			0,022		
Макс. температура/давление в резервуаре	[кВтч·год ⁻¹]			90/6		
Площадь нагрева поверхности теплообм.* (верхн./нижн.)	[м ²]	1,08	1,45	1,45	1,45 (1/1)	1,45 (1/1)
Объем теплообменника* (верхн./нижн.)	[л]	7,1	9,5	9,5	9,5 (7/7)	9,5 (7/7)
Макс. температура/давление в теплообменнике	[кВтч·год ⁻¹]			110/10		
Мощность теплообм. при расходе 720 л / 80 °С. воды *	[кВт]	24	32	32	32 (24/24)	32 (24/24)
Время нагрева теплообм. от 10 °С до 60 °С *	[мин]	13	12	16	23 (14/14)	26 (14/23)
Класс энергетической эффективности		B	C	C	C	C
Статические потери	[Вт]	42	54	75	82	87



Раструб № 1	3/4" наружн.
Раструб № 2	1" наружн.
Раструб № 3	3/4" наружн.
Раструб № 4	1/2" внутр.

Размеры [мм]	A	B	C	D	E	F	L
ОКС 100 NTR	902	891	147	524	197	637	537
ОКС 125 NTR	1064	1058	147	524	197	767	637
ОКС 160 NTR	1255	1249	147	524	197	767	897

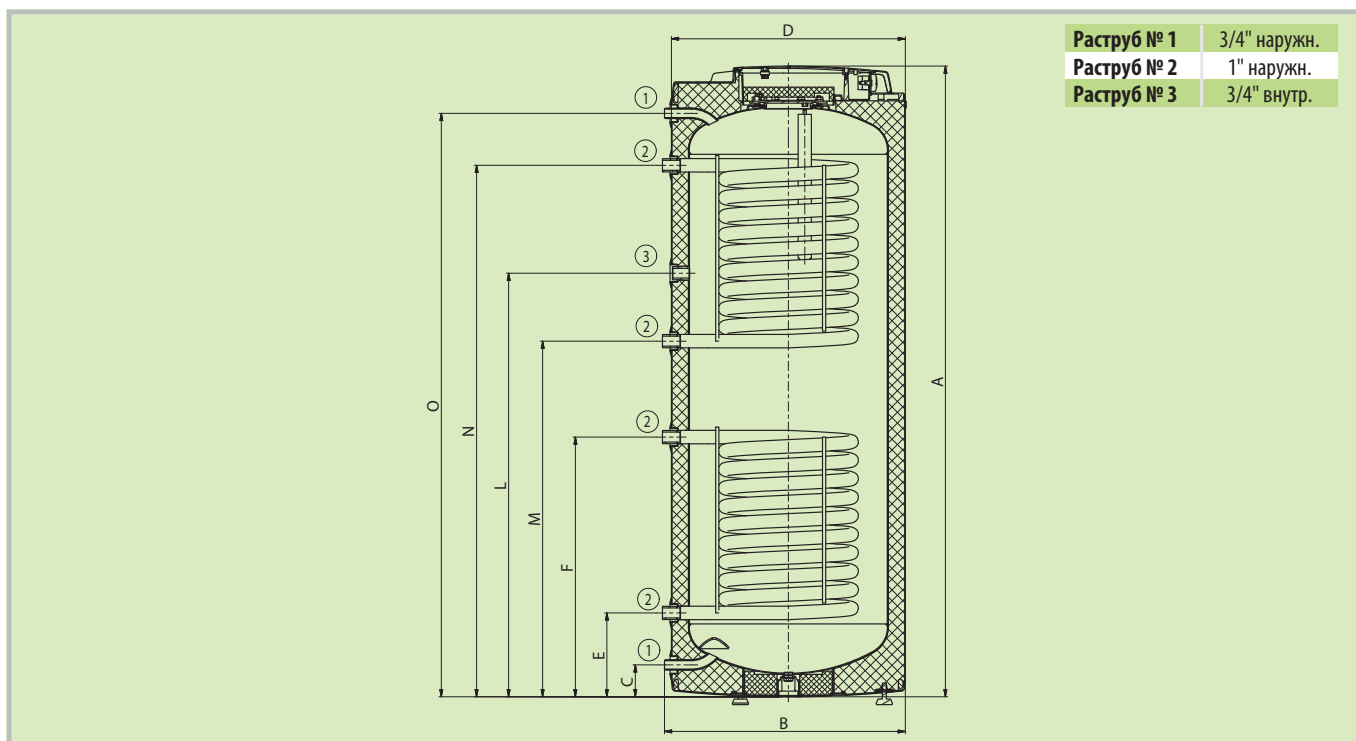
ОКС 200–250 NTR



Раструб № 1	3/4" наружн.
Раструб № 2	1" наружн.
Раструб № 3	3/4" внутр.

Размеры [мм]	A	B	C	D	E	F	L	O
ОКС 200 NTR	1398	603	80	585	210	780	950	1280
ОКС 250 NTR	1578	603	80	585	210	780	1060	1460

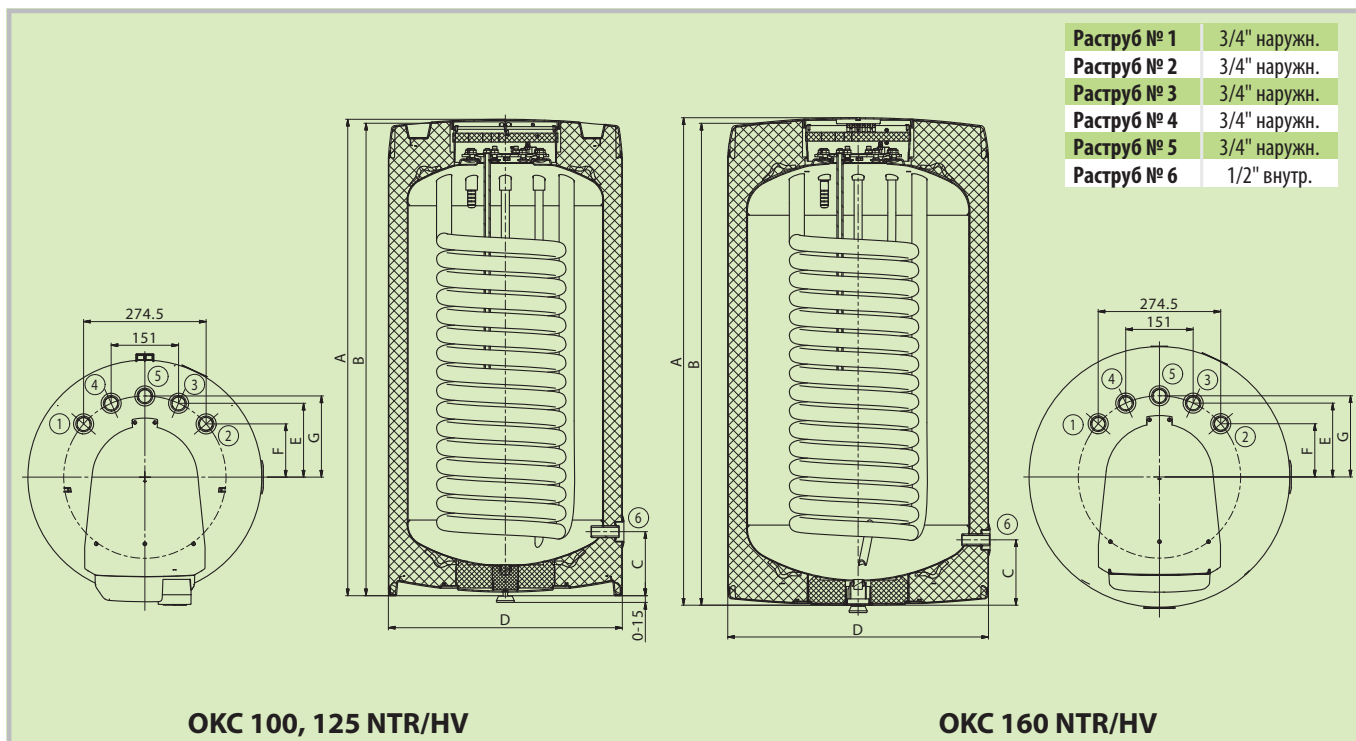
ОКС 200–250 NTRR



Раструб № 1	3/4" наружн.
Раструб № 2	1" наружн.
Раструб № 3	3/4" внутр.

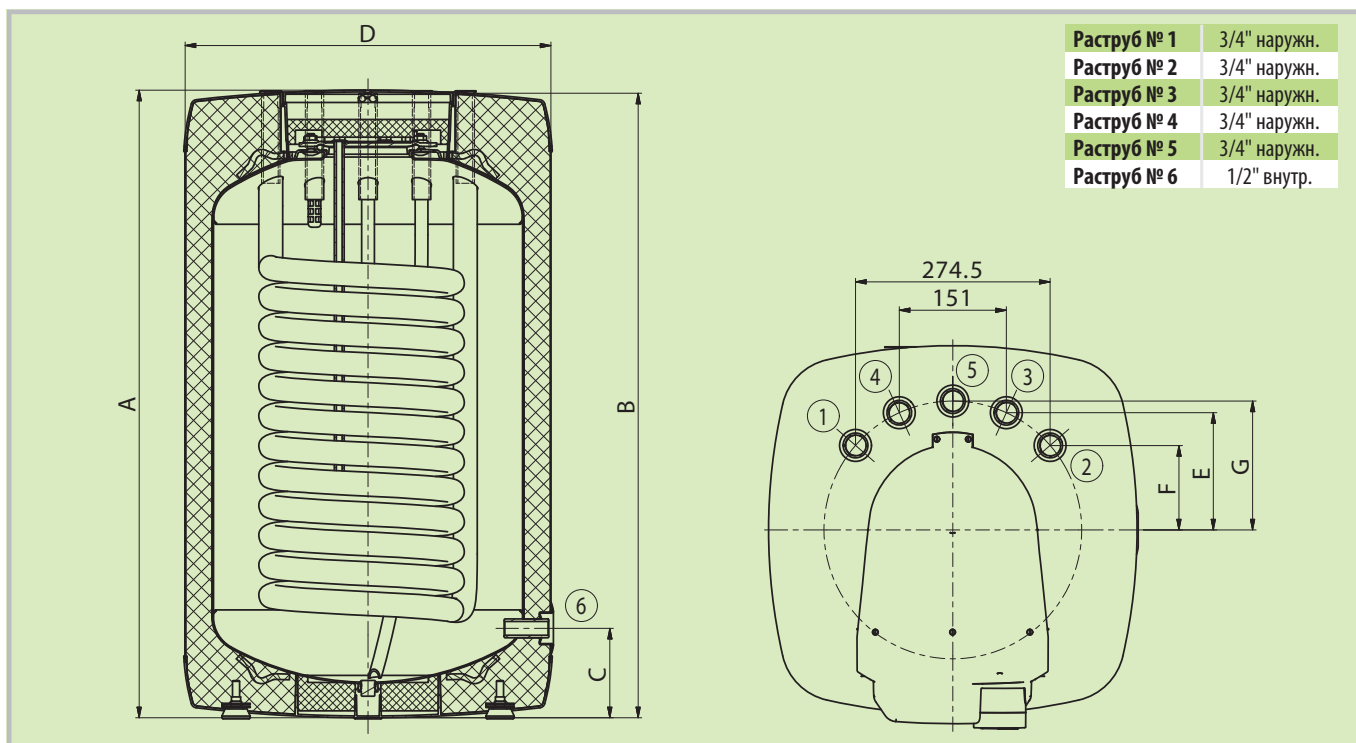
Размеры [мм]	A	B	C	D	E	F	L	M	N	O
ОКС 200 NTRR	1398	603	80	585	210	650	950	710	1150	1280
ОКС 250 NTRR	1578	603	80	585	210	650	1060	890	1330	1460

ОКC 100–160 NTR/HV



Размеры [мм]	A	B	C	D	E	F	G
ОКC 100 NTR/HV	902	893	144	524	165	119	182
ОКC 125 NTR/HV	1067	1058	144	524	165	119	182
ОКC 160 NTR/HV	1092	1079	146	584	165	119	182

ОКH 100–125 NTR/HV



Размеры [мм]	A	B	C	D	E	F	G
ОКH 100 NTR/HV	885	882	127	520	165	119	182
ОКH 125 NTR/HV	1050	1047	127	520	165	119	182

ОКC 100–160 NTR/HV

- В объемах 100–160 л
- Вход и выход всех сред через верхнюю крышку
- Подходят для установки под навесными котлами
- Прилагается спускной клапан



ОКC 100, 125 NTR/HV

ОКC 160 NTR/HV

Тип резервуара		ОКC 100 NTR/HV	ОКC 125 NTR/HV	ОКC 160 NTR/HV
Объем	[л]	87	113	144
Масса водонагревателя без воды	[кг]	53	64	77
Толщина изоляции	[мм]		42	
Теплопроводность изоляции	[Вт·м ⁻¹ ·К ⁻¹]		0,022	
Макс. температура/давление в резервуаре	[кВтч·год ⁻¹]		90/6	
Площадь нагрева поверхности теплообменника *	[м ²]	1,08	1,45	1,45
Объем теплообменника *	[л]	7,1	9,5	9,5
Макс. температура/давление в теплообменнике	[кВтч·год ⁻¹]		110/10	
Мощность теплообм. при расходе 720 л / 80 °С. воды *	[кВт]	24	32	32
Время нагрева теплообм. от 10 °С до 60 °С *	[мин]	13	12	16
Класс энергетической эффективности		B	C	C
Статические потери	[Вт]	42	65	65

ОКH 100–125 NTR/HV

- В объемах 100–125 л
- Вход и выход всех сред через верхнюю крышку
- Подходят для установки под навесными котлами
- Прилагается спускной клапан



Тип резервуара		ОКH 100 NTR/HV	ОКH 125 NTR/HV
Объем	[л]	87	115
Масса водонагревателя без воды	[кг]	55	67
Толщина изоляции	[мм]		añ 80
Теплопроводность изоляции	[Вт·м ⁻¹ ·К ⁻¹]		0,022
Макс. температура/давление в резервуаре	[кВтч·год ⁻¹]		90/6
Площадь нагрева поверхности теплообменника *	[м ²]	1,08	1,45
Объем теплообменника *	[л]	7,1	9,5
Макс. температура/давление в теплообменнике	[кВтч·год ⁻¹]		110/10
Мощность теплообм. при расходе 720 л / 80 °С. воды *	[кВт]	24	32
Время нагрева теплообм. от 10 °С до 60 °С *	[мин]	13	13
Класс энергетической эффективности		B	B
Статические потери	[Вт]	44	49

Прим.: * цифры основаны на расчетах

Контактная информация: