

OKHE SMART

- Флагман ассортимента DZD, комбинирующий наилучшие доступные технологии
- Содержит самообучающийся блок управления Smart для оптимизации потребления, экономит до 15 % расходов
- Возможность управления с помощью приложения для мобильного телефона DZD (Android/iOS).
- Уникальная функция Smart HDO, водонагреватель сам распознает дешевый тариф в электросети.
- Самостоятельная диагностика неисправностей, например, состояние защитного анода.
- Также можно использовать в качестве классического водонагревателя.



Тип резервуара		OKHE 80/SMART	OKHE 100/SMART	OKHE 125/SMART	OKHE 160/SMART
Объем	[л]	80	100	125	152
Размер (ш × г × в)	[мм]	520 × 547 × 730	520 × 547 × 887	520 × 547 × 1050	520 × 547 × 1235
Масса водонагревателя без воды	[кг]	35	39	46	52
Толщина изоляции	[мм]	до 80			
Время нагрева от 10 °С до 60 °С	[ч]	2,1	2,6	3,3	4,0
Класс энергетической эффективности		B		C	
Годовой расход	[кВтч·год ⁻¹]	1240	1249	1255	2450
Еженедельное потребление электроэнергии с интеллектуальной функцией SMART	[кВтч]	23,38	23,66	24,23	49,76
Еженедельное потребление электроэнергии без функции SMART	[кВтч]	27,39	27,56	27,92	56,87

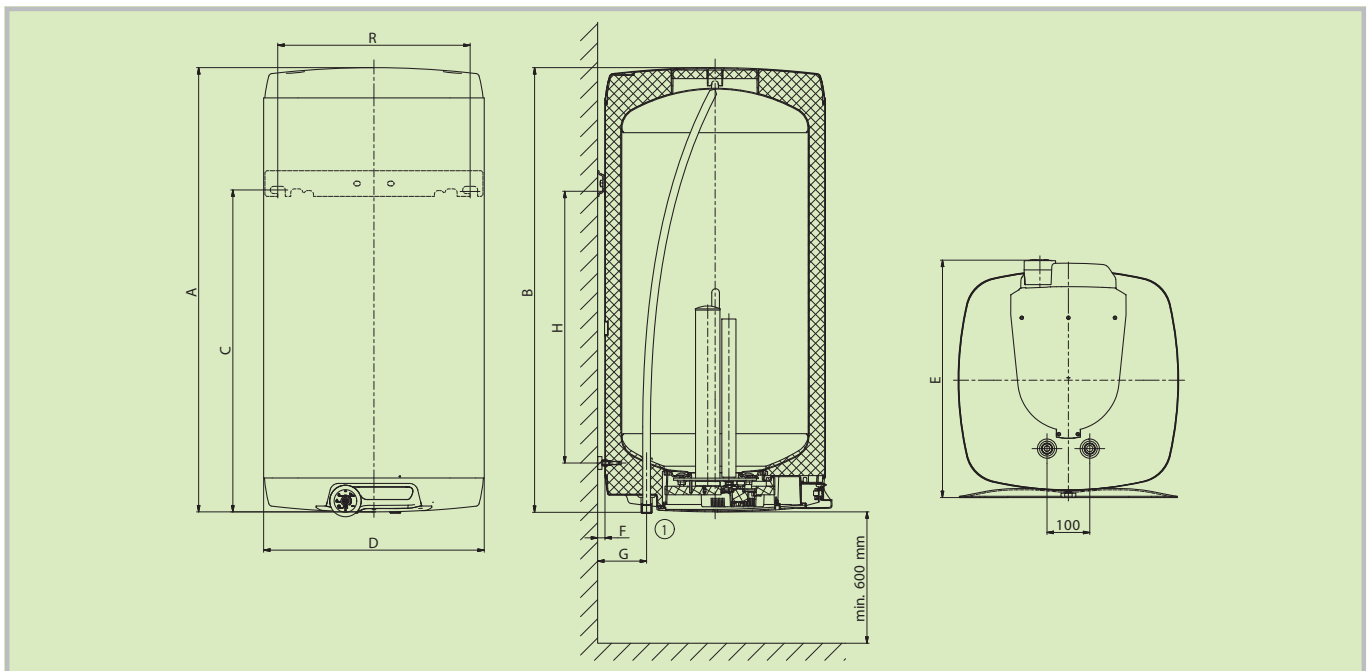
OKHE

- В объемах 80–160 л
- Производятся навесные в прямоугольном исполнении – более интересный дизайн
- С нагревательным элементом 2,2 кВт
- По заказу можно установить нагревательный элемент 4 кВт
- Утолщенная изоляция в углах
- Класс электрозащиты IP 44 – можно размещать возле мест потребления



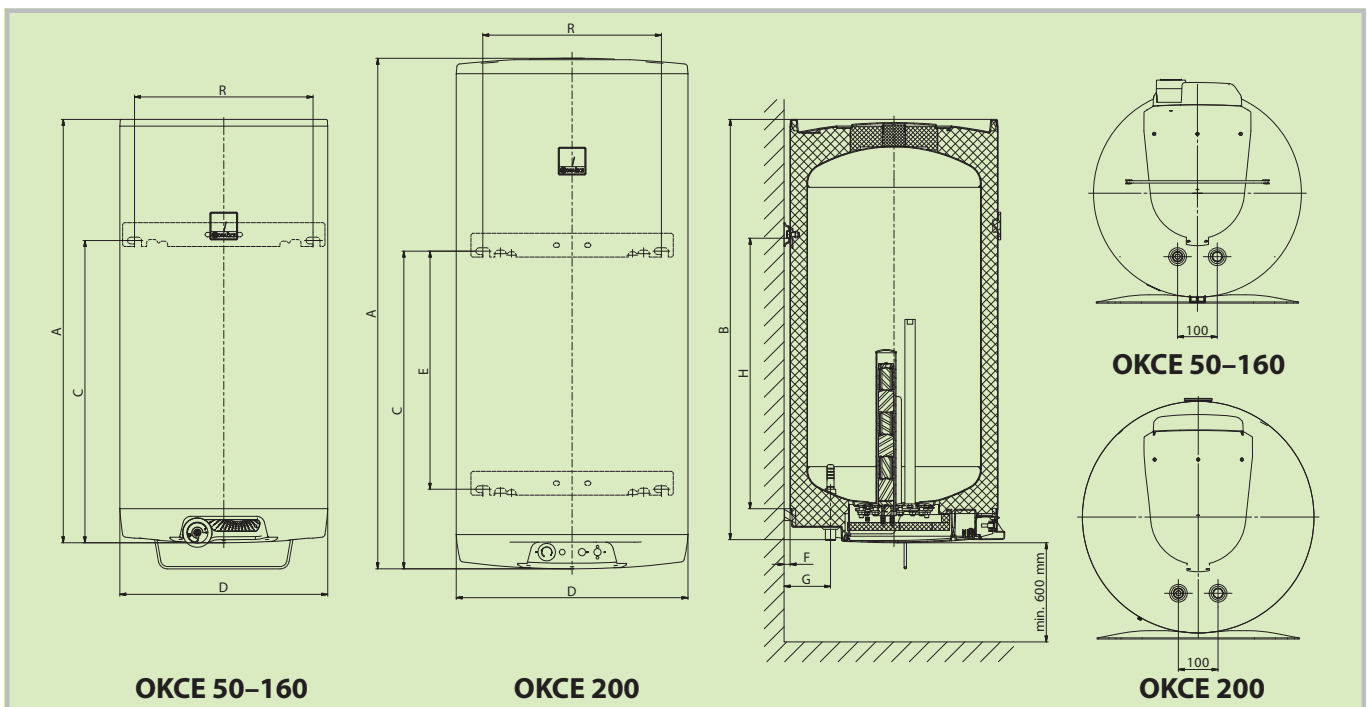
Тип резервуара		OKHE 80	OKHE 100	OKHE 125	OKHE 160
Объем	[л]	80	100	125	152
Размер (ш × г × в)	[мм]	520 × 547 × 730	520 × 547 × 885	520 × 547 × 1050	520 × 547 × 1235
Масса водонагревателя без воды	[кг]	34	38	45	51
Толщина изоляции	[мм]	до 80			
Время нагрева от 10 °С до 60 °С	[ч]	2,1	2,6	3,3	4,0
Класс энергетической эффективности		C			
Годовой расход	[кВтч·год ⁻¹]	1391	1395	1374	2715

OKHE SMART а OKHE



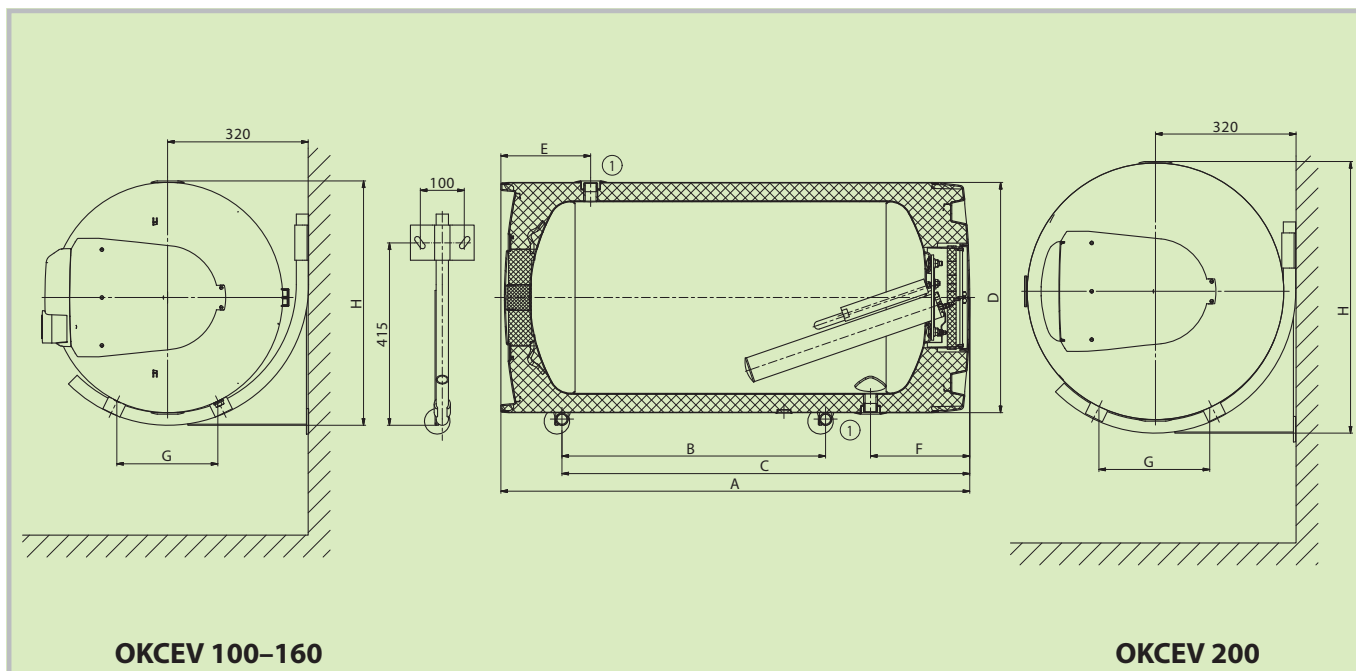
Размеры [мм]	A	B	C	D	E	F	G	H	R
OKHE 80/SMART	730	731	578	520	556	15	115	464	450
OKHE 100/SMART	875	876	724	520	556	15	115	605	450
OKHE 125/SMART	1040	1041	754	520	556	15	115	638	450
OKHE 160/SMART	1225	1223	1010	520	556	15	115	880	450

OKCE



Размеры [мм]	A	B	C	D	E	F	G	H	R
OKCE 50	585	576	455	524	–	14	116	369	450
OKCE 80	757	748	594	524	–	14	116	508	450
OKCE 100	902	893	740	524	–	14	116	654	450
OKCE 125	1067	1059	762	524	–	14	116	682	450
OKCE 160	1255	1246	1011	524	–	14	116	925	450
OKCE 200	1287	1280	800	584	600	14	116	–	450

OKCEV



OKCEV 100–160

OKCEV 200

Размеры [мм]	A	B	C	D	E	F	G	H
OKCEV 100	902	435	763	524	205	226	230	556
OKCEV 125	1067	600	928	524	204	226	230	556
OKCEV 160	1255	750	1060	524	254	226	230	556
OKCEV 200	1287	600	936	584	258	246	252	618

Подвес вертикальных электрических водонагревателей

- Универсальный подвес для электрических водонагревателей
- Компактное решение с новым дизайном
- Уменьшает теплопотери водонагревателя
- Своей универсальностью покрывает разные расстояния между винтами для подвешивания водонагревателей на стене, как у старых моделей водонагревателей Drařice, и у моделей от других производителей



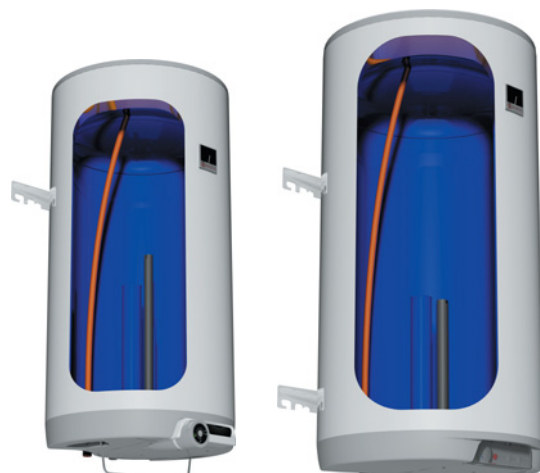
Возможные затяжные размеры с шагами винтов в стене: 300–310, 350–372, 432–468 мм

Параметры являются одинаковыми для всех типов электрических водонагревателей

Теплопроводность изоляции	[Вт·м ⁻¹ ·К ⁻¹]	0,022
Мощность нагревательного элемента	[W]	2200
Электрическое питание		1/N/PE ~ 230В/50Гц
Рекомендуемый предохранитель	[A]	16
Электрическое питание		IP44
Макс. температура/давление в резервуаре	[кВтч·год ⁻¹]	90/6

OKCE

- В объемах 50–200 л
- Производятся как навесные
- С нагревательным элементом 2,2 кВт
- По заказу можно установить нагревательный элемент 4 кВт, **невозможно у OKCE 50**
- 1 подвес до объема 160 л; 2 подвеса для объема 200 л
- Держатель полотенец не входит в поставку



OKCE 50–160

OKCE 200

Тип резервуара		OKCE 50	OKCE 80	OKCE 100	OKCE 125	OKCE 160	OKCE 200
Объем	[л]	51	80	100	125	152	200
Размер (Ø × в)	[мм]	524 × 585	524 × 757	524 × 902	524 × 1067	524 × 1255	584 × 1287
Масса водонагревателя без воды	[кг]	28	32	39	43	49	66
Толщина изоляции	[мм]	42					
Время нагрева от 10 °С до 60 °С	[ч]	1,3	2,1	2,6	3,3	4,0	5,3
Класс энергетической эффективности		C					
Годовой расход	[кВтч·год ⁻¹]	1365	1342	1362	1409	2622	4403

OKCEV

- В объемах 100–200 л
- Производится только в правом исполнении
- С нагревательным элементом 2,2 кВт
- По заказу можно установить элемент 4 кВт – только для объемов до 200 л
- С крепежными кронштейнами



OKCEV 100–160

OKCEV 200

Тип резервуара		OKCEV 100	OKCEV 125	OKCEV 160	OKCEV 200
Объем	[л]	100	125	152	200
Размер (Ø × ш)	[мм]	524 × 902	524 × 1067	524 × 1255	584 × 1287
Масса водонагревателя без воды	[кг]	42	48	54	71
Толщина изоляции	[мм]	42			
Время нагрева от 10 °С до 60 °С	[ч]	2,6	3,3	4,0	5,3
Класс энергетической эффективности		C			
Годовой расход	[кВтч·год ⁻¹]	1401	2614	2691	4324

Контактная информация: