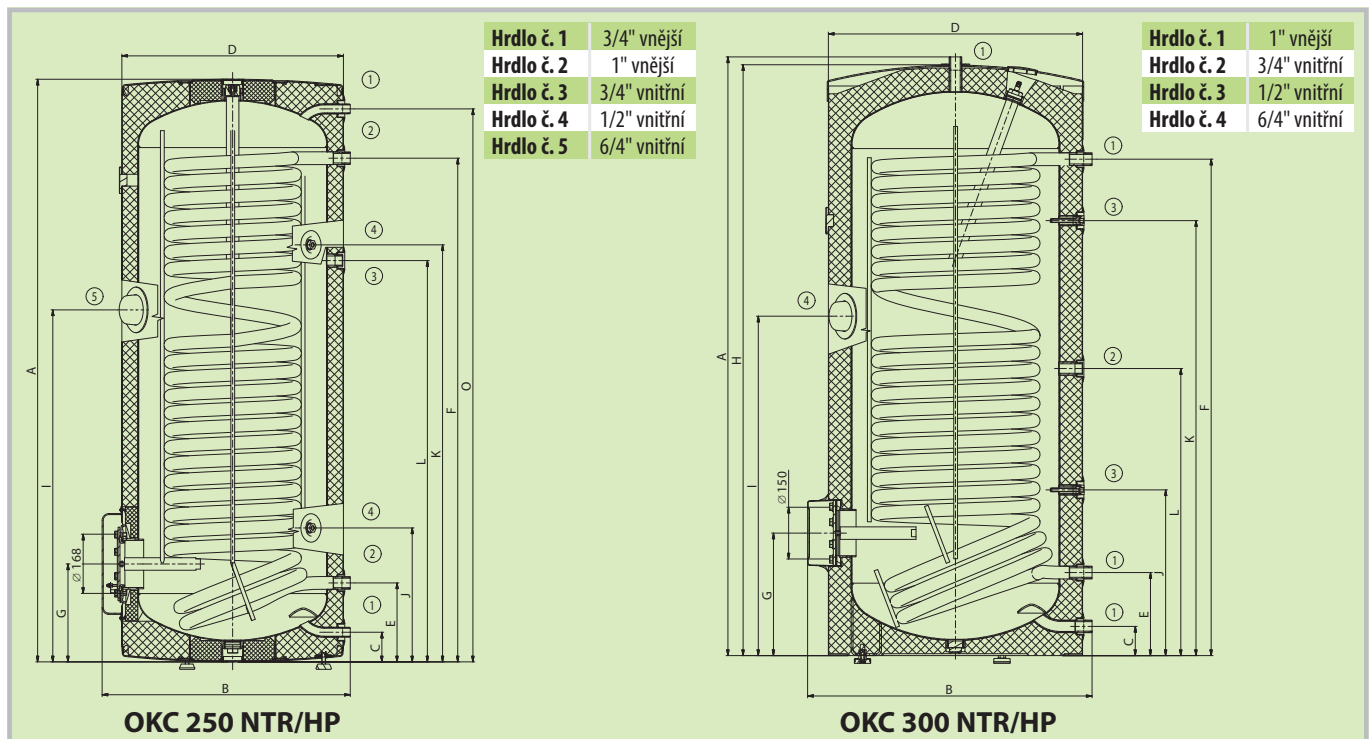


## OKC 250–300 NTR/HP

- V objemech 250–300 l
- Pracovní tlak v nádobě i ve výměníku je 1 MPa
- S jedním velkoplošným výměníkem pro připojení nízkoteplotního zdroje tepla (např. tepelné čerpadlo)
- Možnost instalovat šroubovací topnou jednotku TJ 6/4"



Typ zásobníku		OKC 250 NTR/HP	OKC 300 NTR/HP
Objem	[l]	234	286
Hmotnost ohřivače bez vody	[kg]	119	133
Tloušťka izolace	[mm]	42	60
Tepelná vodivost izolace	[W·m <sup>-1</sup> ·K <sup>-1</sup> ]	0,022	0,022
Max. pracovní teplota/přetlak v nádobě	[°C]/[bar]	90/10**	90/10
Teplosměnná plocha výměníku *	[m <sup>2</sup> ]	2,5	3,2
Objem výměníku *	[l]	17	21
Doba ohřevu výměníkem z 10 °C na 60 °C *	[min]	17	16
Max. pracovní teplota/přetlak ve výměníku	[°C]/[bar]		110/10
Třída energetické účinnosti			C
Statická ztráta	[W]	87	72



Rozměry [mm]	A	B	C	D	E	F	G	H	I	J	K	L	O
OKC 250 NTR/HP	1536	654	78	584	208	1328	258	–	928	353	1100	1058	1458
OKC 300 NTR/HP	1579	750	77	670	219	1309	323	1558	895	437	1147	757	–

Pozn: \* Hodnota určena výpočtem.  
 \*\* K ohřivači je přiložen pojistný ventil 6 bar.

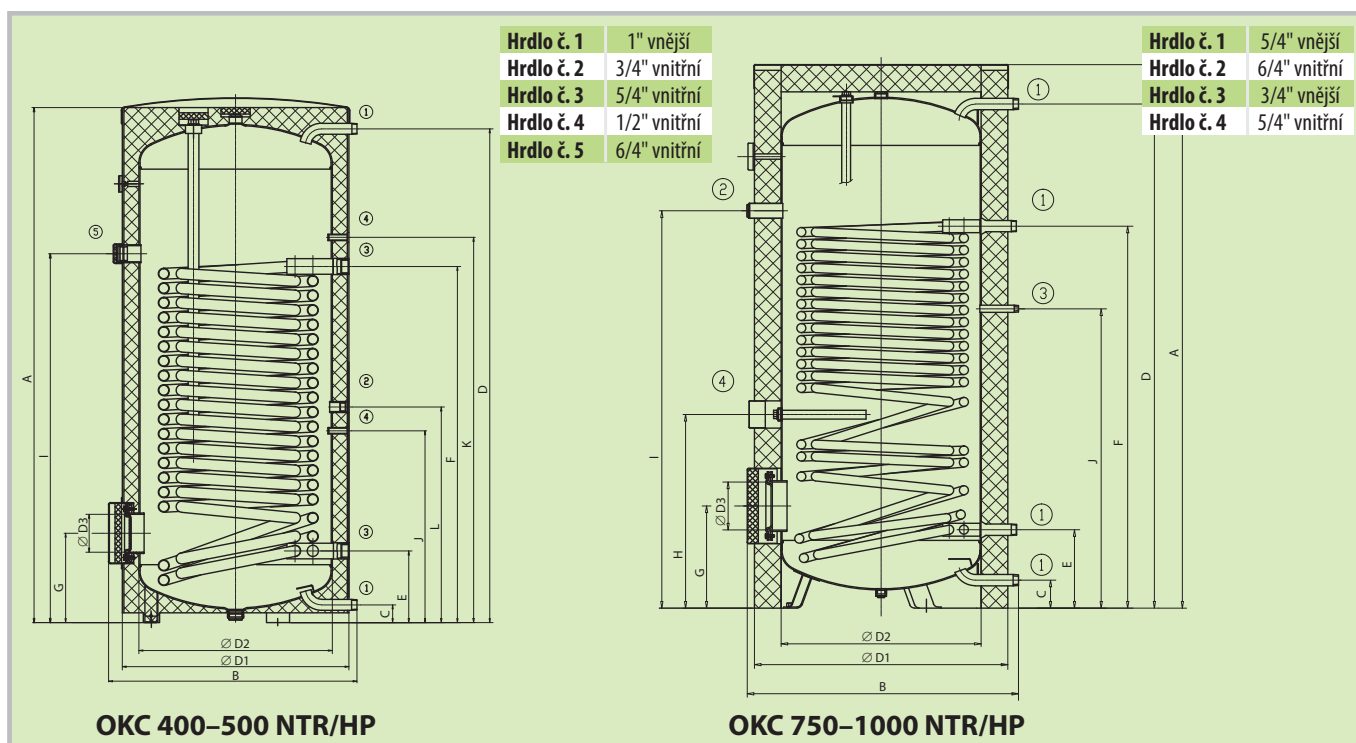
Kontaktní údaje:

## OKC 400–1000 NTR/HP

- V objemech 400–1000 l
- Pracovní tlak v nádobě i ve výměníku je 1 MPa
- S jedním velkoplošným výměníkem pro připojení nízkoteplotního zdroje tepla (např. tepelné čerpadlo)
- Možnost instalovat šroubovací topnou jednotku TJ 6/4"
- U objemů 750–1000 l je snímatelná izolace



Typ zásobníku		OKC 400 NTR/HP	OKC 500 NTR/HP	OKC 750 NTR/HP	OKC 1000 NTR/HP
Objem	[l]	380	469	710	930
Hmotnost ohřivače bez vody	[kg]	160	195	263	335
Tloušťka izolace	[mm]	50	50	120	120
Tepelná vodivost izolace	[W·m <sup>-1</sup> ·K <sup>-1</sup> ]	0,028	0,028	0,043	0,043
Max. pracovní teplota/přetlak v nádobě	[°C]/[bar]				
Teplosměnná plocha výměníku *	[m <sup>2</sup> ]	5,0	6,2	7,0	9,0
Objem výměníku *	[l]	35	43	49	64
Doba ohřevu výměníkem z 10 °C na 60 °C *	[min]	13	12	16	16
Max. pracovní teplota/přetlak ve výměníku	[°C]/[bar]	110/10			
Třída energetické účinnosti		D			
Statická ztráta	[W]	114	127		



Rozměry [mm]	A	B	C	D	D1	D2	D3	E	F	G	H	I	J	K	L
OKC 400 NTR/HP	1591	767	55	1526	700	597	150	220	1100	275	–	1140	592	1190	666
OKC 500 NTR/HP	1921	767	55	1853	700	597	150	220	1279	275	–	1319	699	1369	1035
OKC 750 NTR/HP	2039	1017	105	1891	950	750	225	294	1433	383	727	1491	1123	–	–
OKC 1000 NTR/HP	2053	1117	106	1905	1050	850	225	301	1483	391	780	1547	1173	–	–