

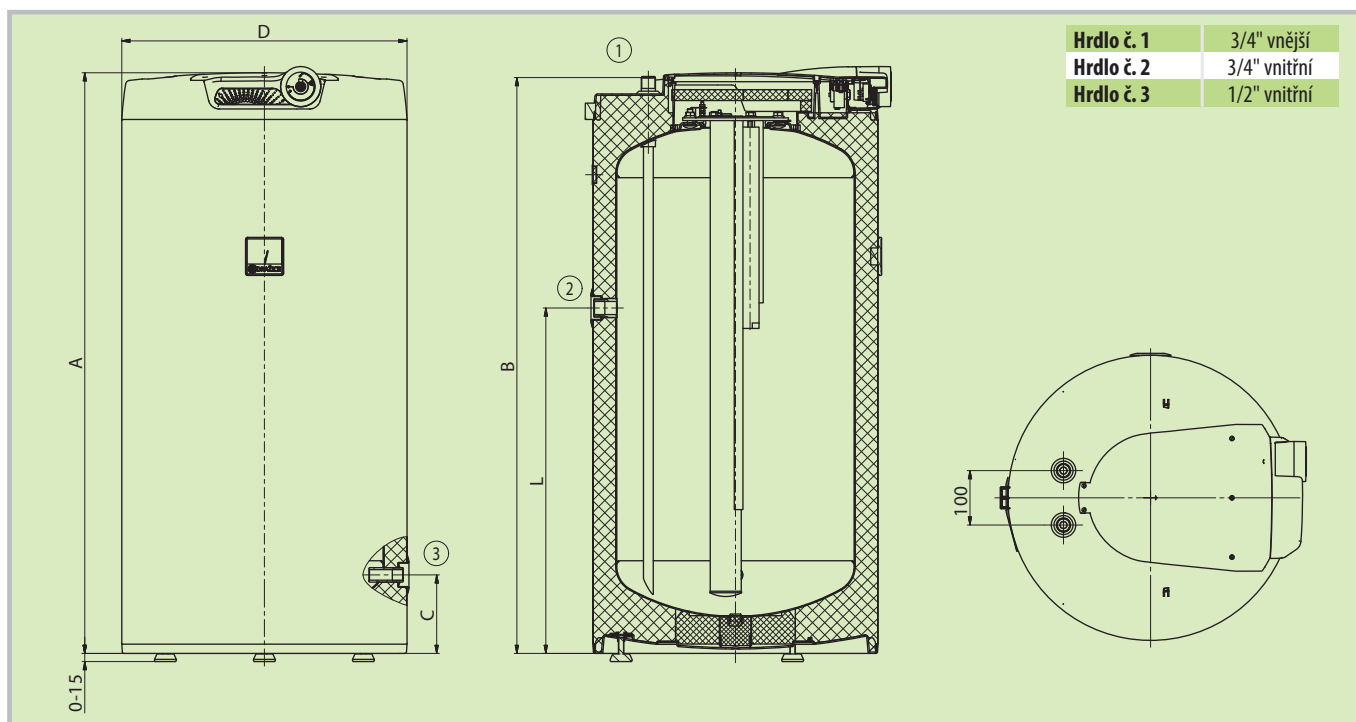
# Stacionární ohřivače a zásobníky vody s elektrickým tělesem OKCE S, NTR/2,2 kW

## OKCE S/2,2 kW

- V objemech 100–125 l
- U všech zásobníků hrdlo pro připojení cirkulace
- Mají přiložený vypouštěcí ventil
- Jsou vybaveny elektrickým topným tělesem



Typ zásobníku		OKCE 100S/2,2kW	OKCE 125S/2,2kW
Objem	[l]	100	125
Hmotnost ohřivače bez vody	[kg]	39	45
Tloušťka izolace	[mm]		42
Tepelná vodivost izolace	[W·m <sup>-1</sup> ·K <sup>-1</sup> ]		0,022
Výkon topného tělesa	[W]		2200
Doba ohřevu z 10 °C na 60 °C	[h]	2,6	3,3
Elektrické připojení		1/N/PE ~ 230V/50Hz	
Doporučený jistič	[A]	16	
Elektrické krytí		IP42	
Max. pracovní teplota/přetlak v nádobě	[°C]/[bar]	90/6 **	
Třída energetické účinnosti		C	
Roční spotřeba	[kWh·a <sup>-1</sup> ]	1349	2637



Hrdlo č. 1	3/4" vnější
Hrdlo č. 2	3/4" vnitřní
Hrdlo č. 3	1/2" vnitřní

Rozměry [mm]	A	B	C	D	L
OKCE 100 S/2,2kW	902	893	144	524	535
OKCE 125 S/2,2kW	1067	1058	144	524	635

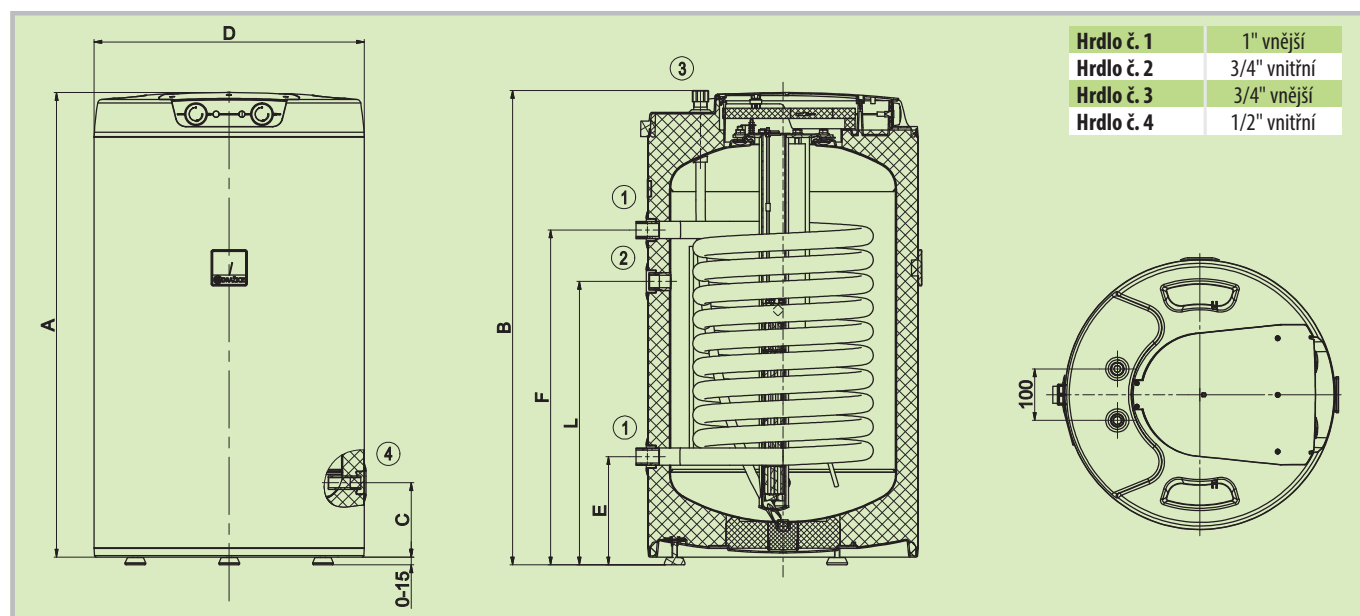
# Stacionární ohřívače a zásobníky vody s elektrickým tělesem OKCE S, NTR/2,2 kW

## OKCE NTR/2,2 kW

- V objemech 100–125 l
- Zásobníky mají hrdlo pro připojení cirkulace
- Mají přiložený vypouštěcí ventil
- Jsou vybaveny elektrickým topným tělesem



Typ zásobníku		OKCE 100 NTR/2,2kW	OKCE 125 NTR/2,2kW
Objem	[l]	87	113
Hmotnost ohřívače bez vody	[kg]	58	70
Tloušťka izolace	[mm]	42	42
Tepečná vodivost izolace	[W·m <sup>-1</sup> ·K <sup>-1</sup> ]	0,022	
Výkon topného tělesa	[W]	2200	
Doba ohřevu z 10 °C na 60 °C	[h]	2,3	3,0
Elektrické připojení		1/N/PE ~ 230V/50Hz	
Doporučený jistič	[A]	16	
Elektrické krytí		IP42	
Max. pracovní teplota/přetlak v nádobě	[°C]/[bar]	90/6	
Teplotněná plocha výměníku	[m <sup>2</sup> ]	1,08	1,45
Objem výměníku	[l]	7,1	9,5
Max. pracovní teplota/přetlak ve výměníku	[°C]/[bar]	110/10	
Výkon výměníku při průtoku 720 l 80 °C topné vody *	[kW]	24	32
Doba ohřevu výměníkem z 10 °C na 60 °C *	[min]	13	12
Třída energetické účinnosti		B	C
Statická ztráta	[W]	42	54



Rozměry [mm]	A	B	C	D	E	F	L
OKCE 100 NTR/2,2 kW	902	893	145	524	195	635	535
OKCE 125 NTR/2,2 kW	1062	1059	145	524	195	765	635

Pozn: \* Hodnota určena výpočtem.  
 \*\* K ohřívači je přiložen pojistný ventil 6 bar.

Kontaktní údaje: