

## OKCE 160–250 S

- Varianty v objemech 160–200 l
- U všech objemů hrdlo pro připojení cirkulace
- Vnitřní ochrana jedinečnou antikorozií vrstvou **Crystal Enamel®**
- Tepelná izolace z polyuretanové pěny **Thermo Gen®**
- Jako elektrický ohřev doporučená instalace TPK 210-12 dle tabulky možností
- Suché topné těleso **Ceramic Solution®**
- U objemů 200–250 l možno instalovat topnou jednotku TJ 6/4"



OKCE 160S

OKCE 200S, 250S

Typ zásobníku		OKCE 160 S	OKCE 200 S	OKCE 250 S
Objem	[l]	160	220	259
Hmotnost ohřivače bez vody	[kg]	52	68	76
Tloušťka izolace	[mm]		42	
Tepelná vodivost izolace	[W·m <sup>-1</sup> ·K <sup>-1</sup> ]		0,022	
Příkon topného tělesa*	[W]		2 200	
Doba ohřevu z 10 °C na 60 °C*	[h]	4,2	5,8	6,8
Max. pracovní teplota/přetlak v nádobě	[ °C]/[bar]		90/6	
Třída energetické účinnosti			C	
Roční spotřeba	[kWh·a <sup>-1</sup> ]	2612	4301	4215

\* hodnoty pro ohřivač s topným tělesem TPK 210-12/2,2 kW

## Topná tělesa TPK 210-12

Typ	TPK 210-12/2,2 kW	TPK 210-12/3-6 kW
OKCE 160 S	▲	▲
OKCE 200 S	▲	▲
OKCE 250 S	▲	▲

## Topné jednotky TJ 6/4"

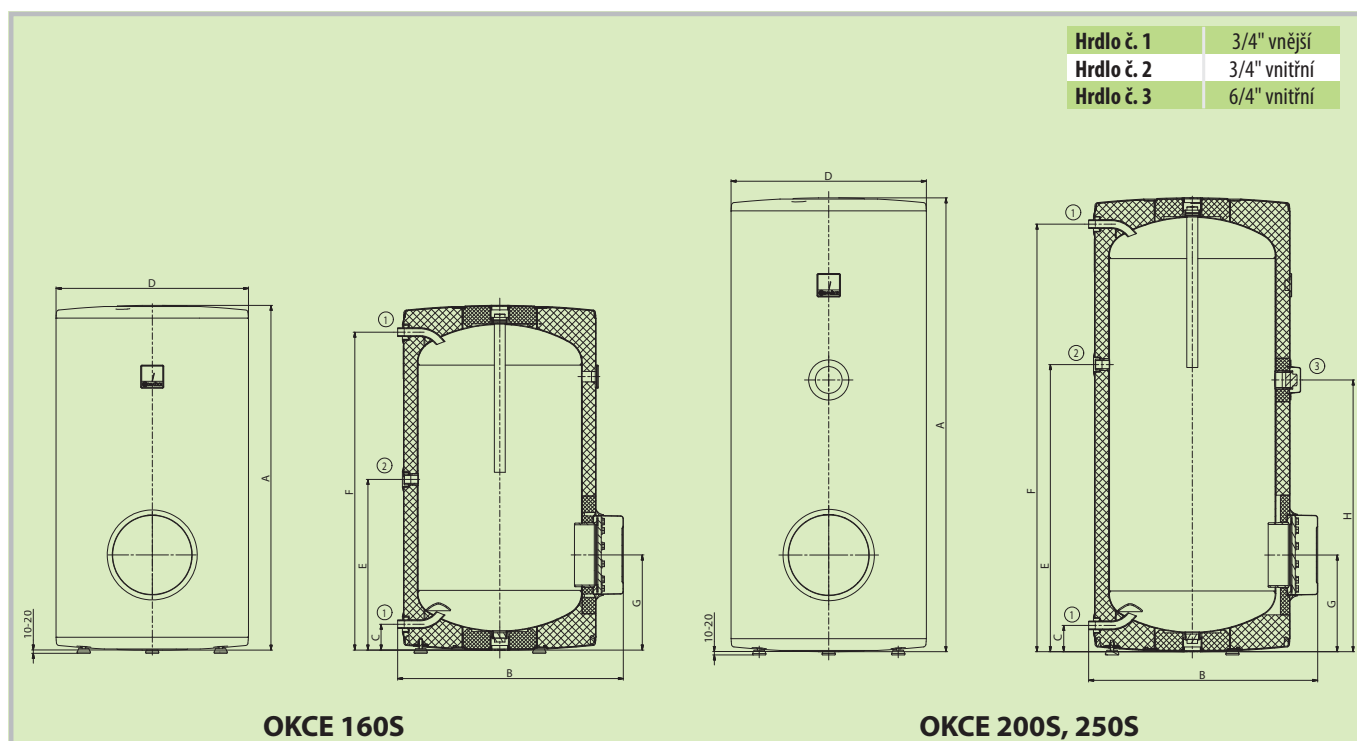
Typ	TJ 6/4"-2*	TJ 6/4"-2,5*	TJ 6/4"-3,3	TJ 6/4"-3,75*	TJ 6/4"-4,5*	TJ 6/4"-6*
OKCE 200 S	▲	▲	▲	▲	▲	–
OKCE 250 S	▲	▲	▲	▲	▲	▲

\* TJ 6/4" s prodlouženou chladnou částí

▲ lze montovat

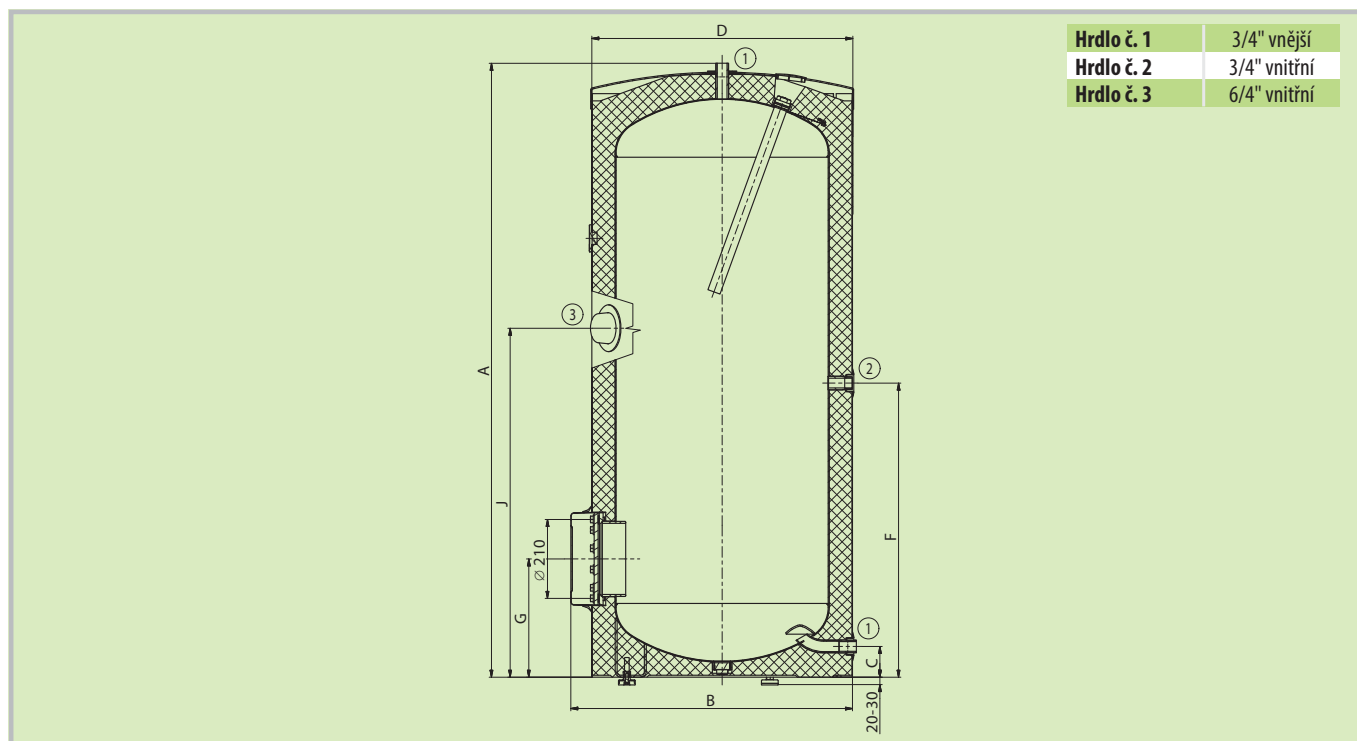
– nelze montovat

## OKCE 160–250 S



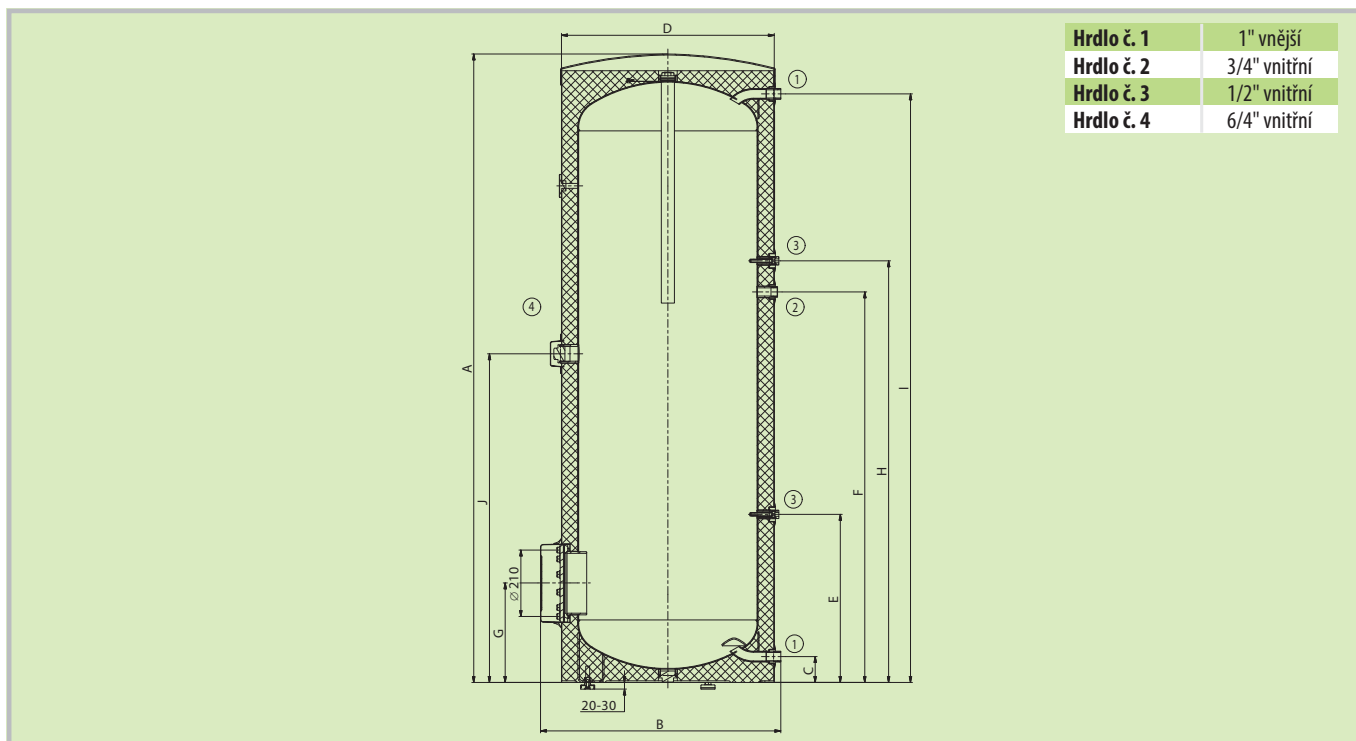
Rozměry [mm]	A	B	C	D	E	F	G	H
OKCE 160 S	1047	685	79	584	519	966	289	524
OKCE 200 S	1357	685	79	584	859	1279	289	813
OKCE 250 S	1537	685	79	584	1059	1459	289	813

## OKCE 300 S



Rozměry [mm]	A	B	C	D	F	G	J
OKCE 300 S	1578	724	79	670	756	304	897

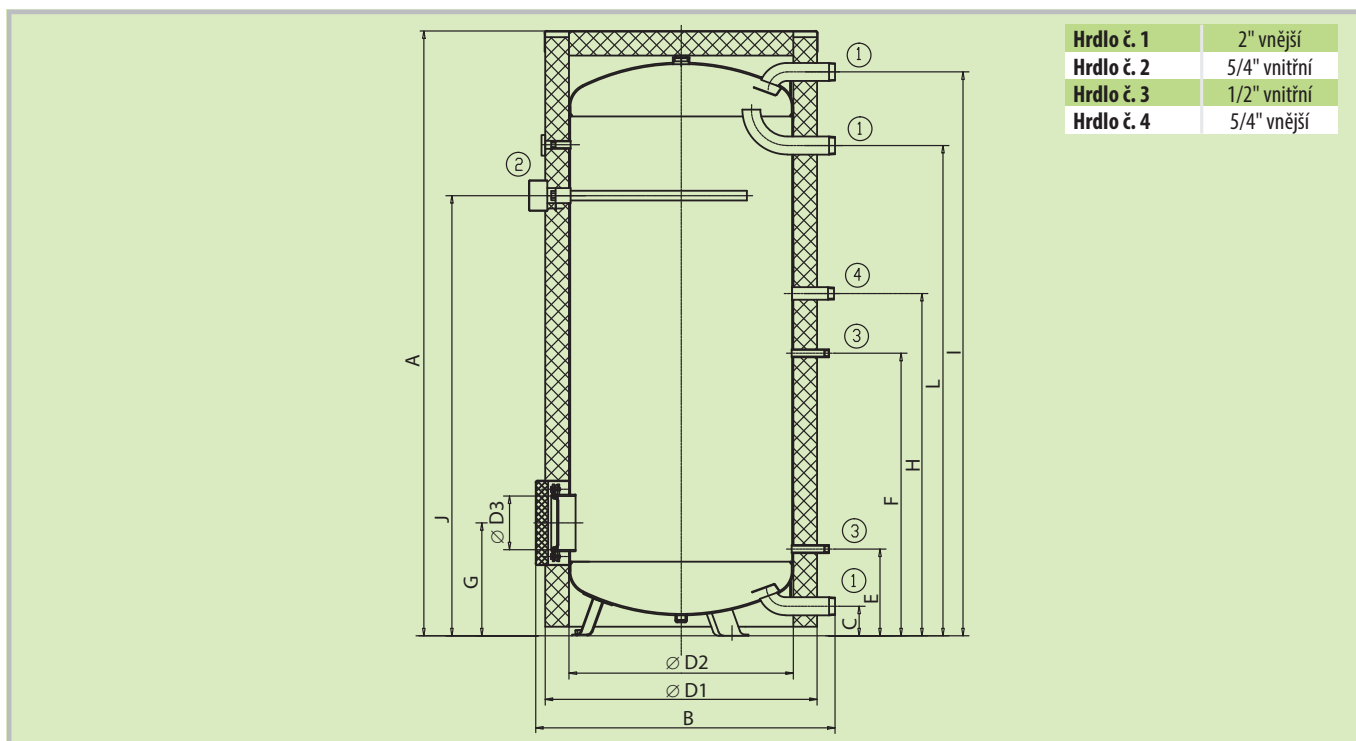
## OKCE 400–500 S



Hrdlo č. 1	1" vnější
Hrdlo č. 2	3/4" vnitřní
Hrdlo č. 3	1/2" vnitřní
Hrdlo č. 4	6/4" vnitřní

Rozměry [mm]	A	B	C	D	E	F	G	H	I	J
OKCE 400 S	1920	734	79	650	514	1194	304	1289	1798	1005
OKCE 500 S	1924	779	55	700	380	1264	287	1409	1790	1040

## OKCE 750–1000 S



Hrdlo č. 1	2" vnější
Hrdlo č. 2	5/4" vnitřní
Hrdlo č. 3	1/2" vnitřní
Hrdlo č. 4	5/4" vnější

Rozměry [mm]	A	B	C	D1	D2	D3	E	F	G	H	I	J	L
OKCE 750 S	2030	1030	100	910	750	225	292	947	382	1147	1893	1477	1642
OKCE 1000 S	2050	1130	100	1010	850	225	300	955	390	1155	1910	1515	1650

## OKCE 300–1000 S

- Varianty v objemech 300–1000 l
- U všech objemů hrdlo pro připojení cirkulace
- Vnitřní ochrana jedinečnou antikorozií vrstvou **Crystal Enamel®**
- Tepelná izolace z polyuretanové pěny **Thermo Gen®**
- Jako elektrický ohřev pro objemy 300-1000 l doporučená instalace TPK 210-12 dle tabulky možností
- Suché topné těleso **Ceramic Solution®**
- U objemů 300–500 l možno instalovat topnou jednotku TJ 6/4"
- Pomocí redukční příruby lze u objemů 300–1000 l montovat i topné jednotky R, SE



Typ zásobníku		OKCE 300S	OKCE 400S	OKCE 500S	OKCE 750S	OKCE 1000S
Objem	[l]	314	395	455	750	1000
Hmotnost ohřivače bez vody	[kg]	80	97	106	175	225
Tloušťka izolace	[mm]	60	50	50	80 (Symbio LB PP)	80 (Symbio LB PP)
Tepelná vodivost izolace	[W·m <sup>-1</sup> ·K <sup>-1</sup> ]		0,022			0,043
Příkon topného tělesa	[W]	Dle použitého topného tělesa				
Doba ohřevu z 10 °C na 60 °C	[h]	Dle použitého topného tělesa				
Max. pracovní teplota/přetlak v nádobě	[°C]/[bar]	90/10				
Třída energetické účinnosti		C	D	D		
Roční spotřeba	[kWh·a <sup>-1</sup> ]	4361	5568	5562		

## Topná tělesa TPK 210-12

Typ	TPK 210-12/2,2 kW	TPK 210-12/3-6 kW	TPK 210-12/5-9 kW	TPK 210-12/8-12 kW
OKCE 300 S	▲	▲	▲	▲
OKCE 400 S	▲	▲	▲	▲
OKCE 500 S	▲	▲	▲	▲
OKCE 750 S	■	■	■	■
OKCE 1000 S	■	■	■	■

## Topné jednotky TJ 6/4"

Typ	TJ 6/4" - 2*	TJ 6/4" - 2,5*	TJ 6/4" - 3,3	TJ 6/4" - 3,75*	TJ 6/4" - 4,5*	TJ 6/4" - 6*	TJ 6/4" - 7,5*	TJ 6/4" - 9*
OKCE 300 S	▲	▲	▲	▲	▲	▲	–	–
OKCE 400 S	▲	▲	▲	▲	▲	▲	–	–
OKCE 500 S	▲	▲	▲	▲	▲	▲	▲	▲

\* TJ 6/4" s prodlouženou chladnou částí

▲ lze montovat

■ lze montovat jen s redukční přírubou 225/210

– nelze montovat

Kontaktní údaje: