

Ohřivače vody **PRO SOLÁRNÍ** systémy

Ohřev teplé vody pomocí slunečních kolektorů je typickým příkladem využití sluneční energie. Systém je poměrně jednoduchý, účinný a spolehlivý. Zkušenosti ukazují, že dobře navržené kvalitní zařízení dokáže ušetřit **až 70% ročních nákladů** spojených s přípravou teplé vody. Solární systémy dokáží pracovat díky vyspělým technologiím s účinností až 80%.

Zelená úsporám



- ÚSPORA ENERGIE
- NÍZKÉ TEPELNÉ ZTRÁTY
- ZVÝHODNĚNÁ CENA PRO ROK 2009
- NEJPRODÁVANĚJŠÍ ZNAČKA
- PŘIJATELNÝ OBJEM

Solární systém je řízen regulátorem, který spíná čerpadlovou jednotku podle teplotního rozdílu mezi slunečními kolektory a zásobníkem teplé vody. Dohřev teplé vody se v případě potřeby provádí u všech typů el. topnou jednotkou TJ 6/4", u typů NTRR také pomocí horního výměníku kotlem.

 **DRAŽICE**
ČLEN SKUPINY NIBE

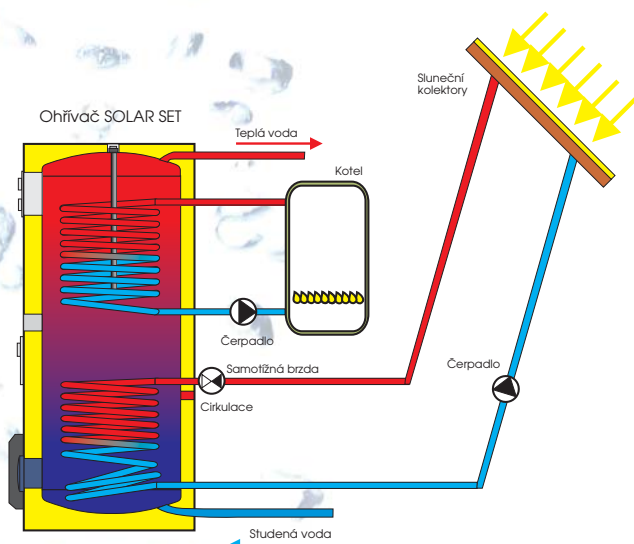
OHŘÍVAČE VODY PRO SOLÁRNÍ SYSTÉMY

Údaje o ohřivači vody SOLAR SET a SOL:

- smaltovaná ocelová nádoba
- nízké tepelné ztráty
- izolace o síle až 60 mm z tvrdé polyuretanové bezfreonové pěny
- možnost dodatečné instalace elektrické topné jednotky TJ 6/4"
- součástí hořčíková anoda, na přání zákazníka možnost instalace napájené bezúdržbové TITANOVÉ anody
- revizní otvor s roztečí šroubů 150 mm - pouze u 300 litrů

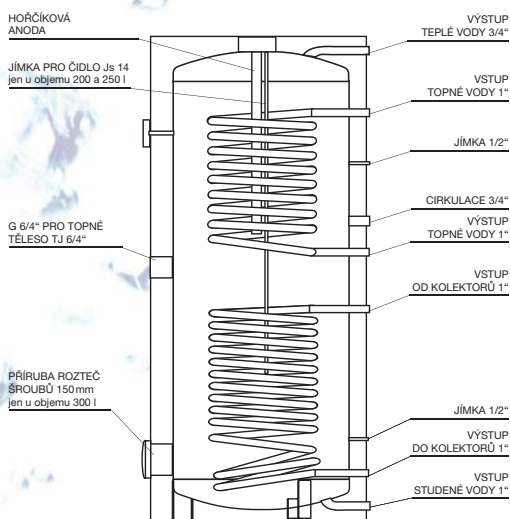
V ohřivači SOLAR SET je navíc:

- výrobcem předmontovaná čerpadlová jednotka REGUSOL 130 s průtokem 2–15 l/min
- řídicí jednotka pro solární okruh
- na vstupu do spodního výměníku je namontována samotožná brzda FLOW STOP pro zamezení samovolné cirkulace média v solárním okruhu

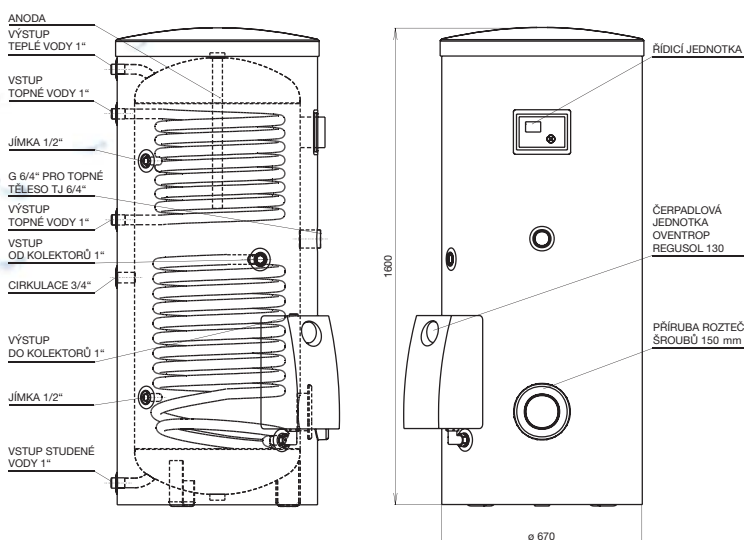


OKC 200 NTRR/SOL, OKC 250 NTRR/SOL, OKC 300 NTRR/SOL

| Typ | OKC 200 NTRR/SOL | OKC 250 NTRR/SOL | OKC 300 NTRR/SOL |
|--|------------------|------------------|------------------|
| Objem zásobníku (l) | 200 | 245 | 295 |
| Průměr ohřivače (mm) | 584 | 584 | 597 |
| Výška ohřivače (mm) | 1352 | 1532 | 1763 |
| Hmotnost (kg) | 108 | 120 | 125 |
| Max. provozní přetlak v nádobě (MPa) | 1 | 1 | 1 |
| Max. provozní přetlak ve výměníku (MPa) | 1 | 1 | 1 |
| Max. teplota topné vody (°C) | 110 | 110 | 110 |
| Max. teplota TUV (°C) | 95 | 95 | 95 |
| Výhřevná plocha spodního/horního výměníku (m ²) | 1/1 | 1,45/1 | 1,5/1 |
| Objem spodního/horního výměníku (l) | 7/7 | 9,5/7 | 10,5/7 |
| Výkon spodního/horního výměníku při tep.spádu 80/ 60 °C (kW) | 24/24 | 32/24 | 35/24 |
| Trvalý výkon TUV spodní/horního výměníku (l/h) | 670/670 | 990/670 | 1100/670 |
| Doba ohřevu TUV spodním/horním výměníkem při tep. spádu 80/60 °C (min) | 28/16 | 28/16 | 24/16 |
| Výkon spodního/horního výměníku při tep.spádu 60/ 50 °C (kW) | 13/13 | 20/13 | 21/13 |
| Trvalý výkon TUV spodní/horního výměníku (l/h) | 330/330 | 490/330 | 517/330 |
| Doba ohřevu TUV spodním/horním výměníkem při tep. spádu 60/50 °C (min) | 38/19 | 44/19 | 35/19 |
| Tepelné ztráty (kWh/24 h) | 1,4 | 1,73 | 1,9 |



OKC 300 NTR/SOLAR SET, OKC 300 NTRR/SOLAR SET



| Typ | OKC 300 NTR/SOLAR SET | OKC 300 NTRR/SOLAR SET |
|--|-----------------------|------------------------|
| Objem (l) | 300 | 295 |
| Výška ohřivače (mm) | 1600 | 1600 |
| Průměr ohřivače (mm) | 670 | 670 |
| Max. hmotnost ohřivače bez vody (kg) | 145 | 155 |
| Max. provozní přetlak v nádobě (MPa) | 1 | 1 |
| Max. provozní přetlak ve výměníku (MPa) | 1 | 1 |
| Maximální teplota topné vody (°C) | 110 | 110 |
| Maximální teplota teplé vody (°C) | 90 | 90 |
| Výhřevná plocha solárního výměníku (m ²) | 1,5 | 1,5 |
| Výhřevná plocha kotlového výměníku (m ²) | - | 1 |
| Připojovací napětí | 230V/50Hz | 230V/50Hz |
| Tepelné ztráty (kWh/24 h) | 1,86 | 1,86 |