

Bedienungs- und Installationsanweisung



Speicherbehälter

NAD 250 v 1



Družstevní závody Dražice-Strojírna s.r.o – Sparte Wärmepumpen NIBE
Dražice 69
294 71 Benátky nad Jizerou

Telefon: +420 326 373 801, +420 326 373 802

E-Mail: nibe@nibe.cz
www.nibe.cz

1. Beschreibung

Die Speicherbehälter (Pufferspeicher) dienen zur Speicherung der überschüssigen Wärme von ihrer Quelle. Als Quelle dienen Kessel für feste Brennstoffe, Wärmepumpe, Solarkollektoren, Kamineinsätze usw.

Die Behälter vom Typ NAD dienen lediglich der Wärmespeicherung im Heizsystem. Der Einsatz des Speicherbehälters im Heizsystem mit einem Kessel für feste Brennstoffe ermöglicht den optimalen Kesselbetrieb bei einer günstigen Temperatur während des Kesselbetriebs. Den Hauptvorteil stellt die Periode des optimalen Betriebs (d.h. mit maximaler Wirksamkeit), als die überschüssige nicht entnommene Wärme im Behälter gespeichert wird, dar.

Die Behälter werden aus Stahlblech hergestellt, mit Überdruck von 0,9 MPa geprüft und die innere Oberfläche ist nicht beschichtet. Der Behälter hat eine FCKW-freie Polyurethanisolierung, Dicke 42 mm, die einwandfreie wärmedämmenden Eigenschaften hat. Der Außenmantel ist aus Stahlblech hergestellt und mit Pulverfarbe beschichtet.

Installationsgrundsätze

Der Speicherbehälter NAD wurde als stationär, für senkrechte Montage mit Aufstellung auf festem Boden entworfen.

Die Behälter sind nicht für die Speicherung von Warmbrauchwasser bestimmt.

2. Festlegung der Größe und der Einschaltung des Speicherbehälters ins Heizsystem

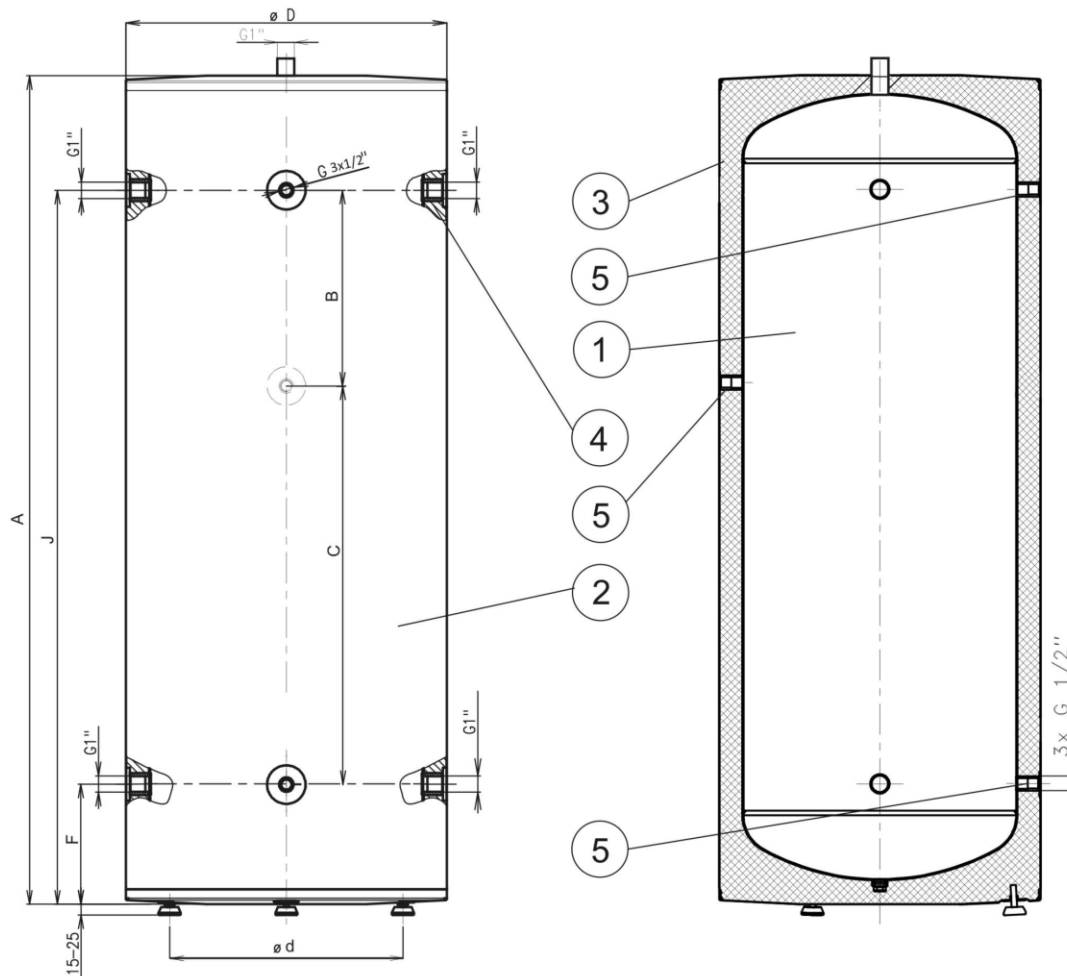
Die optimale Größe des Speicherbehälters legt ein Projektant oder eine Person, die über ausreichende Kenntnisse über das Entwerfen der Heizsysteme verfügt, fest.

Die Montage führt eine Fachfirma oder Person, die auch die Montage im Garantieschein bescheinigt, durch.

3. Grundlegende technische Parameter

	NAD 250 v 1
Behältervolumen (l)	250
Behälter-Außendurchmesser (mm)	584
Behälterhöhe (mm)	1573 [±] 2
Max. Behälterdruck (MPa)	0,3
Max. Temperatur des Heizwassers im Behälter (°C)	90

4. Grundlegende Abmessungen



1. Stahlbehälter
2. Behältermantel
3. FCKW-freie PU-Isolierung 42 mm
4. Stutzen für den Heizwasseranschluss G 1" - 4 Stück
5. Stutzen für Fühler-Tauchhülse G 1/2" - 3 Stück

A	B	C	d	D	F	J
1573 ^{±2}	356	724	490	584	230	1310

EMPFEHLUNG

Wir empfehlen, das Erzeugnis in Innenräumen bei Lufttemperaturen von +5°C bis +45°C und einer relativen Luftfeuchtigkeit von max. 80% zu verwenden.

03-2012