

# Bedienungs- und Installationsanweisung



## **Speicherbehälter** Typ NAD

Družstevní závody Dražice – strojírna s.r.o.  
Dražice 69  
29471 Benátky nad Jizerou  
Tel.: 326 370911, 370965, Fax: 326 370980  
[www.dzd.cz](http://www.dzd.cz)  
[dzd@dzd.cz](mailto:dzd@dzd.cz)

## 1. Beschreibung

Die Speicherbehälter dienen zur Speicherung der überschüssigen Wärme von ihrer Quelle. Als Quelle dienen Kessel für feste Brennstoffe, Wärmepumpe, Solarkollektoren, Kamineinsätze usw. Einige Behältertypen ermöglichen auch die Kombination von mehreren Quellen.

Die Behälter vom Typ NAD dienen lediglich der Wärmespeicherung im Heizsystem. Der Einsatz des Speicherbehälters im Heizsystem mit einem Kessel für feste Brennstoffe ermöglicht den optimalen Kesselbetrieb bei einer günstigen Temperatur während des Kesselbetriebs. Den Hauptvorteil stellt die Periode des optimalen Betriebs (d.h. mit maximaler Wirksamkeit), als die überschüssige nicht entnommene Wärme im Behälter gespeichert wird, dar.

Die Behälter sowie die etwaigen Rohrwärmetauscher werden aus Stahl (ohne innere Oberflächenbehandlung) hergestellt, die Außenfläche ist mit einem Schutzanstrich versehen. Die Behälter sind mit einer abnehmbaren, 100 mm dicken Isolierung - Polyurethanschaum (Schaumgummi) mit Textilkunstleder und einem Reißverschluss - ausgestattet. Die Behälter werden mit einem Volumen von 500, 750 und 1000 Litern hergestellt. Die einzelnen Versionen sind ferner mit einem oder zwei Rohrwärmetauschern, jeweils mit einer Fläche von 1,5 m<sup>2</sup> und Revisionsöffnung mit einer Lichtweite von 182 mm , ausgestattet; es ist auch möglich, in den Behälter einen elektrischen Heizkörper TPK zu installieren.

Die Behälter sind nicht für die Speicherung von Warmbrauchwasser bestimmt.

## 2. Grundlegende Abmessungen

Volumen ( l )	Durchmesser ( mm )	Höhe ( mm )
500	600	1990
750	750	2020
1000	850	2053

## 3. Beschreibung der einzelnen Versionen

### NAD v1

An diesem Speicherbehälter können ein bis drei Flanschen angebracht werden. Der Flansch mit der 210 mm-Teilung der Schrauben kann für den Einbau des elektrischen Heizkörpers TPK verwendet werden. In der Standardausführung ist der Flansch verblendet. Der Behälter wird mit einer Isolierung, Dicke 100 mm, geliefert.

### NAD v2

An diesem Speicherbehälter können Rohrstutzen G6/4“ angebracht werden. Rohrstutzen G6/4“ kann für die Montage des elektrischen Heizkörpers TJ G 6/4“ verwendet werden. Der Behälter wird mit einer Isolierung, Dicke 100 mm, geliefert.

### NAD v3

An diesem Speicherbehälter können ein Flansch mit der 210 mm-Teilung der Schrauben und Rohrstutzen oder nur Rohrstutzen angebracht werden. Der Flansch mit der 210 mm-Teilung der Schrauben kann für den Einbau des elektrischen Heizkörpers TPK verwendet werden. In der Standardausführung ist der Flansch verblendet. Der Behälter wird mit einer Isolierung, Dicke 100 mm, geliefert.

### NAD v4

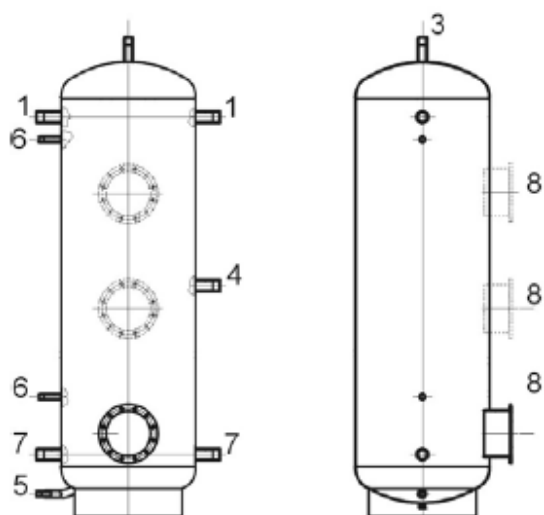
Speicherbehälter mit einem Flansch mit der 210 mm-Teilung der Schrauben für den Einbau des elektrischen Heizkörpers TPK und einem Wärmetauscher mit einer Fläche von 1,5 m<sup>2</sup> für den Anschluss eines weiteren Heizsystems (z.B. SOLAR). In der Standardausführung ist der Flansch verblendet. Der Behälter wird mit einer Isolierung, Dicke 100 mm, geliefert.

### NAD v5

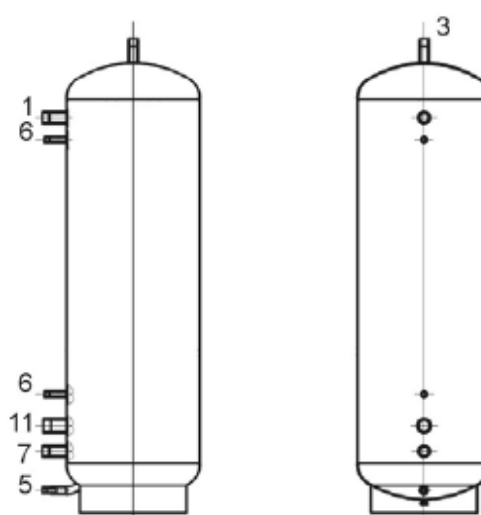
Speicherbehälter mit einem Flansch mit der 210 mm-Teilung der Schrauben für den Einbau des elektrischen Heizkörpers TPK und zwei Wärmetauschern, jeweils mit einer Fläche von 1,5 m<sup>2</sup> für den Anschluss eines weiteren Heizsystems (z.B. SOLAR). In der Standardausführung ist der Flansch verblendet. Der Behälter wird mit einer Isolierung, Dicke 100 mm, geliefert.

## 4. Abbildung der NAD-Versionen

### NAD v1



### NAD v2



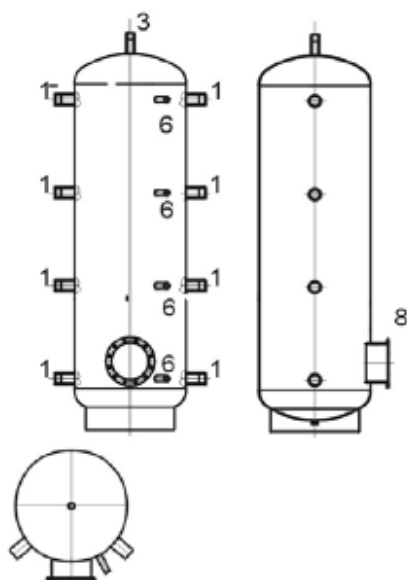
#### Austritte:

- 1. Wassereintritte in den Speicherbehälter innen G5/4"
- 3. Austritt des gespeicherten Warmwassers (Entlüftung) außen G1"
- 4. Weiterer Eintritt innen G5/4"
- 5. Wassereintritt in den Speicherbehälter (Auslassen) außen G1/2"
- 6. Fühler-Tauchhülsen (Temperatur, Thermostat) innen G1/2"
- 7. Wasseraustritte in den Speicherbehälter (Rücklaufwasser) innen G5/4"
- 8. Flansch Durchm. 210 für TPK-Montage

#### Austritte:

- 1. Wassereintritte in den Speicherbehälter innen G5/4"
- 3. Austritt des gespeicherten Warmwassers (Entlüftung) außen G1"
- 5. Wassereintritt in den Speicherbehälter (Auslassen) außen G1/2"
- 6. Fühler-Tauchhülsen (Temperatur, Thermostat) innen G1/2"
- 7. Wasseraustritte in den Speicherbehälter (Rücklaufwasser) innen G5/4"
- 11. Mögliche Montage des el. Heizkörpers TJ 6/4"

### NAD v3

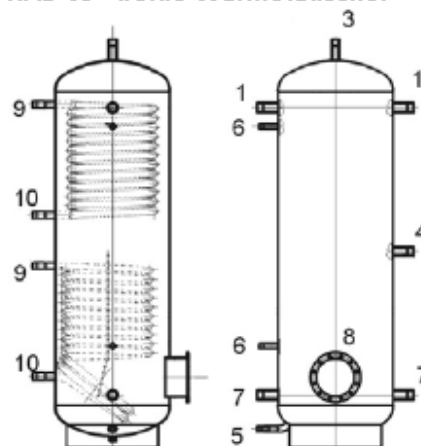


#### Austritte:

- 1. Wasseraustritt (Eintritt) aus dem Speicherbehälter, mögliche Montage des el. Heizkörpers TJ 6/4"
- 3. Austritt des gespeicherten Warmwassers (Entlüftung) innen G1"
- 6. Fühler-Tauchhülsen (Temperatur, Thermostat) außen G1/2"
- 8. Flansch Durchm. 210 für TPK

### NAD v4 - nur unterer Wärmetauscher

### NAD v5 - beide Wärmetauscher



#### Austritte:

- 1. Wassereintritte in den Speicherbehälter innen G5/4"
- 3. Austritt des gespeicherten Warmwassers (Entlüftung) außen G1"
- 4. Weiterer Eintritt innen G5/4"
- 5. Wassereintritt in den Speicherbehälter (Auslassen) außen G1/2"
- 6. Fühler-Tauchhülsen (Temperatur, Thermostat) innen G1/2"
- 7. Wasseraustritte in den Speicherbehälter (Rücklaufwasser) innen G5/4"
- 8. Flansch Durchm. 210 für TPK-Montage  
Getrenntes Heizsystem - solar, Wärmepumpe
- 9. Heizwassereintritt außen G1"
- 10. Warmwasseraustritt außen G1"

## 5. Festlegung der Größe und der Einschaltung des Speicherbehälters ins Heizsystem

Die optimale Größe des Speicherbehälters legt ein Projektant oder eine Person, die über ausreichende Kenntnisse über das Entwerfen der Heizsysteme verfügt, fest.

Die Montage führt eine Fachfirma oder Person, die auch die Montage im Garantieschein bescheinigt, durch.

Wir empfehlen, das Erzeugnis im inneren Bereich bei Lufttemperaturen von +5°C bis +45°C und einer relativen Luftfeuchtigkeit von max. 80% zu verwenden.

## 6. Grundlegende technische Parameter

Der maximale Betriebsdruck im Behälter beträgt 0,3 MPa. Die maximale Heizwassertemperatur im Behälter beträgt 90°C.

### Bei der Version 4 und 5 zusätzlich:

Der maximale Betriebsdruck im Wärmetauscher beträgt 1 MPa, die maximale Wassertemperatur im Wärmetauscher beträgt 110°C.

### Wärmeisolierung

Polyestervlies, Dicke 100 mm. Zum Lieferumfang gehört die obere Abdeckung, Flanschabdeckung und Verschlusskappen für die Öffnungen. Die Isolierung wird extra verpackt geliefert.

Wie empfohlen, die Isolierung bei Zimmertemperatur einzusetzen. Bei Temperaturen, die deutlich unter 20°C liegen, schrumpft die Isolierung, was eine einfache Montage verhindert.

