

NÁVOD NA OBSLUHU A INŠTALÁCIU



## Skrinka termoregulácie



**KR-24 V**  
**KR-230 V**

Družstevní závody Dražice – strojírna, s.r.o.

Dražice 69  
294 71 Benátky nad Jizerou  
Telefón: 326 370911, 370965, fax: 326 370980

[www.dzd.cz](http://www.dzd.cz)  
[dzd@dzd.cz](mailto:dzd@dzd.cz)

## Skrinka termoregulácie

### Vážený zákazník,

Družstevní závody Dražice-strojírna, s.r.o. vám ďakujú za rozhodnutie používať výrobok našej značky. Týmto predpismi vás oboznámime s použitím, konštrukciou, údržbou a ďalšími informáciami o skrinkách termoregulácie.

Spôľahlivosť a bezpečnosť výrobku preveril Strojírenský zkušební ústav v Brne.

**Výrobca si vyhradzuje právo na technickú zmenu výrobku.**



## REGULÁCIA TEPLOTY TUV

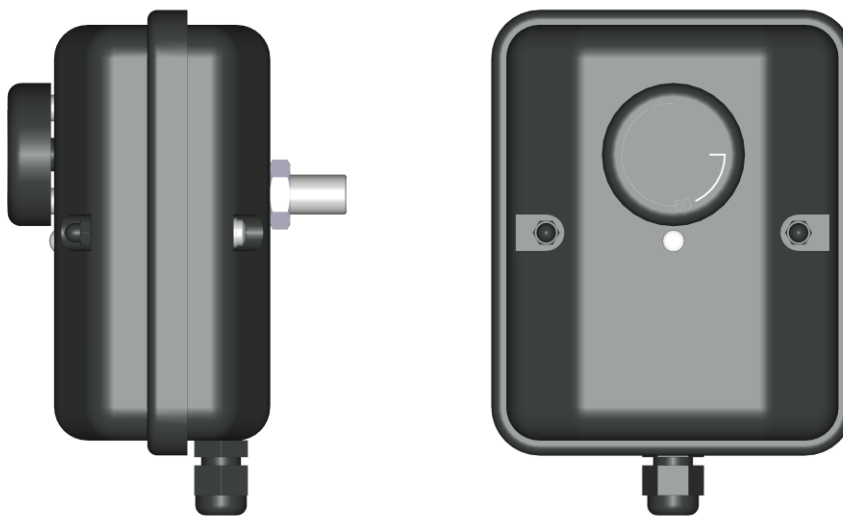
Každý ohrievač má samostatnú reguláciu teploty TUV pre každý výmenník. Teplotu vody možno nastaviť v rozmedzí 5 – 75 °C.

Na čidlá regulátorov sú v nádobe ohrievača úchytky s vnútorným závitom M12 x 1,5.

**Skrinky termoregulácie KR-230 V, KR-24 V nie sú súčasťou ohrievača, možno ich kúpiť ako príslušenstvo.**

### Skrinky termoregulácie výmenníkov:

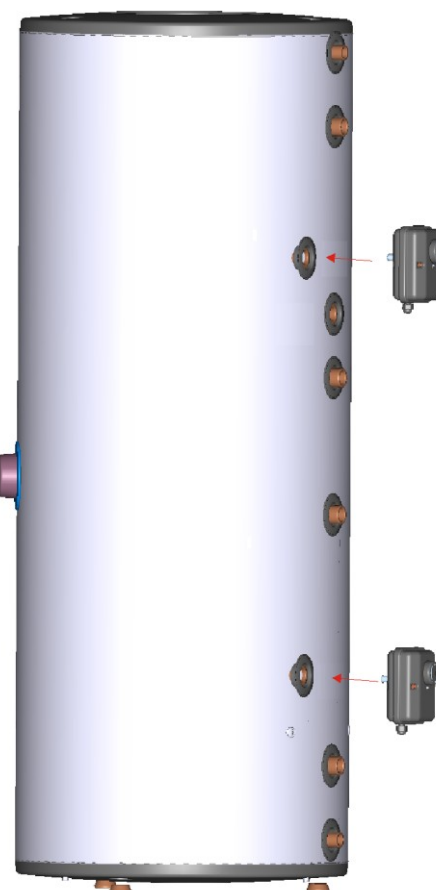
Skrinka KR-230 V (24 V) na ovládanie spodného a horného výmenníka NTR, NTRR: kapilárny termostat



Názov	Napätie	El. krytie
<b>KR-24 V</b>	24 V	IP 24
<b>KR-230 V</b>	230 V	IP 24

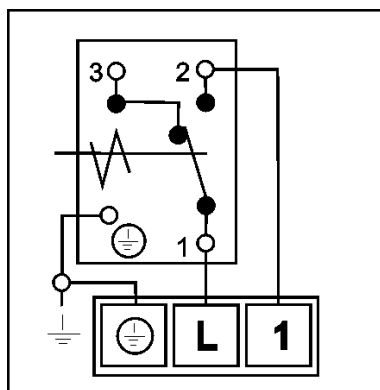
### Montáž skrinky termoregulácie na ohrievači :

- montáž na zadnú stranu do úchytiakov ohrievača
- podľa počtu výmenníkov - 1 alebo 2 skrinky termoregulácie

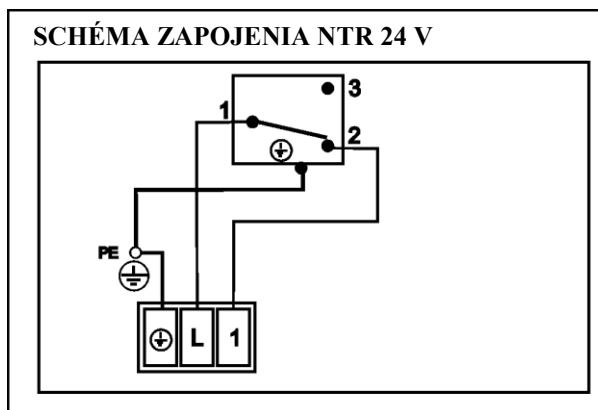


### Schéma zapojenia:

230V



24 V



### Likvidácia obalového materiálu

Za obal, v ktorom bola skrinka termoregulácie dodaná, bol uhradený servisný poplatok za zaistenia spätného odberu a využitia obalového materiálu. Servisný poplatok bol uhradený podľa zákona č. 477/2001 Zb. v znení neskorších predpisov u firmy EKO-KOM, a.s. Klientcke číslo firmy je F06020274. Obaly zo skriniek termoregulácie odložte na miesto, ktoré obec určila na odkladanie odpadu.

