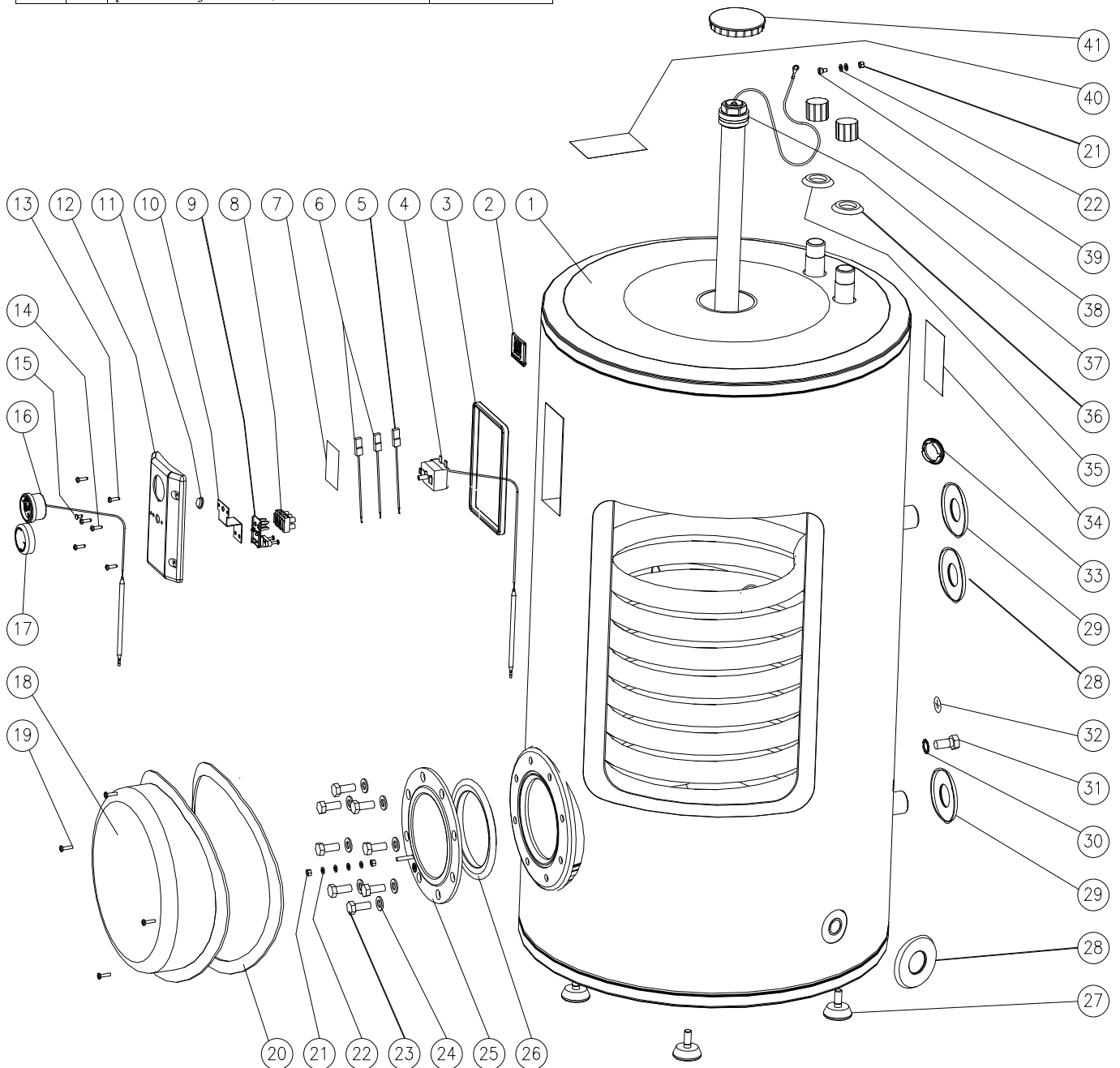


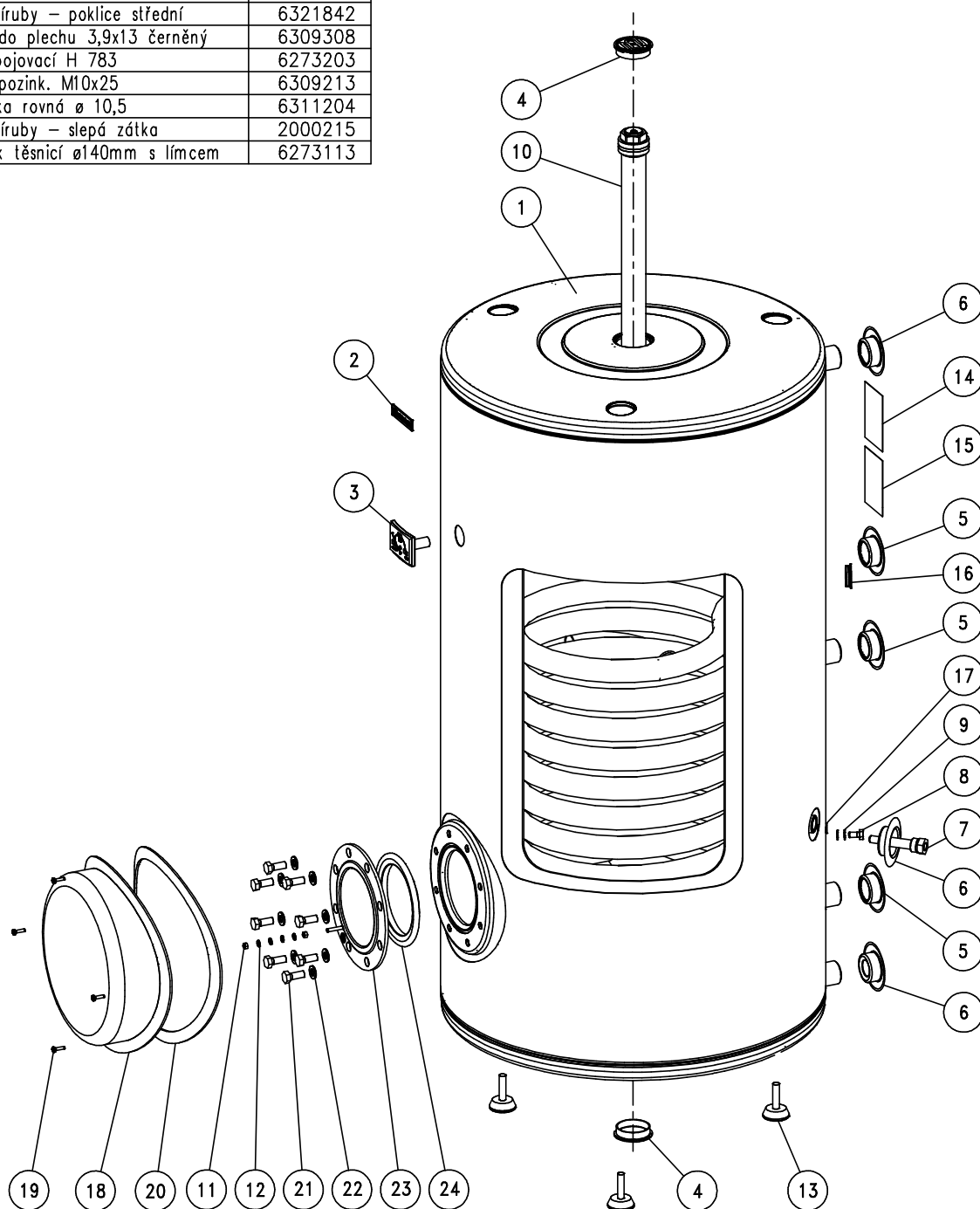
Pos.	Ks.	Název dílu	Číslo dílu
1	1	Ohřivač vody OKC 100 NTR / BP Ohřivač vody OKC 125 NTR / BP	120870101 120370101
2	1	štítek DZD OKC 42x36	6735407
3	1	pryž spojovací H 1218 (0,5m)	6273202
4	1	termostat kapilární KR11.DR přepínací	6405613
5	1	vodič zelenožlutý č.10 L 115 K/D	6341409
6	2	vodič černý č.8 L 115 K/D	6341407
7	1/6	Schéma zapojení Univ. pro tisk bílý 92x62	6735411
8	1	svorkovnice ELK 2EF2 3 pól Erde-L1-L2	6345609
9	1	držák svorkovnice BFP	6345604
10	1	nosič svorkovnice - můstek	5137024
11	1	těsnění hřídelky termostatu	6273110
12	1	kryt termoregulace č.5	6321847
13	4	šroub do plechu 3,9x19 černěný	6309307
14	2	šroub pozink. M4x10	6309204
15	1	Krytka plastová bílá 6,4/4x5,3	6321854
16	1	teploměr kapilárový TG 113	6388308
17	1	knoflík termostatu černý	6321855
18	1	Kryt příruby Poklice střední	6321842
19	4	šroub do plechu 3,9x13 černěný	6309308
20	1	pryž spojovací H 783 (0,9m)	6273203
21	3	matice šestihřanná M5	6311101
22	6	podložka vějířovitá \varnothing 5,3	6311208

23	8	šroub pozink. M10x25	6309213
24	8	podložka rovná \varnothing 10,5	6311204
25	1	Víko příruby Slepá zátka	2000215
26	1	kroužek těsnicí \varnothing 140mm s límcem	6273113
27	3	šroub rektifikační M10x25 (nožička)	6309004
28	1	víčko boční PP f26	6321805
29	3	víčko boční PP f33	6321804
30	1	podložka vějířovitá \varnothing 13 pozink.	6311211
31	1	šroub mosazný M12x25	6309804
32	1	štítek uzemění	6735405
33	1	krytka plastová vypěnění \varnothing 32 bílá	6321808
34	1	štítek rozmístění vývodů	6735411
35	1	kroužek těsnicí 3/4" červený	6273102
36	1	kroužek těsnicí 3/4" modrý	6273100
37	1	Anoda 33x500 / 5/4"	6199204
38	2	krytka plastová G 3/4"	6321809
39	1	šroub mosazný M5x10	6309803
40	1	štítek výkonostní	6735409
41	1	krytka plastová 80x1,5 na otvor anody	6321841

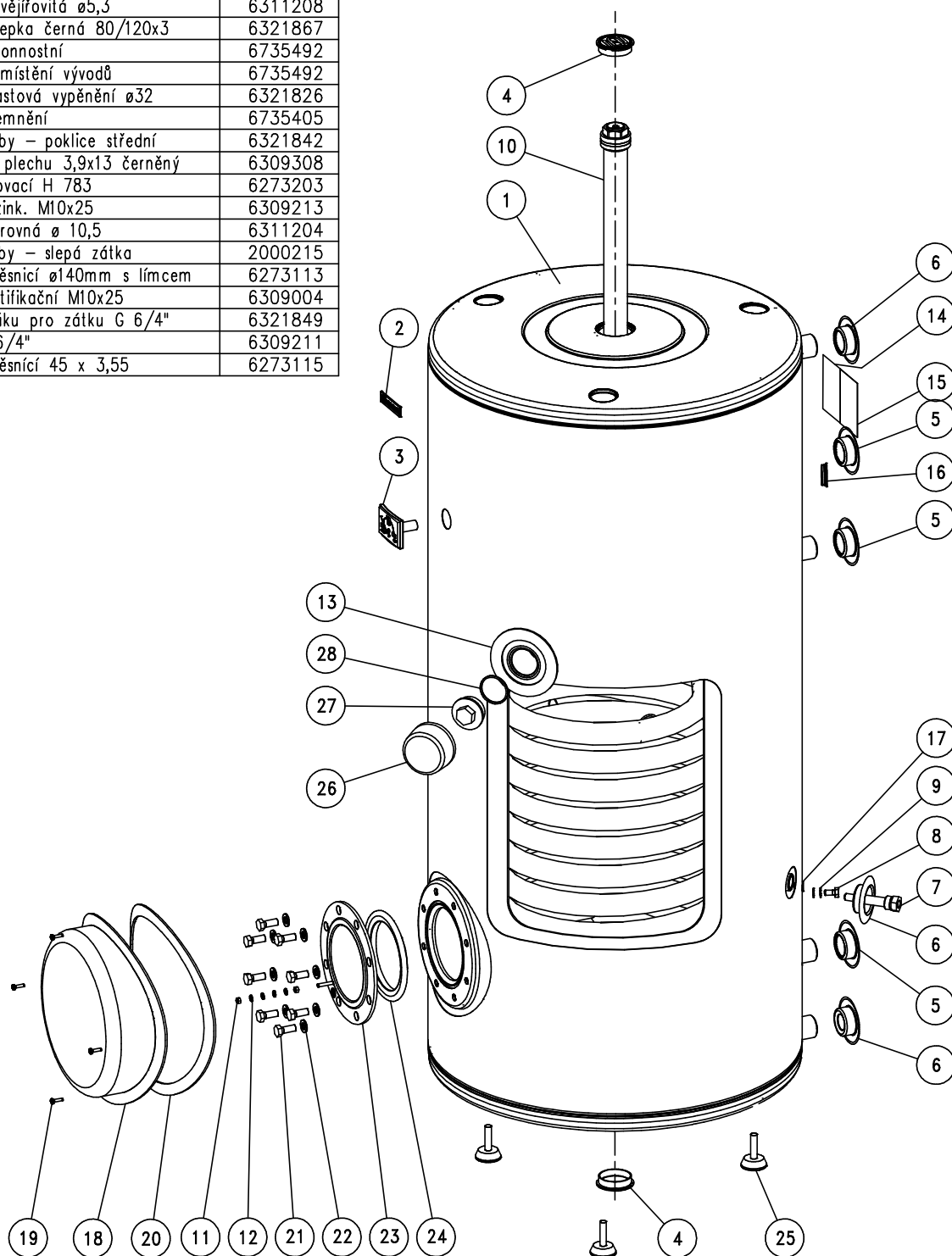
Při objednání pos.1 jsou všechny následné díly její součástí.



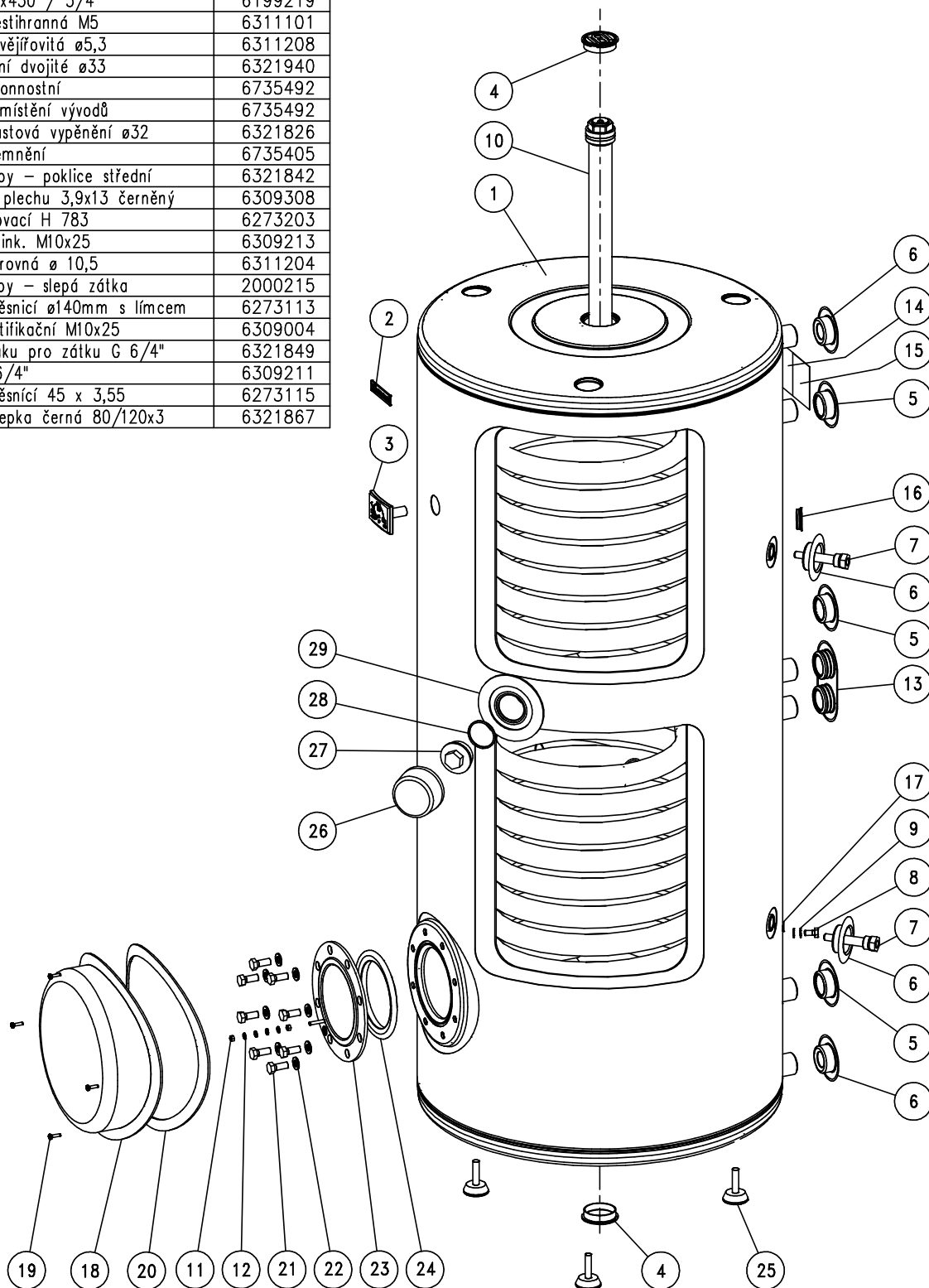
POS.	KS.	NÁZEV DÍLU	ČÍSLO DÍLU
1	1	ohříváč vody OKC 160 NTR/BP	110670101
2	1	štítek DZD	6735407
3	1	teploměr dotykový BT-218 C7A	5388304
4	2	zátka plastového víka	6321795
5	3	víčko boční PP ø33	6321804
6	3	víčko boční PP ø25	6321805
7	1	jímka mosazná G 1/2"	6422524
8	1	šroub mosazný M8x16	6309800
9	2	podložka vějířovitá ø8,4	6311209
10	1	Anoda 33x450 / 5/4"	6199219
11	2	matice šestihranná M5	6311101
12	4	podložka vějířovitá ø5,3	6311208
13	3	šroub rektifikační M10x25	6309004
14	1	štítek výkonnostní	6735492
15	1	štítek rozmístění vývodů	6735492
16	1	krytka plastová vypnění ø32	6321826
17	1	štítek uzemnění	6735405
18	1	kryt příruby – poklice střední	6321842
19	4	šroub do plechu 3,9x13 černěný	6309308
20	1	pryž spojovací H 783	6273203
21	8	šroub pozink. M10x25	6309213
22	8	podložka rovná ø 10,5	6311204
23	1	víko příruby – slepá zátka	2000215
24	1	kroužek těsnicí ø140mm s límcem	6273113



POS.	KS.	NÁZEV DÍLU	ČÍSLO DÍLU
1	1	ohříváč vody OKC 200 NTR/BP	110770101
		ohříváč vody OKC 250 NTR/BP	110970101
2	1	štítek DZD	6735407
3	1	teploměr dotykový BT-218 C7A	5388304
4	2	zátky plastového víka	6321795
5	3	víčko boční PP ø33	6321804
6	3	víčko boční PP ø25	6321805
7	1	jímká mosazná G 1/2"	6422524
8	1	šroub mosazný M8x16	6309800
9	2	podložka vějířovitá ø8,4	6311209
10	1	Anoda 33x450 / 5/4" 200L	6199219
		Anoda 33x500 / 5/4" 250L	6199220
11	2	matice šestihranná M5	6311101
12	4	podložka vějířovitá ø5,3	6311208
13	1	MP samolepka černá 80/120x3	6321867
14	1	štítek výkonnostní	6735492
15	1	štítek rozmístění vývodů	6735492
16	1	krytka plastová vypěnění ø32	6321826
17	1	štítek uzemnění	6735405
18	1	kryt příruby – poklice střední	6321842
19	4	šroub do plechu 3,9x13 černěný	6309308
20	1	pryž spojovací H 783	6273203
21	8	šroub pozink. M10x25	6309213
22	8	podložka rovná ø 10,5	6311204
23	1	víko příruby – slepá zátky	2000215
24	1	kroužek těsnící ø140mm s límcem	6273113
25	3	šroub rektifikační M10x25	6309004
26	1	kryt plováku pro zátku G 6/4"	6321849
27	1	zátky G 6/4"	6309211
28	1	kroužek těsnící 45 x 3,55	6273115



POS.	KS.	NÁZEV DÍLU	ČÍSLO DÍLU
1	1	ohříváč vody OKC 200 NTRR/BP	110790101
2	1	štítek DZD	6735407
3	1	teploměr dotykový BT-218 C7A	5388304
4	2	zátky plastového víka	6321795
5	3	víčko boční PP ø33	6321804
6	4	víčko boční PP ø25	6321805
7	2	jímka mosazná G 1/2"	6422524
8	1	šroub mosazný M8x16	6309800
9	2	podložka vějířovitá ø8,4	6311209
10	1	Anoda 33x450 / 5/4"	6199219
11	2	matice šestihranná M5	6311101
12	4	podložka vějířovitá ø5,3	6311208
13	1	víčko boční dvojité ø33	6321940
14	1	štítek výkonnostní	6735492
15	1	štítek rozmístění vývodů	6735492
16	1	krytka plastová vypěnění ø32	6321826
17	1	štítek uzemnění	6735405
18	1	kryt příruby – poklice střední	6321842
19	4	šroub do plechu 3,9x13 černěný	6309308
20	1	pryž spojovací H 78,3	6273203
21	8	šroub pozink. M10x25	6309213
22	8	podložka rovná ø 10,5	6311204
23	1	víko příruby – slepá zátk	2000215
24	1	kroužek těsnící ø140mm s límcem	6273113
25	3	šroub rektifikační M10x25	6309004
26	1	kryt plováku pro zátku G 6/4"	6321849
27	1	zátky G 6/4"	6309211
28	1	kroužek těsnící 45 x 3,55	6273115
29	1	MP samolepka černá 80/120x3	6321867



POS.	KS.	NÁZEV DÍLU	ČÍSLO DÍLU
1	1	ohříváč vody OKC 250 NTRR/BP	110990101
2	1	štítek DZD	6735407
3	1	teploměr dotykový BT-218 C7A	5388304
4	2	zátka plastového víka	6321795
5	5	víčko boční PP ø33	6321804
6	4	víčko boční PP ø25	6321805
7	2	jímka mosazná G 1/2"	6422524
8	1	šroub mosazný M8x16	6309800
9	2	podložka vějířovitá ø8,4	6311209
10	1	Anoda 33x500 / 5/4"	6199220
11	2	matice šestihorná M5	6311101
12	4	podložka vějířovitá ø5,3	6311208
13	1	MP samolepka černá 80/120x3	6321867
14	1	štítek výkonnostní	6735492
15	1	štítek rozmístění vývodů	6735492
16	1	krytka plastová vypěnění ø32	6321826
17	1	štítek uzemnění	6735405
18	1	kryt příruby – poklice střední	6321842
19	4	šroub do plechu 3,9x13 černěný	6309308
20	1	pryž spojovací H 78,3	6273203
21	8	šroub pozink. M10x25	6309213
22	8	podložka rovná ø 10,5	6311204
23	1	víko příruby – slepá zátk	2000215
24	1	kroužek těsnící ø140mm s límcem	6273113
25	3	šroub rektifikační M10x25	6309004
26	1	kryt plováku pro zátku G 6/4"	6321849
27	1	zátku G 6/4"	6309211
28	1	kroužek těsnící 45 x 3,55	6273115

