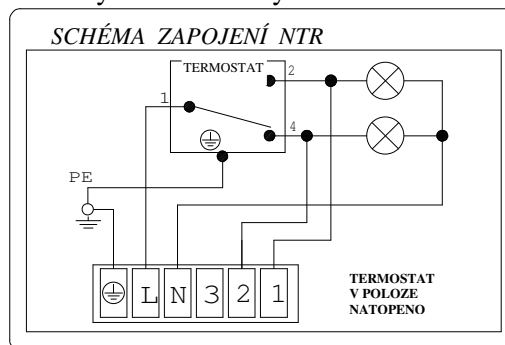
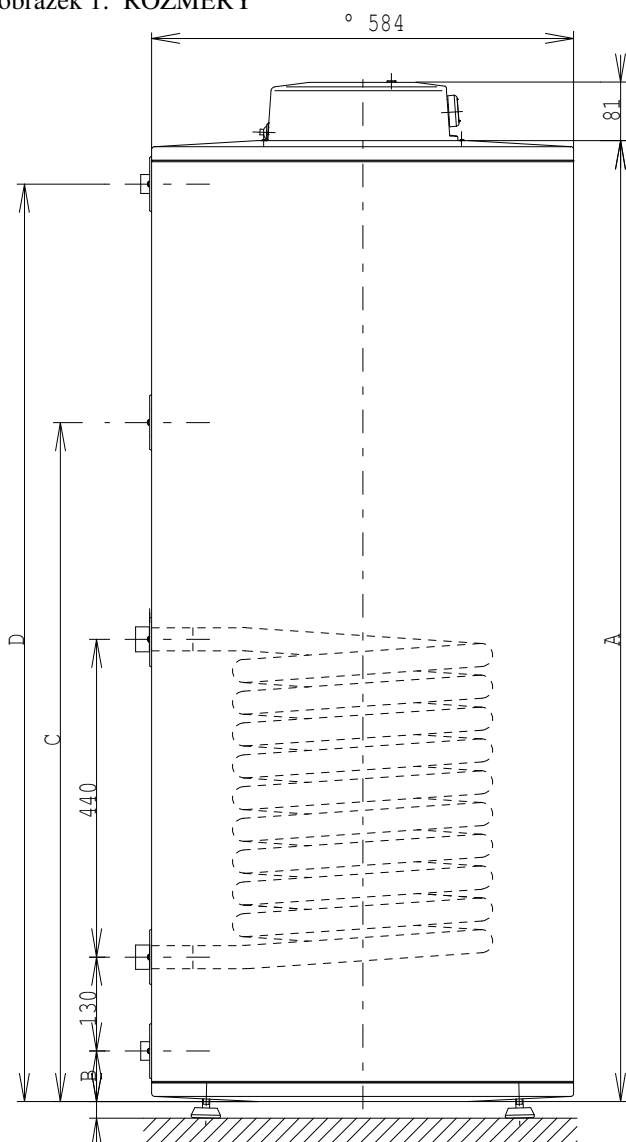


Zásobníkový ohřivač vody NEPŘÍMOTOPNÝ výměníkový stacionární

obrázek 1: ROZMĚRY



Typ (označení): **OKC 200 NTR**
 Číslo výrobku: **120770801**
 Objem: **216 litrů**
 Napětí: **230V/50Hz**
 Maximální výkon výměníku: **24 kW**
 Potřebný výkon kotle : **26 kW**
 Doba ohřevu topnou vodou z 10°C na 60°C
 při teplotě topné vody 85°C a jejím
 průtoku 720 l/hod : **28 min**
 Stálý průtok TUV při 45 °C: **600 l/h**
 Hmotnost: **95 kg**

Doplňující údaje k obrázku 1:

A	B	C	D
1330	70	940	1270

Typ (označení): **OKC 250 NTR**
 Číslo výrobku: **120970801**
 Objem: **250 litrů**
 Napětí: **230V/50Hz**
 Maximální výkon výměníku: **24 kW**
 Potřebný výkon kotle : **26 kW**
 Doba ohřevu topnou vodou z 10°C na 60°C
 při teplotě topné vody 85°C a jejím
 průtoku 720 l/hod : **35 min**
 Stálý průtok TUV při 45 °C: **600 l/h**
 Hmotnost: **105 kg**

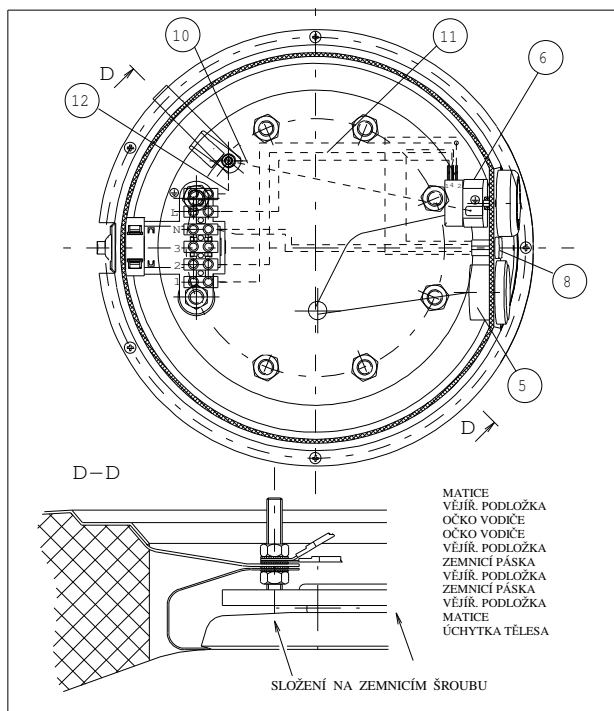
Doplňující údaje k obrázku 1:

A	B	C	D
1520	70	1050	1460

Pro oba tyto typy:

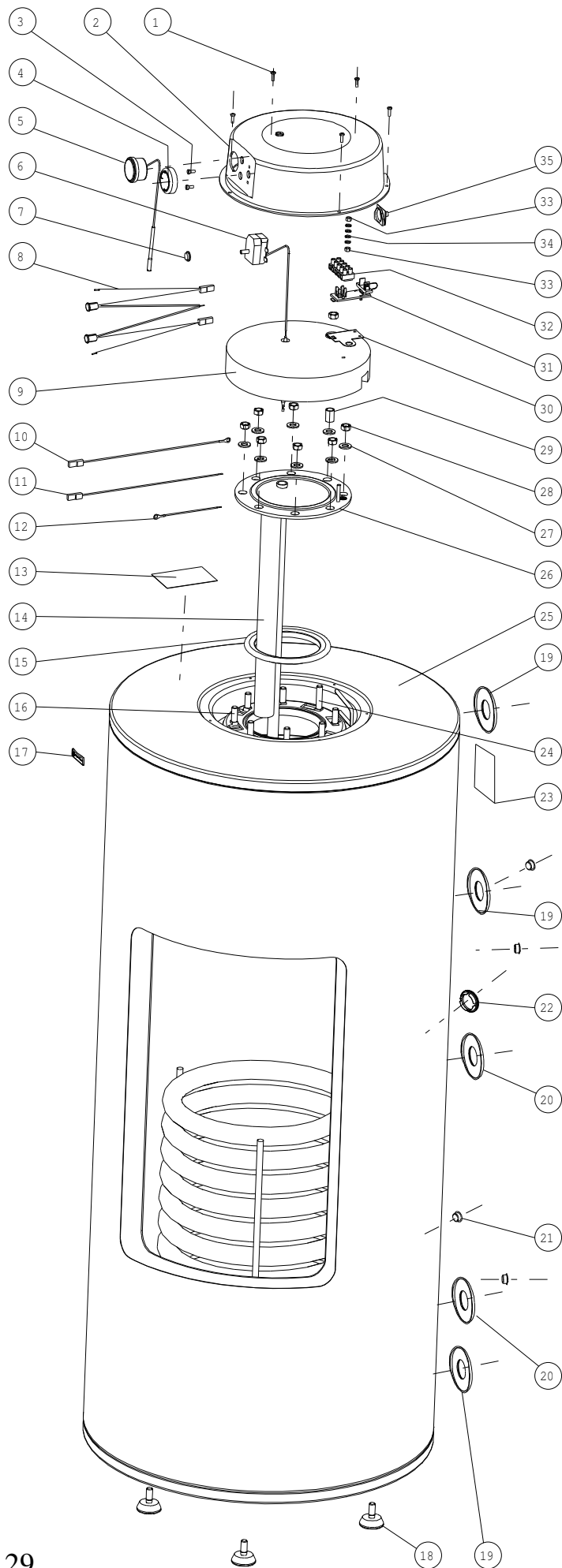
vstup a výstup TUV - vnější závit **G 3/4"**
 vstup a výstup topné vody – vnější závit **G 1"**
 Maximální povolený přetlak v zásobníku: **0,6 MPa**
 Maximální povolený přetlak ve výměníku: **1 MPa**
 Teplosměnná plocha výměníku: **1 m²**

Některé díly uvedené v kusovníku na následující straně se prodávají po sadách: viz. strana 2



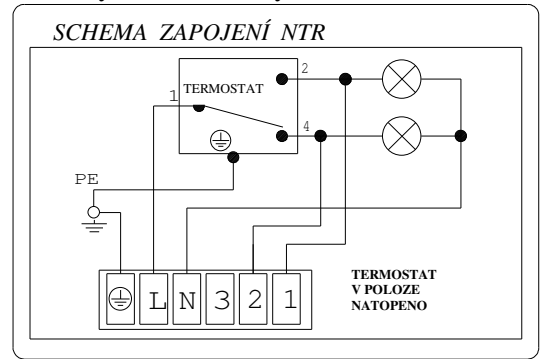
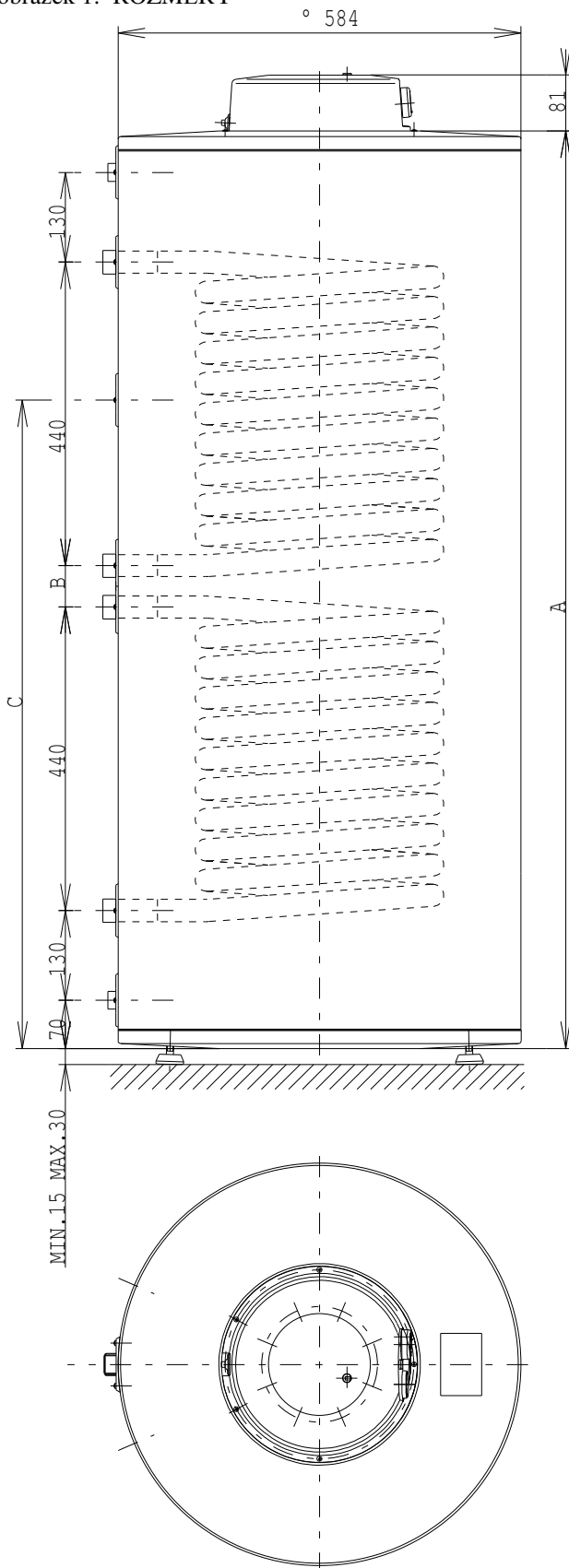
obrázek 2: ELEKTROINSTALACE

Pos.	Ks.	Název dílu	Číslo dílu
1	5	šroub do plechu 3,9x9,5	6309302
2	1	kryt elektroinstalace NTR šedý	5321801
3	2	šroub M4x8 ČSN 02 1131.45	6309215
4	1	knoflík termostatu	6321810
5	1	teploměr kapilární TG 113	6388308
6	1	termostat kapilární EIKA v02 přepínací	6405617
7	1	těsnění hřídelky termostatu	6273110
8	1	signální doutnavka SL 656 BDN	6347505
9	1	polystyrénová izolační zátka	6283100
10	1	vodič zelenožlutý č.6 L 280	6341405
11	1	vodič černý č.1 L 280	6341400
12	1	vodič zelenožlutý č.7 L 115	6341406
13	1	štítek výkonostní	6735409
14	1	Anoda 33x370	6199203
15	1	kroužek těsnicí ∅140mm s límcem	6273113
16	7	šroub M10x30 vratový	6309003
17	1	štítek DZD	6735407
18	3	šroub rektifikační M10x25 (nožička)	6309004
19	3	Boční víčko ∅26	6321805
20	2	Boční víčko ∅33	6321804
21	4	krytka plastová 18 / 14 / 7 bílá	6321819
22	1	krytka plastová vypěnění ∅32 šedá	6321826
23	1	štítek rozmístění vývodů	6735411
24	1	šroub M10x45 vratový	6309006
25	1	nádoba n.d. OKC 200 NTR	120770821
26	1	nádoba n.d. OKC 250 NTR	120970821
27	1	víko příruby ND 800mm 1 jímka	2000273
28	8	podložka rovná ∅ 10,5	6311204
29	8	matice šestihránná M10	6311105
30	1	trubička distanční 14x1,5x20 č.polotov.	9141111
31	1	nosič svorkovnice OKC	5137020
32	1	držák svorkovnice BFP+ZUG2	6345603
33	1	svorkovnice 6 pólová E-L-N-3-2-1	6345610
34	2	matice šestihránná M5	6311101
35	4	podložka vějířovitá ∅5,3	6311208
36	1	kabelová průchodka G49	6345700



Zásobníkový ohřivač vody NEPŘÍMOTOPNÝ výměníkový stacionární

obrázek 1: ROZMĚRY



Typ (označení): **OKC 200 NTRR**
 Číslo výrobku: **120790801**
 Objem: **200 litrů**
 Napětí: **230V/50Hz**
 Maximální výkon výměníku: **24 kW**
 obou výměníků: **44 kW**
 Potřebný výkon kotle : **26/50 kW**
 Doba ohřevu topnou vodou z 10°C na 60°C
 při teplotě topné vody 85°C a jejím
 průtoku 720 l/hod - horním výměníkem * : **18 min**
 - spodním výměníkem ** : **28 min**
 - výměníky do série ** : **16 min**
 Hmotnost: **116 kg**

Doplňující údaje k obrázku 1:

A	B	C
1330	60	940

Typ (označení): **OKC 250 NTRR**
 Číslo výrobku: **120990801**
 Objem: **245 litrů**
 Napětí: **230V/50Hz**
 Maximální výkon výměníku: **24 kW**
 obou výměníků: **44 kW**
 Potřebný výkon kotle : **26/50 kW**
 Doba ohřevu topnou vodou z 10°C na 60°C
 při teplotě topné vody 85°C a jejím
 průtoku 720 l/hod - horním výměníkem * : **18 min**
 - spodním výměníkem ** : **31 min**
 - výměníky do série ** : **20 min**
 Hmotnost: **125 kg**

Doplňující údaje k obrázku 1:

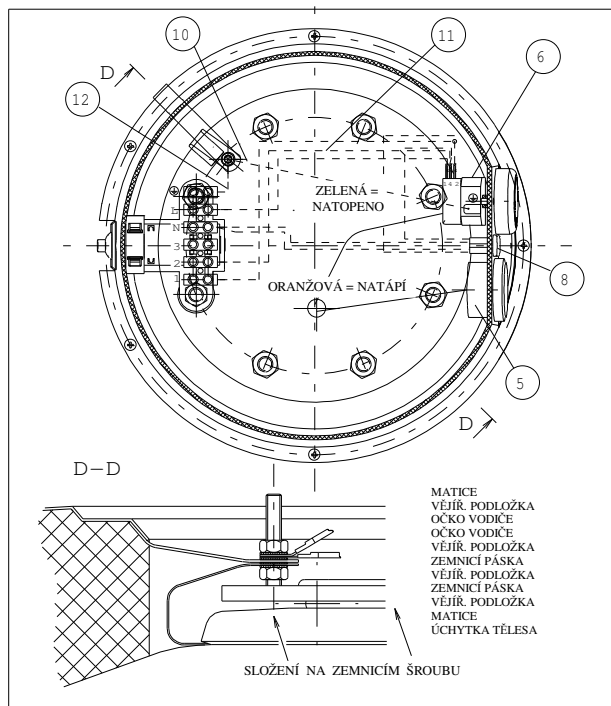
A	B	C
1520	250	1050

* cca 120 litrů ** celý objem

Pro oba tyto typy:
 vstup a výstup TUV - vnější závit **G 3/4"**
 vstupy a výstupy topné vody – vnější závit **G 1"**
 Maximální povolený přetlak v zásobníku: **0,6 MPa**
 Maximální povolený přetlak ve výměníku: **1 MPa**
 Teplosměnná plocha výměníků: **2x 1 m²**

Stálý průtok TUV při 45 °C
 natápění - horním výměníkem: **520 l/h**
 - výměníky do série: **1080 l/h**

Některé díly uvedené v kusovníku na následující straně se prodávají po sadách: viz. strana 2



obrázek 2: ELEKTROINSTALACE

Pos.	Ks.	Název dílu	Číslo dílu
1	5	šroub do plechu 3,9x9,5	6309302
2	1	kryt elektroinstalace NTR šedý	5321801
3	2	šroub M4x8 ČSN 02 1131.45	6309215
4	1	knoflík termostatu	6321810
5	1	teploměr kapilární TG 113	6388308
6	1	termostat kapilární EIKA v02 přepínací	6405617
7	1	těsnění hřídelky termostatu	6273110
8	1	signální doutnavka SL 656 BDN	6347505
9	1	polystyrénová izolační zátka	6283100
10	1	vodič zelenožlutý č.6 L 280	6341405
11	1	vodič černý č.1 L 280	6341400
12	1	vodič zelenožlutý č.7 L 115	6341406
13	1	štítek výkonostní	6735409
14	1	Anoda 33x370	6199203
15	1	kroužek těsnící ∅140mm s límcem	6273113
16	7	šroub M10x30 vratový	6309003
17	1	štítek DZD	6735407
18	3	šroub rektifikační M10x25 (nožička)	6309004
19	3	Boční víčko ∅26	6321805
20	4	Boční víčko ∅33	6321804
21	4	krytka plastová 18 / 14 / 7 bílá	6321819
22	1	krytka plastová vypěnění ∅32 šedá	6321826
23	1	štítek rozmístění vývodů	6735411
24	1	šroub M10x45 vratový	6309006
25	1	nádoba n.d. OKC 200 NTRR	120790821
26	1	nádoba n.d. OKC 250 NTRR	120990821
27	1	víko příruby ND 800mm 1 jímka	2000273
28	8	podložka rovná ∅ 10,5	6311204
29	8	matice šestihránná M10	6311105
30	1	trubička distanční 14x1,5x20 č.polotov.	9141111
31	1	nosič svorkovnice OKC	5137020
32	1	držák svorkovnice BFP+ZUG2	6345603
33	1	svorkovnice 6 pólová E-L-N-3-2-1	6345610
34	2	matice šestihránná M5	6311101
35	4	podložka vějířovitá ∅5,3	6311208
36	1	kabelová průchodka G49	6345700

