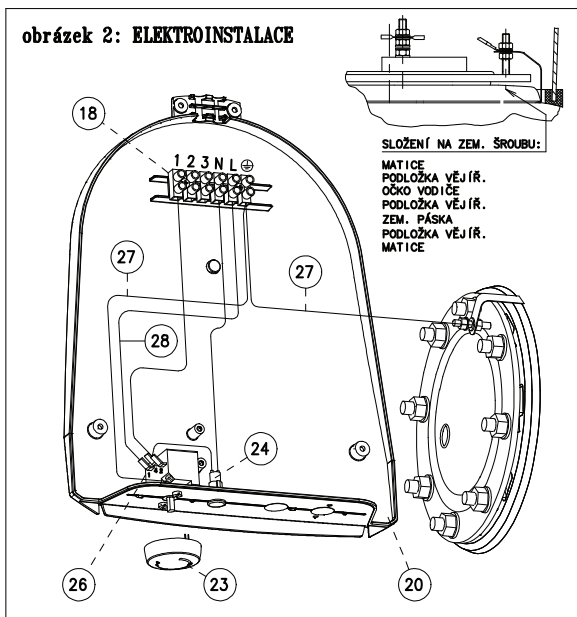
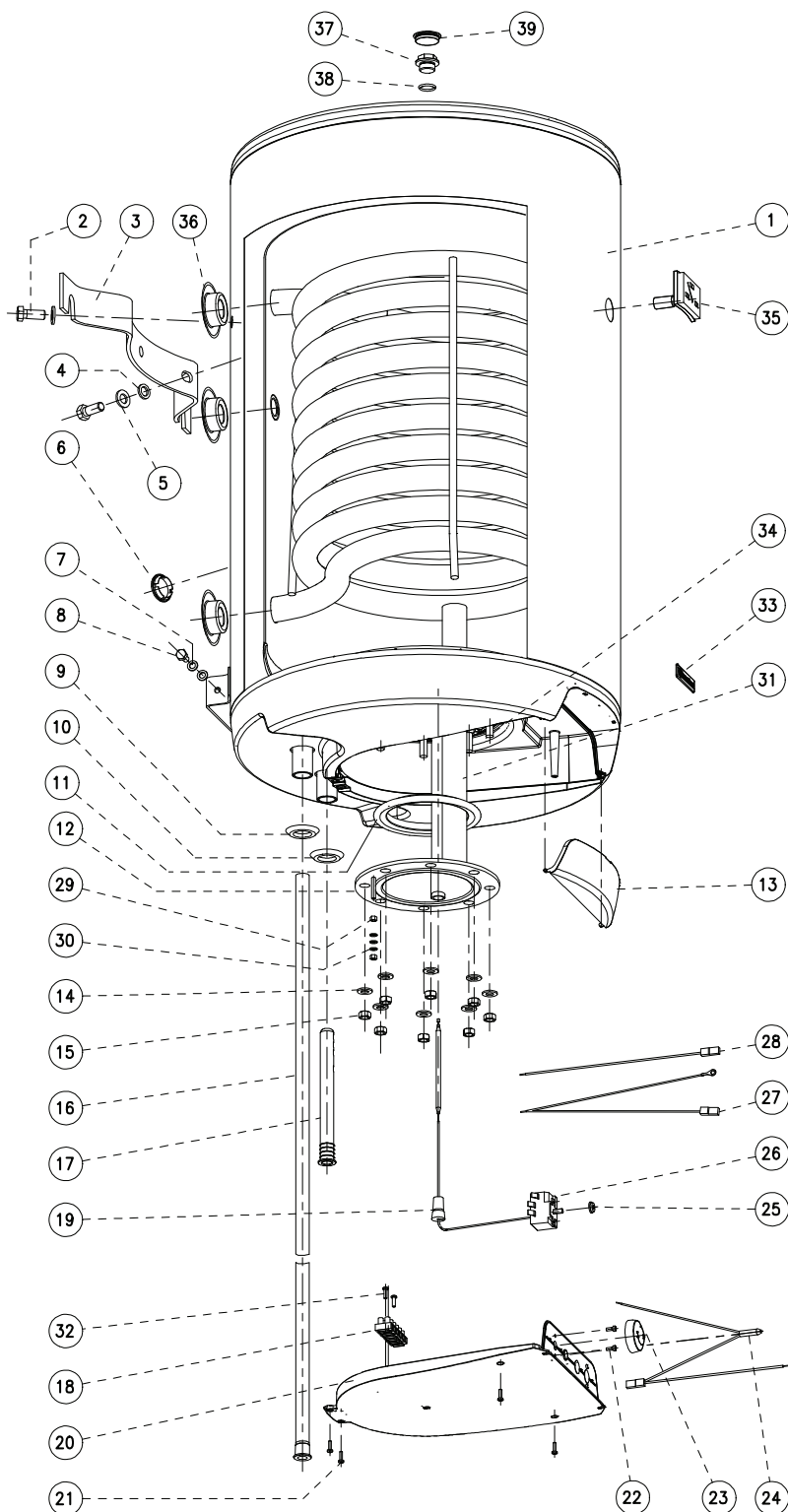


obrázek 2: ELEKTROINSTALACE

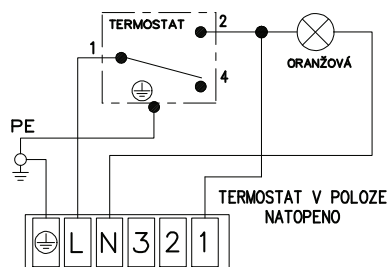


SLOŽENÍ NA ZEM. ŠROUBU:
 MATICE
 PODLOŽKA VĚJÍŘ.
 OČKO VODIČE
 PODLOŽKA VĚJÍŘ.
 ZEM. PÁSKA
 PODLOŽKA VĚJÍŘ.
 MATICE

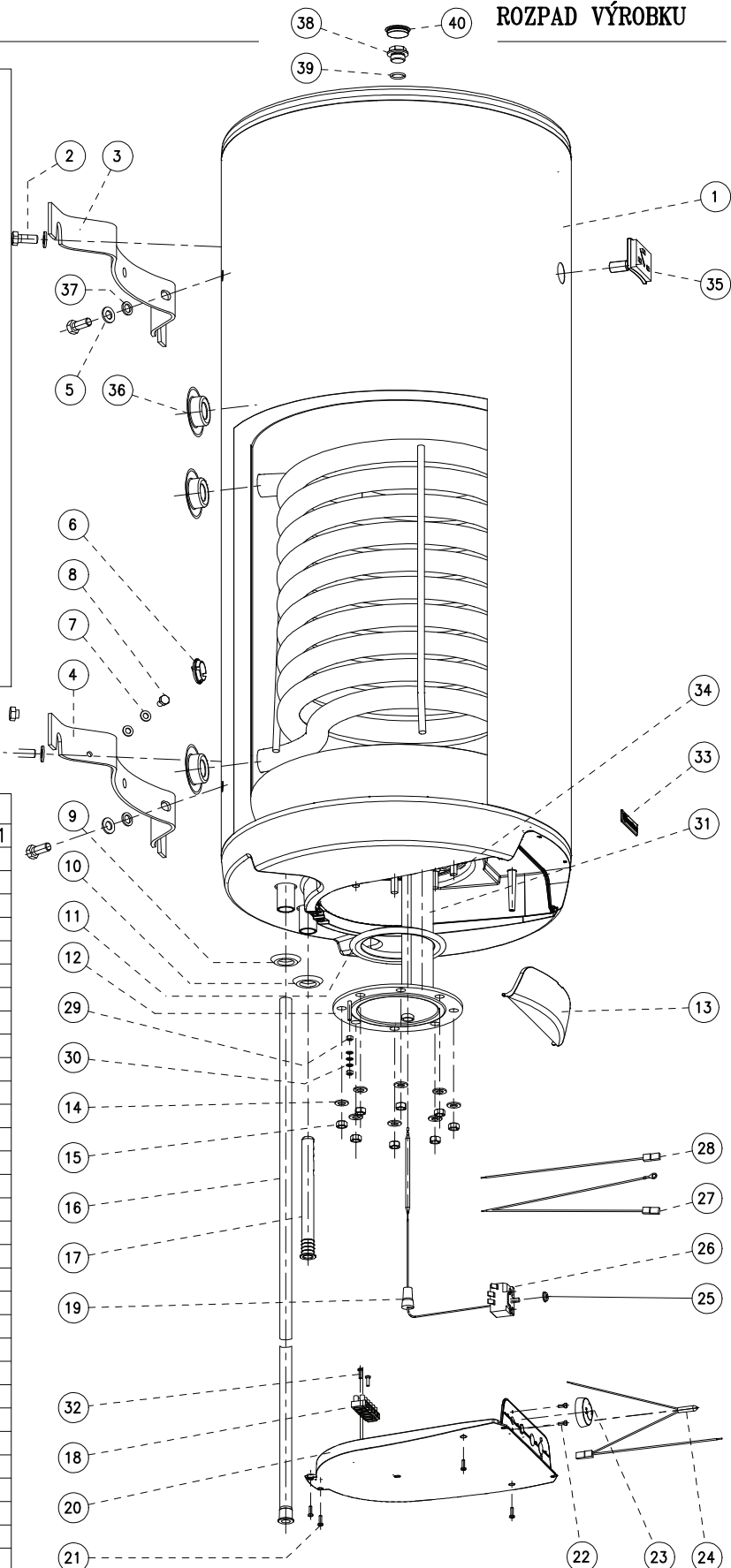
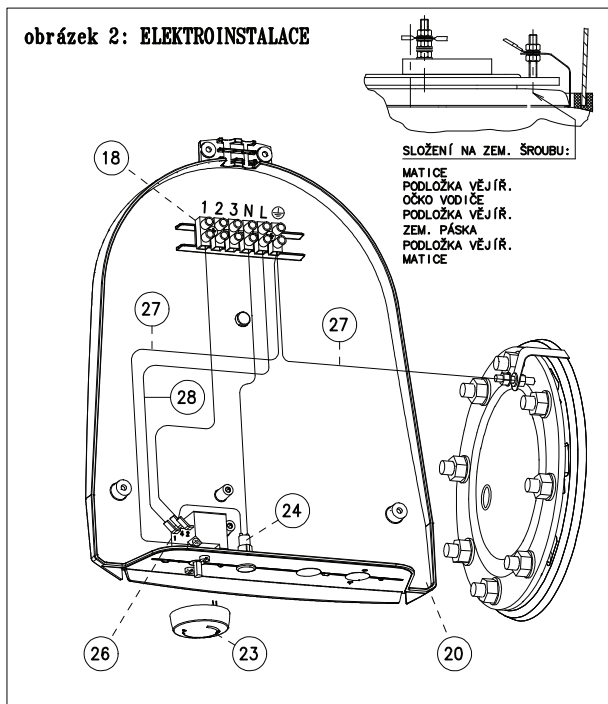


POS.	KS.	NÁZEV DÍLU	ČÍSLO DÍLU
1	1	ohříváč vody OKC 80 NTR/Z	110150801
		ohříváč vody OKC 100 NTR/Z	110850801
		ohříváč vody OKC 125 NTR/Z	110350801
2	2	šroub M12x30	6309002
3	1	závěs vysoký 450x70	3132000
4	1	podložka vějířovitá Ø13	6311211
5	2	podložka rovná Ø13	6311206
6	1	krytka plastová vypěnění Ø32	6321826
7	2	podložka vějířovitá Ø8,4	6311209
8	1	šroub mosazný M8x16	6309800
9	1	kroužek těsnicí 3/4" červený	6273102
10	1	kroužek těsnicí 3/4" modrý	6273100
11	1	kroužek těsnicí Ø140mm s límcem	6273113
12	1	víko příruby ND 290mm 1 jímka	2000254
13	1	dvířka panelu	6321887
14	8	podložka rovná Ø10,5	6311204
15	8	matice šestihranná M10	6311105
16	1	trubka plastová PEX-80I Ø18x2x715	6321901
		trubka plastová PEX-100I Ø18x2x845	6321902
		trubka plastová PEX-125I Ø18x2x1010	6321903
17	1	napouštěcí vložka polyamid.	6321895
18	1	svorkovnice ERDE 6 pólová	6345610
19	1	zátko kónická pryžová	6321885
20	1	víko panelu	6321870
21	4	šroub do plechu 3,9x13	6309300
22	2	šroub pozink. M4x6	6309201
23	1	knoflík termostatu	6321886
24	1	signální doutnavka	6347508
25	1	těsnění hřídelky termostatu	6273110
26	1	termostat KR 11. DR.1	6405613
27	1	vodič 2x zelenožlutý L 280, L 330	6341428
28	1	vodič černý č.1 L 280	6341400
29	2	matice šestihranná M5	6311101
30	3	podložka vějířovitá Ø5,3	6311208
31	1	Anoda 33x200/M8 OKC 80 NTR/Z	6199202
		Anoda 33x370/M8 OKC 100, 125 NTR/Z	6199203
32	2	šroub do plechu 3,9x16	6309303
33	1	štítek DZD	6735407
34	6	šroub M10x25 vratový	6309200
	2	šroub M10x30 vratový	6309003
35	1	teploměr dotykový BT-218 C7	6388304
36	2	víčko boční PP Ø25 OKC 80 NTR/Z	6321805
	3	víčko boční PP Ø33 OKC 100, 125 NTR/Z	6321804
37	1	zátko G 1/2"	6309206
38	1	kroužek těsnicí 18x2,5	6273120
39	1	krytka plastová Ø 32	6321826

SCHEMA ELEKTRICKÉHO ZAPOJENÍ PRO OKC NTR/Z

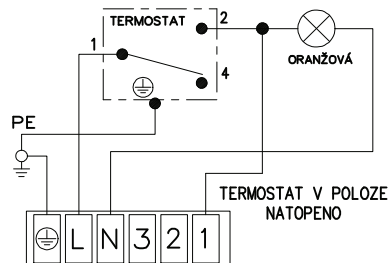


obrázek 2: ELEKTROINSTALACE

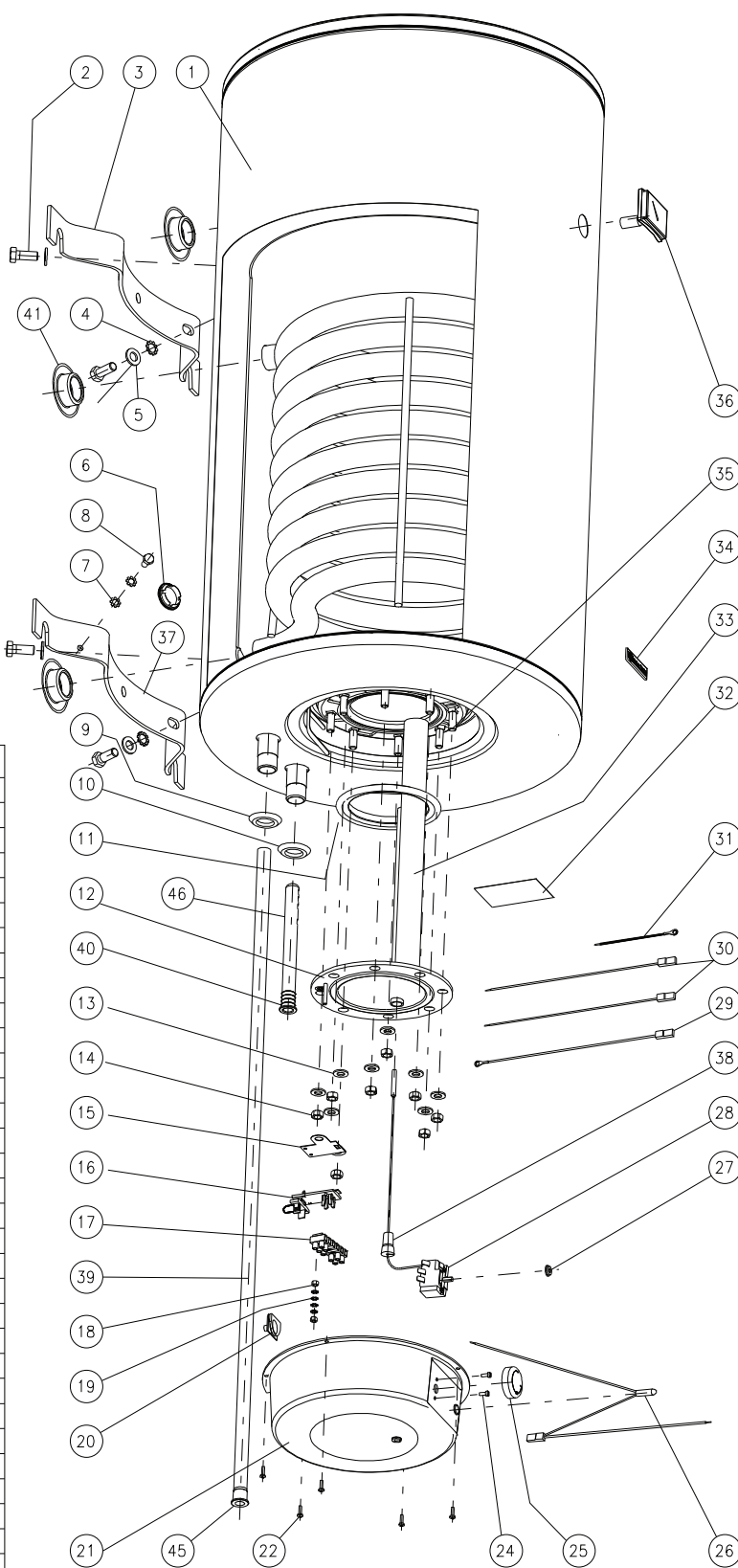
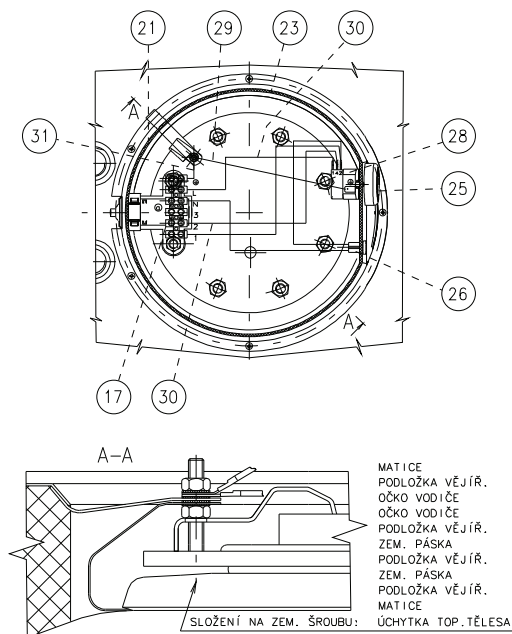


POS.	KS.	NÁZEV DÍLU	ČÍSLO DÍLU
1	1	ohříváč vody	110650801
2	2	šroub M12x30	6309002
3	1	závěs vysoký 450x70	3132000
4	1	závěs vysoký 450x70 (+ závit M8)	3132001
5	2	podložka rovná ø13	6311206
6	1	krytka plastová vypěnění ø32	6321826
7	2	podložka vějířovitá ø8,4	6311209
8	1	šroub mosazný M8x16	6309800
9	1	kroužek těsnící 3/4" červený	6273102
10	1	kroužek těsnící 3/4" modrý	6273100
11	1	kroužek těsnící ø140mm s límcem	6273113
12	1	víko příruby ND 290mm 1 jímka	2000254
13	1	dvířka panelu	6321887
14	8	podložka rovná ø10,5	6311204
15	8	matice šestihranná M10	6311105
16	1	trubka plastová PEX ø18x2x1195	6321904
17	1	napouštěcí vložka polyamid.	6321895
18	1	svorkovnice ERDE 6 pólová	6345610
19	1	zátka kónická pryžová	6321885
20	1	víko panelu	6321870
21	4	šroub do plechu 3,9x13	6309300
22	2	šroub pozink. M4x6	6309201
23	1	knoflík termostatu	6321886
24	1	signální doutnavka	6347508
25	1	těsnění hřídelky termostatu	6273110
26	1	termostat KR 11. DR.1	6405613
27	1	vodič 2x zelenožlutý L 280, L 330	6341428
28	1	vodič černý č.1 L 280	6341400
29	2	matice šestihranná M5	6311101
30	3	podložka vějířovitá ø5,3	6311208
31	1	Anoda 33x370/M8	6199203
32	2	šroub do plechu 3,9x16	6309303
33	1	štítek DZD	6735407
34	6	šroub M10x25 vratový	6309200
35	2	šroub M10x30 vratový	6309003
36	1	teploměr dotykový BT-218 C7	6388304
37	3	víčko boční PP ø 33	6321804
38	2	podložka vějířovitá ø13	6311211
39	1	zátku G 1/2"	6309206
40	1	kroužek těsnící 18x2,5	6273120
	1	krytka plastová ø 32	6321826

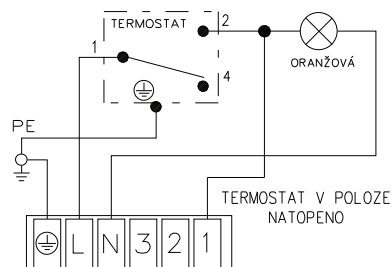
SCHEMA ELEKTRICKÉHO ZAPOJENÍ PRO OKC NTR/Z



obrázek 2: ELEKTROINSTALACE



SCHEMA ELEKTRICKÉHO ZAPOJENÍ PRO OKC NTR/Z



POS.	KS.	NÁZEV DÍLU	ČÍSLO DÍLU
1	1	ohřívač vody OKC 200 NTR/Z	120750801
2	4	šroub M12x30	6309002
3	1	závěs vysoký 450x70 horní bez záv.	3132000
4	2	podložka vějířovitá Ø13	6311211
5	4	podložka rovná Ø13	6311206
6	1	krytka plastová vypnění Ø32 bílá	6321808
7	2	podložka vějířovitá Ø8,4	6311209
8	1	šroub mosazný M8x16	6309800
9	1	kroužek těsnicí 3/4" červený	6273102
10	1	kroužek těsnicí 3/4" modrý	6273100
11	1	kroužek těsnicí Ø140mm s límcem	6273113
12	1	víko příruby ND 290mm 1 jímka	2000254
13	8	podložka rovná Ø10,5	6311204
14	8	matice šestihranná M10	6311105
15	1	nosič svorkovnice OKC	5137020
16	1	držák svorkovnice BFP+ZUG2	6345603
17	1	svorkovnice 6 pólová E-L-N-3-2-1	6345610
18	4	matice šestihranná M5	6311101
19	4	podložka vějířovitá Ø5,3	6311208
20	1	kabelová průchodka G49	6345700
21	1	kryt elektroinstalace	6321812
22	5	šroub do plechu 3,9x13	6309300
23	1	schema zapojení	5735000
24	2	šroub pozink. M4x6	6309201
25	1	knoflík termostatu	6321810
26	1	signální doutnavka	6347508
27	1	těsnění hřídelky termostatu	6273110
28	1	termostat KR 11. DR1	6405613
29	1	vodič zelenožlutý č.6 L 280	6341405
30	2	vodič černý č.1 L 280	6341400
31	1	vodič zelenožlutý č.7 L 115	6341406
32	1	štítek výkonostní	6735409
33	1	Anoda 33x370/M8	6199203
34	1	štítek DZD	6735407
35	8	šroub M10x30 vratový	6309003
36	1	teploměr dotykový BT-218 C7	6388304
37	1	závěs vysoký 450x25 dolní se záv.	3132001
38	1	zátko kónická pryžová	6321885
39	1	trubka plastová PEX Ø18x2x1230	6321906
40	1	napouštěcí vložka polyamid.	6321895
41	3	vičko boční PP Ø33	6321804