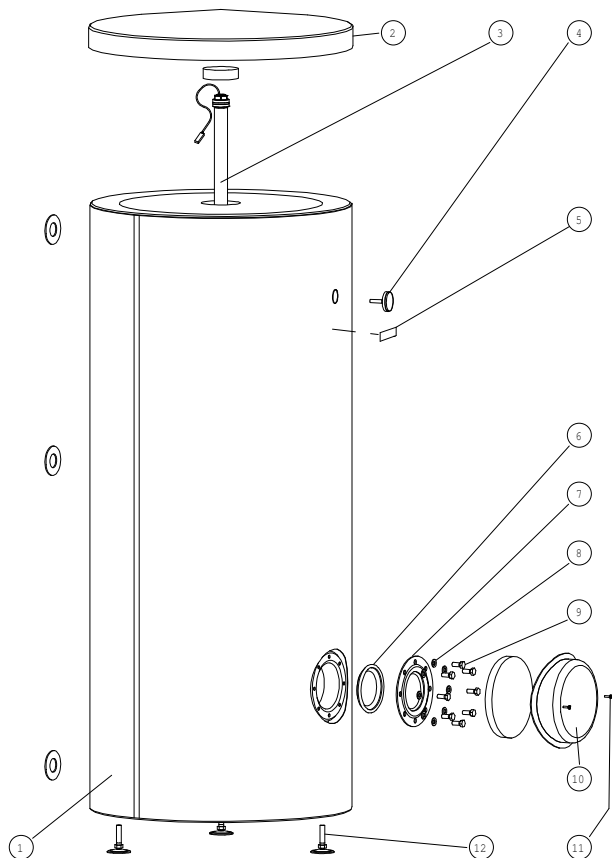


Zásobníkový ohřivač vody ELEKTRICKÝ stacionární



Pos.	Ks.	Název dílu	Číslo dílu
1	1	Ohřivač vody OKCE 400 S / 1MPa Ohřivač vody OKCE 500 S / 1MPa	105513030 105513031
2	1	Víko pláště Plastové 400-500	100641200
3	1	Anoda ND 26x800 (G1") Anoda ND 26x900 (G1")	6199210 6199211
4	1	Teploměr Bimetalický pro 1 MPa	100641400
5	1	štítek DZD OKC 42x36	6735407
6	1	Kroužek těsnící ϕ 110 pro 400-500	100641301
7	1	Víko příruby ND slepá zátka pro 400-500	100641300
8	8	podložka rovná \approx 10,5	6311204
9	8	šroub M10x25	6309213
10	1	Kryt příruby Plastový 400-500	100641210
11	2	šroub do plechu 3,9x13 černěný	6309308
12	3	Šroub rektifikační M12x30 (nožička)	6309008

Pos.	Ks.	Název dílu	Číslo dílu
1	1	Ohřivač vody OKCE 750 S / 1MPa Ohřivač vody OKCE 1000 S / 1MPa	105513032 105513033
2		Víko pláště Plastové ϕ 910 ϕ 1010	- - -
3	1	Anoda 33x590 / izolovaná Anoda 33x690 / izolovaná	6199215 6199216
4	1	Teploměr Bimetalický pro 1 MPa	100641400
5	1	štítek DZD OKC 42x36	6735407
6	1	Kroužek těsnící ϕ 180 pro 750-1000	100641303
7	1	Víko příruby ND slepá zátka 750-1000	100641302
8	10	podložka rovná \approx 10,5	6311204
9	10	šroub M10x25	6309213
10		Kryt příruby Plastový 750-1000	- - -
	1	Izolace kompletní 750 S Izolace kompletní 1000 S	100641504 100641505

Při objednání pos.1 jsou všechny následné díly její součástí.

