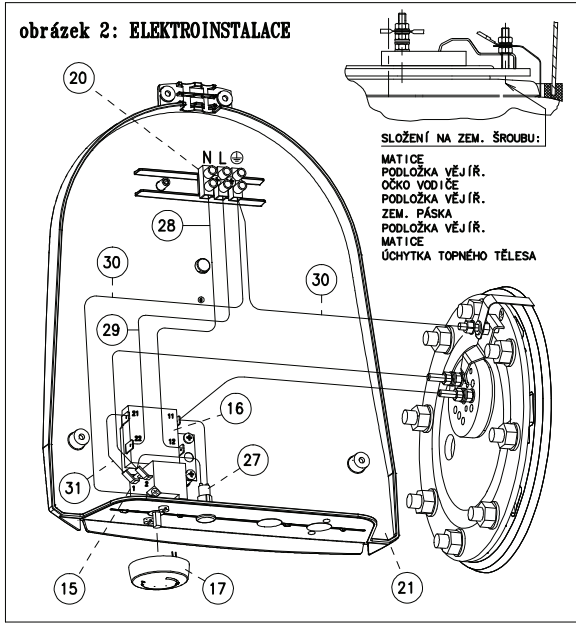


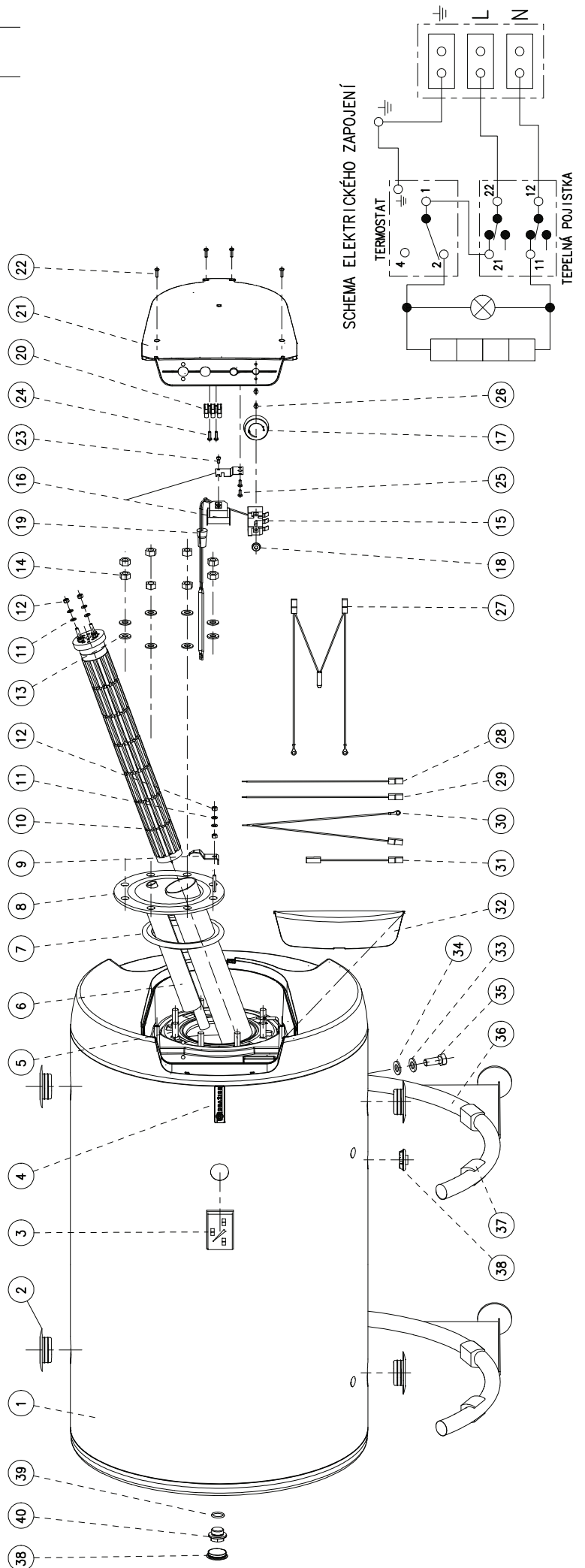
# Ohříváče vody OKCV 125 a 160 litrů

obrázek 2: ELEKTROINSTALACE

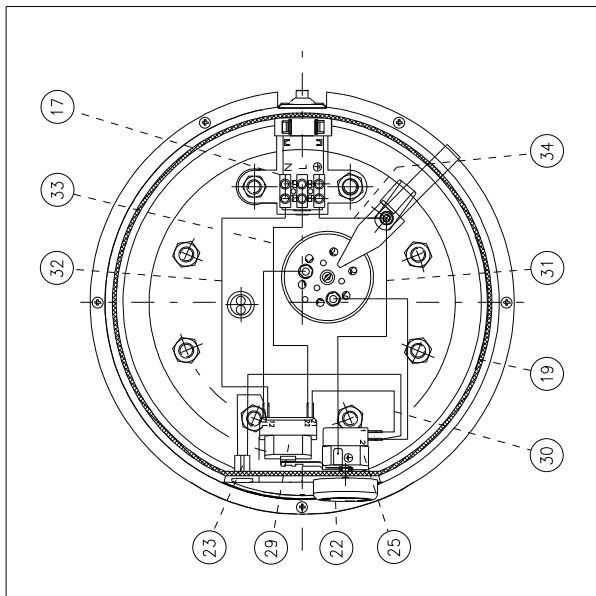


21	1 víko panelu	6321870
22	4 šroub do plechu 3,9x13	6309300
23	1 šroub pozink. M4x6	6309201
24	2 šroub do plechu 3,9x16	6309303
25	2 šroub do plechu 3,9x9,5	6309302
26	2 šroub pozink. M4x6	6309201
27	1 signální doutnavka	6347504
28	1 vodič černý č.24 L 380	6341423
29	1 vodič černý č. 23 L 380	6341428
30	1 vodič 2x zelenožlutý L 280, L 330	6341428
31	1 vodič černý č.5 L 145	6341402
32	1 dvířka panelu	6321887
33	1 podložka ø13 mosazná	6311222
34	1 podložka vějířovitá ø13	6311211
35	1 šroub M12x30	6309002
36	2 konzole trubkové	2000701
37	4 podložka pryžová na konzole	5275200
38	2 krytka plastová ø 32	6321826
39	1 krožek těsnící 18x2,5	6273120
40	1 zátko G 1/2"	6309206

POS. KS.	NÁZEV DÍLU	ČÍSLO DÍLU
1	nádoba n.d. OKCV 125	110340821
1	nádoba n.d. OKCV 160	110640821
2	víčko boční PP ø 33	6321804
3	teploměr dotykový BT-218 C8	6388303
4	štítek DZD	6735407
5	šroub M10x30 vratový	6309003
6	Anoda 33x200/M8 OKCV 125	6199202
6	Anoda 33x200/M8 OKCV 160	6199201
7	1 kroužek těsnící ø140mm s límcem	6273113
8	1 víko příruba ND	2000251
9	1 úchytko topného tělesa	5138001
10	1 topné těleso 48x7 čl.	3342002
11	6 podložka vějířovitá ø5,3	6311208
12	4 matice šestihřanná M5	6311101
13	8 podložka rovná ø10,5	6311204
14	8 matice šestihřanná M10	6311105
15	1 termostat KR 11. DR.1	6405613
16	1 tep. pojistka KNIP 8823 s držákem	6541900
17	1 knoflík termostatu	6321886
18	1 těsnění hřídelky termostatu	6273110
19	1 zátko kónická pryžová	6321885
20	1 svorkovnice ELK 2EF2	6345602



# Ohříváče vody OKCV 180 a 200 litrů



22	1 knoflík termostatu	6321810
23	1 signální doulnavka	6347504
24	1 držák topného tělesa	5138001
25	1 termostat KR 11. DR1	6405613
26	1 záлка kónická pryžová	6321885
27	1 těsnění hřídelky termostatu	6273110
28	1 držák lepele pojisky	6541901
29	1 tep. pojistka KNIP 8823	6541900
30	1 vodič černý č.5 L 145	6341402
31	1 vodič zelenožlutý č.6 L 280	6341405
32	1 vodič modrý č.2 L 280	6341403
33	1 vodič černý č.1 L 280	6341400
34	1 vodič zelenožlutý č.7 L 115	6341406
35	1 šlítek výkonostní	6735409
36	1 šlítek rozmístění vývodů	6735411
37	1 podložka ø13 mosazná	6311222
38	1 podložka vějířovitá ø13	6311211
39	1 šroub M12x30	6309002
40	2 konzole trubková	2000701
41	4 podložka pryžová na konzole	5273200
42	1 krytka plastová ø 32	6321808
43	3 krytka plastová bílá 18/14x7	6321819
44	5 šroub do plechu 3,9x13	6309300

POS.	KS.	NÁZEV DÍLU	ČÍSLO DÍLU
1	1	nádoba n.d. OKCV 180	120440821
2	1	nádoba n.d. OKCV 200	120740821
3	4	víčko boční PP ø 33	6321804
4	8	šlítek DZD	6735407
5	1	šroub M10x30 vralový	6309003
6	1	kroužek těsnící ø140mm s límcem	6273113
7	1	teploměr dotykový BT-218 C8	6388303
8	1	Anoda 26x465/M8	6199201
9	1	víko příruby ND	2000252
10	8	podložka rovná ø10,5	6311204
11	8	mátice šestihřanná M10	6311105
12	1	lopné těleso 2200W/0,7-48x8 čl.	3342004
13	4	podložka rovná ø 5,3	6311201
14	4	podložka vějířovitá ø5,3	6311208
15	4	mátice šestihřanná M5	6311101
16	1	nosič svorkovnice OKC	5137020
17	1	svorkovnice BFP+ZUG2	6345603
18	1	svorkovnice ELK 2EF2	6345602
19	1	kabelová průchodka G49	6345700
20	1	kryt elektroinstalace	6321812
21	3	šroub pozink. M4x6	6309201
21	1	schema zapojení	5735000

