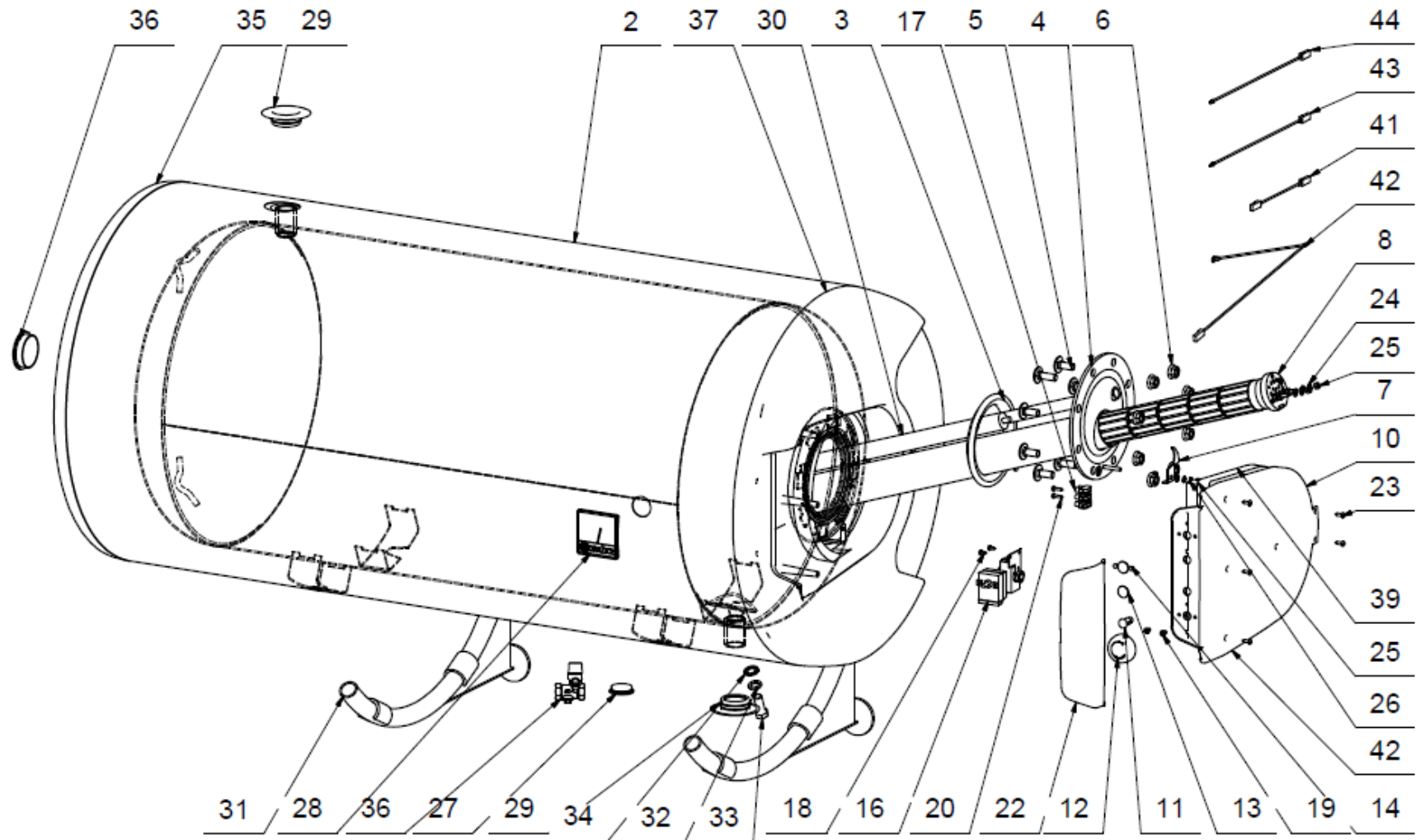


OKCEV 200



Pozice	Ks	Typové číslo	CZ	ENG	GER	RUS
1	1	110730811	Ohřivač vody OKCEV 200	OKCEV 200 water heater	Warmwasserspeicher OKCEV 200	ВОДОНАГРЕВАТЕЛЬ OKCEV 200
2	1		Plášť vnější lakovaný	External cover painted	Speicheraussenmantel lackiert	КОЖУХ ВНЕШНИЙ ЛАКИРОВАННЫЙ
3	1	6273127	Kroužek těsnící	Sealing ring	Dichtring	УПЛОТНИТЕЛЬНОЕ КОЛЬЦО
4	1	2000252	Víko příruby	Cover of flange	Flanschdeckel	КРЫШКА ФЛАНЦА
5	8		Šroub vratový pozink	Galv. gate screw	Torschraube verzinkt	ВИНТ ОЦИНКОВАННЫЙ
6	8		Matice přírubová pozink	Galv. flange nut	Flanschmutter verzinkt	ГАЙКА ФЛАНЦЕВАЯ ОЦИНКОВАННАЯ
7	1		Držák topného tělesa	Heating element holder	Heizkörperhalter	КРЕПЛЕНИЕ ТЭНА
8	1	3342004ND	Topné těleso	Heating element	Heizkörper	НАГРЕВАТЕЛЬНЫЙ ЭЛЕМЕНТ - ТЭН
9	1	3321019ND	Kryt elektroinstalace komplet	Cover of electroinstall. complete	Elektroinstallationsabdeckung komplett	КРЫШКА ЭЛЕКТРОПРОВОДКИ ПОЛНЫЙ
10	1	6321870	Kryt elektroinstalace plast	Cover of electroinstall. plastic	Elektroinstallationsabdeckung Kunststoff	КРЫШКА ЭЛЕКТРОПРОВОДКИ ПЛАСТИК
11	1	6347504	Signální doutnavka	Signal lamp	Anzeigeglimmlampe	СИГНАЛЬНАЯ ЛАМПОЧКА
12	1	6321886	Knoflík termostatu	Thermostat knob	Thermostatknopf	МАХОВИК ТЕРМОСТАТА
13	2		Krytka plastová	Plastic cover	Kunststoffkappe	КРЫШКА ПЛАСТМАСОВАЯ
14	2		Krytka plastová	Plastic cover	Kunststoffkappe	КРЫШКА ПЛАСТМАСОВАЯ
15	1		Těsnění	Gasket	Dichtung	УПЛОТНЕНИЕ
16	1	6405616	Termostat	Thermostat	Thermostat	ТЕРМОСТАТ
17	1		Svorkovnice	Terminal board	Klemmleiste	КЛЕММНАЯ ПЛАТА
18	2		Šroub do plechu pozink	Galv. sheet metal screw	Blechschrabe verzinkt	ВИНТ ДЛЯ МЕТАЛЛА ОЦИНКОВАННЫЙ
19	2		Šroub pozink	Galv. screw	Schraube verzinkt	ВИНТ ОЦИНКОВАННЫЙ
20	2		Šroub do plechu pozink	Galv. sheet metal screw	Blechschrabe verzinkt	ВИНТ ДЛЯ МЕТАЛЛА ОЦИНКОВАННЫЙ
21	1	6541907	Tepelná pojistka	Thermal fuse	Wärmesicherung	ТЕПЛОВОЙ ПРЕДОХРАНИТЕЛЬ
22	1	6321871	Dvířka panelu	Panel door	Plattentür	ДВЕРЦА ПАНЕЛИ
23	5		Šroub do plechu pozink	Galv. sheet metal screw	Blechschrabe verzinkt	ВИНТ ДЛЯ МЕТАЛЛА ОЦИНКОВАННЫЙ
24	4		Podložky rovné pozink	Galv. flat pads	Beilagscheibe verzinkt	ШАЙБА ПЛОСКАЯ ОЦИНКОВАННАЯ
25	4		Matice šestihránná pozink	Galv. hex nut	Sechskantmutter verzinkt	ГАЙКА ШЕСТИГРАННАЯ ОЦИНКОВАННАЯ
26	3		Podložka vějířová pozink	Galv. serrated pad	Sicherheits-unterlegscheibe verzinkt	ШАЙБА ВЕЕРНАЯ ОЦИНКОВАННАЯ
27	1		Krytka plastová	Plastic cover	Kunststoffkappe	КРЫШКА ПЛАСТМАСОВАЯ
28	1	6388317	Indikátor teploty	Temperature indicator	Temperaturindikator	ИНДИКАТОР ТЕМПЕРАТУРЫ
29	2		Víčko boční černé	Side cover black	Seitenkappe schwarz	КРЫШКА БОКОВАЯ ЧЕРНАЯ
30	1	6199201	Anoda	Anode	Anode	АНОД
31	1	102000701	Sada konzolí	Set of brackets	Konsolensatz	КОМПЛЕКТ КРОНШТЕЙНОВ
32	1		Podložka rovná mosaz	Brass flat pad	Unterlegscheibe - Messing gerade	ПРОКЛАДКА РОВНАЯ ЛАТУННАЯ
33	1		Šroub pozink	Galv. screw	Schraube verzinkt	ВИНТ ОЦИНКОВАННЫЙ
34	1		Podložka vějířová pozink	Galv. serrated pad	Sicherheits-unterlegscheibe verzinkt	ШАЙБА ВЕЕРНАЯ ОЦИНКОВАННАЯ
35	1		Víko pláště horní	Housing lid - upper	Manteldeckel oben	КРЫШКА ОБОЛОЧКИ ВЕРХНЯЯ
36	1		Zátka plastového víka	Plastic lid plug	Stopfen des Kunststoffdeckels	ПРОБКА ПЛАСТИКОВОЙ КРЫШКИ
37	1		Víko pláště spodní	Housing lid - lower	Manteldeckel unten	КРЫШКА ОБОЛОЧКИ НИЖНЯЯ
38	1		Tepelná izolace	Insulation	Wärmedämmung	ТЕПЛОИЗОЛЯЦИЯ
39	1	6283124	Zátka izolační	Insulation plug	Isolationsstöpsel	ЗАГЛУШКА ИЗОЛИРУЮЩАЯ
40	1	6422509	Pojistný ventil	Safety valve	Sicherheitsventil	ПРЕДОХРАНИТЕЛЬНЫЙ КЛАПАН
41 - 44	1	5341001	Sada vodičů	Wire set	Leitersatz	КОМПЛЕКТ ПРОВОДОВ