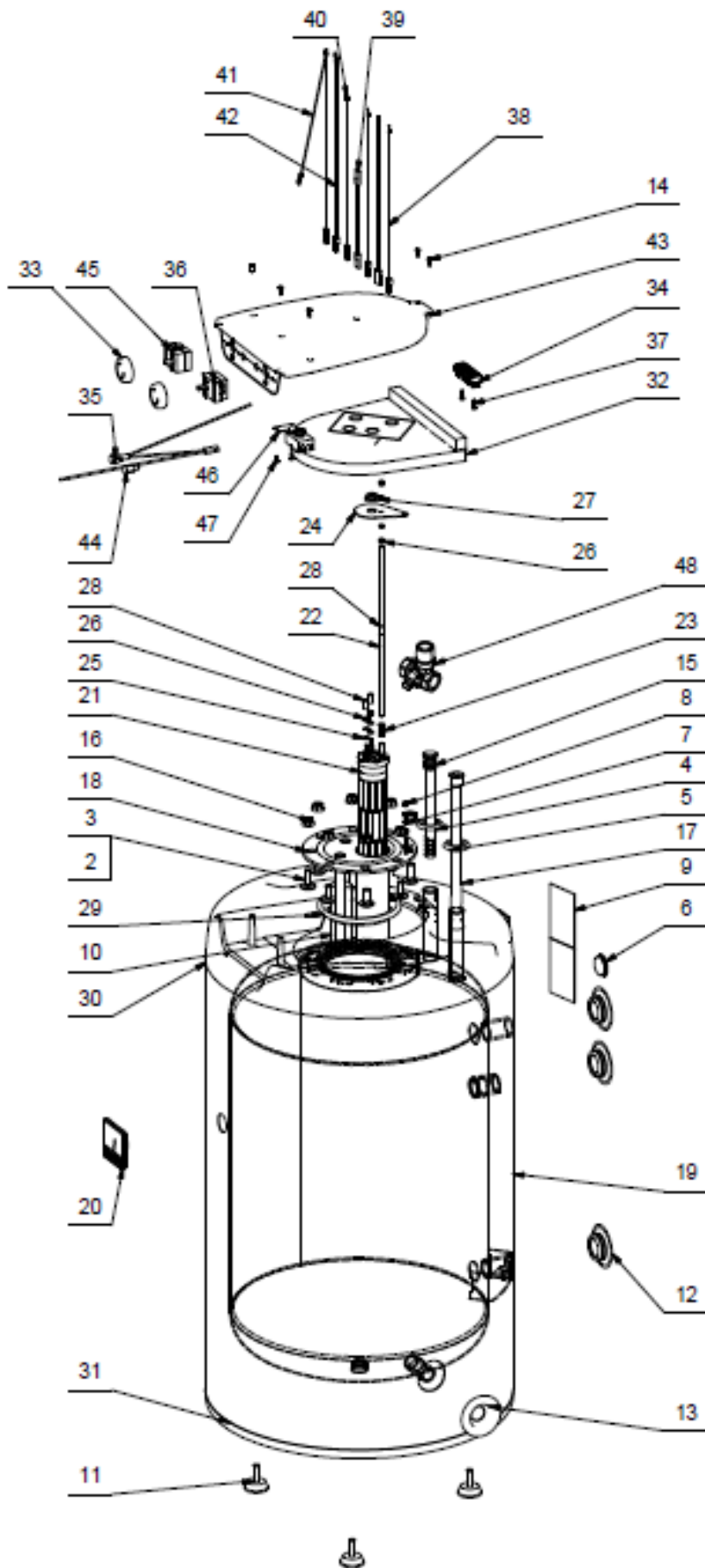


OKCE 100 NTR/2,2 kW



Pozice	Ks	Typové číslo	CZ	ENG	GER	RUS
1	1	110870101	Ohříváč vody OKCE 100 NTR/2,2kW	OKCE 100 NTR/2,2kW water heater	Warmwasserspeicher OKCE 100 NTR/2,2kW	ВОДОНАГРЕВАТЕЛЬ ОКСЕ 100 NTR/2,2KW
2	6		Šroub vratový pozink	Galv. gate screw	Torschraube verzinkt	ВИНТ ОЦИНКОВАННЫЙ
3	2		Šroub vratový pozink	Galv. gate screw	Torschraube verzinkt	ВИНТ ОЦИНКОВАННЫЙ
4	1		Kroužek těsnící tvarový	Sealing ring – shaped	Formdichtungsring	КОЛЬЦО УПЛОТНИТЕЛЬНОЕ ФОРМЕННОЕ
5	1		Těsnící kroužek tvarový	Sealing ring – shaped	Formdichtungsring	УПЛОТНИТЕЛЬНОЕ КОЛЬЦО ФОРМЕННОЕ
6	1		Krytka plastová	Plastic cover	Kunststoffkappe	КРЫШКА ПЛАСТМАСОВАЯ
7	3		Podložka vějířová pozink	Galv. serrated pad	Sicherheits-unterlegscheibe verzinkt	ШАЙБА ВЕЕРНАЯ ОЦИНКОВАННАЯ
8	4		Matice šestihranná pozink	Galv. hex nut	Sechskantmutter verzinkt	ГАЙКА ШЕСТИГРАННАЯ ОЦИНКОВАННАЯ
9	2		Štítek	Label	Schild	ЩИТОК
10	1	6199203	Anoda	Anode	Anode	АНОД
11	3	6309004	Šroub rektifikační	Rectification screw	Justierschraube	БОЛТ РЕКТИФИКАЦИОННЫЙ
12	3		Víčko boční černé	Side cover black	Seitenkappe schwarz	КРЫШКА БОКОВАЯ ЧЕРНАЯ
13	1		Víčko boční černé	Side cover black	Seitenkappe schwarz	КРЫШКА БОКОВАЯ ЧЕРНАЯ
14	5		Šroub do plechu pozink	Galv. sheet metal screw	Blechschrabe verzinkt	ВИНТ ДЛЯ МЕТАЛЛА ОЦИНКОВАННЫЙ
15	1	6321895	Napouštěcí vložka	Dispenser of cold water	Tränkeinlage	РАСПРЕДЕЛИТЕЛЬ ХОЛОДНОЙ ВОДЫ
16	8		Matice s nákrůžkem M10 DIN 6923	Flange nut M10 DIN 6923	Bundmutter M10 DIN 6923	ГАЙКА С БУРТИКОМ M10 DIN 6923
17	1	6321902	Trubka vypouštěcí PEX	Drain pipe PEX	Ablassrohr PEX	ТРУБКА СПУСКНАЯ PEX
18	1	2000268	Víko příruby	Cover of flange	Flanschdeckel	КРЫШКА ФЛАНЦА
19	1		Plášť vnější lakovaný	External cover painted	Speicheraussenmantel lakiert	КОЖУХ ВНЕШНИЙ ЛАКИРОВАННЫЙ
20	1	6388315	Indikátor teploty	Temperature indicator	Temperaturindikator	ИНДИКАТОР ТЕМПЕРАТУРЫ
21	1	3342024ND	Topné těleso	Heating element	Heizkörper	НАГРЕВАТЕЛЬНЫЙ ЭЛЕМЕНТ - ТЭН
22	1		Závitová tyč L=315 mm	Threaded rod L=315 mm	Gewindestange L=315 mm	СТЕРЖЕНЬ С РЕЗЬБОЙ L=315 ММ
23	1		Matice spojovací M5	Nut, coupling M5	Verbindungsmutter M5	ГАЙКА СОЕДИНИТЕЛЬНАЯ M5
24	1		Víčko trubky	Pipe cap	Kappe des Rohres	КРЫШКА ТРУБКИ
25	4		Podložky rovné pozink	Galv. flat pads	Beilagscheibe verzinkt	ШАЙБА ПЛОСКАЯ ОЦИНКОВАННАЯ
26	4		Matice šestihranná pozink	Galv. hex nut	Sechskantmutter verzinkt	ГАЙКА ШЕСТИГРАННАЯ ОЦИНКОВАННАЯ
27	1		Kabelová průchodka TO-20	Cable gland TO-20	Kabeltülle TO-20	КАБЕЛЬНАЯ ВТУЛКА TO-20
28	3		"Bužírka" smršťovací ET 100 černá	Spaghetti tube, shrink ET 100 black	"Plastikhülle" schrumpfend ET 100 schwarz	ТРУБКА ТЕРМОУСАДОЧНАЯ ET 100 ЧЕРНАЯ
29	1	6273127	Kroužek těsnící	Sealing ring	Dichtring	УПЛОТНИТЕЛЬНОЕ КОЛЬЦО
30	1		Víko plastové	Plastic lid	Kunststoffabdeckung	КРЫШКА ПЛАСТМАСОВАЯ
31	1		Víko plastové	Plastic lid	Kunststoffabdeckung	КРЫШКА ПЛАСТМАСОВАЯ
32	1	6283124	Zátka izolační	Insulation plug	Isolationsstöpsel	ЗАГЛУШКА ИЗОЛИРУЮЩАЯ
33	2	6321886	Knoflík termostatu oblý	Thermostat knob, round	Thermostatkopf rund	МАХОВИК ТЕРМОСТАТА ЗАКРУГЛЕННЫЙ
34	1		Svorkovnice	Terminal board	Klemmleiste	КЛЕММНАЯ ПЛАТА
35	1	6347508	Signální doutnavka	Signal lamp	Anzeigeglimmlampe	СИГНАЛЬНАЯ ЛАМПОЧКА
36	1	6405616	Termostat	Thermostat	Thermostat	ТЕРМОСТАТ
37	2		Šroub do plechu pozink	Galv. sheet metal screw	Blechschrabe verzinkt	ВИНТ ДЛЯ МЕТАЛЛА ОЦИНКОВАННЫЙ
43	1	6321994	Kryt elektroinstalace	Cover of electroinstall.	Elektroinstallationsabdeckung	КРЫШКА ЭЛЕКТРОПРОВОДКИ
44	1	6347504	Signální doutnavka	Signal lamp	Anzeigeglimmlampe	СИГНАЛЬНАЯ ЛАМПОЧКА
45	1	6405617	Termostat	Thermostat	Thermostat	ТЕРМОСТАТ
46	1	6541907	Tepelná pojistka EIKA	Thermal fuse EIKA	Wärmesicherung EIKA	ТЕПЛОЙ ПРЕДОХРАНИТЕЛЬ EIKA
47	2		Šroub do plechu pozink	Galv. sheet metal screw	Blechschrabe verzinkt	ВИНТ ДЛЯ МЕТАЛЛА ОЦИНКОВАННЫЙ
48	1	6422509	Pojistný ventil	Safety valve	Sicherheitsventil	ПРЕДОХРАНИТЕЛЬНЫЙ КЛАПАН
38-42	1	5341001	Sada vodičů	Wire set	Leitersatz	КОМПЛЕКТ ПРОВОДОВ